

robotron

Stromversorgung A 5130

Serviceschaltpläne

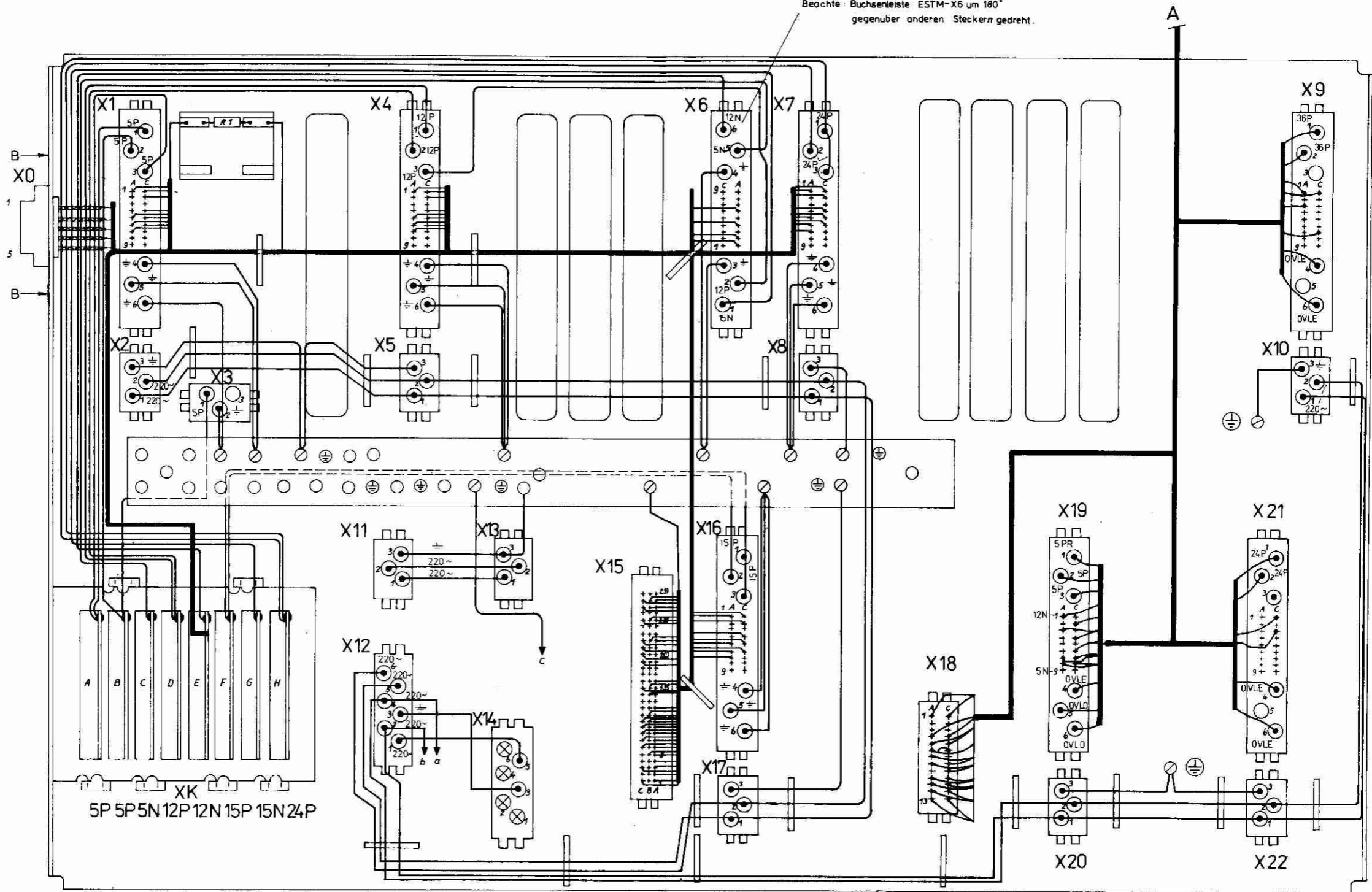
1. Auflage

Karl-Marx-Stadt 1984

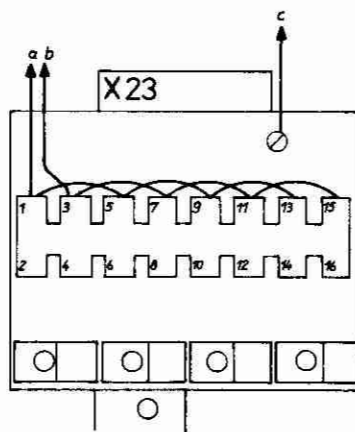
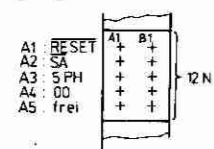
Inhaltsverzeichnis

	Seite
ESTM-Rückwand kpl. Variante 028 (029)	
Bauschaltplan	1.62.141112.6/05 - 083-5-050-021/05 1
Schaltteilliste ESTM	1.62.141112.6/01 - 083-5-050-021/01 2
Schaltteilliste ENFI (für ESTM 028/029)	1.62.141111.8/01 - 083-5-050-020/01 2
ESTM kpl. Variante 028/029	
Funktionsschaltplan (Steuersignale, Betriebsspannungen) 3
Funktionsschaltplan (Netzverdrahtung)	1.62.149097.6/04 - 083-6-050-028/04 4
ESTM für SD2 Variante 028	
Funktionsschaltplan (Netz- und Betriebsspannungsverdrahtung) 5
ESTM kpl. Variante 001	
Funktionsschaltplan (Steuersignale, Betriebsspannungen) 7
Funktionsschaltplan (Netzverdrahtung)	1.62.149001.0/04 - 083-6-050-001/04 8
Bauschaltplan	1.62.149002.0/05 - 083-5-050-001/05 9
Schaltteilliste ENFI (für ESTM 001)	1.62.140019.0/01 - 083-5-050-002/01 10
LP RA 12/5N 12N LP RA 12/5N 12N 15N	
Stromlaufplan	1.62.518420.7/04 - 083-4-020-118/04 11 1.62.518421.5/04 - 083-4-020-119/04
LP RA 12/5N 12N	
Belegungsplan	1.62.518420.7/09 - 083-4-020-118/09 12
Schaltteilliste	1.62.518420.7/01 - 083-4-020-118/01 13
LP RA 12/5N 12N 15N	
Belegungsplan	1.62.518421.5/09 - 083-4-02--119/09 15
Schaltteilliste	1.62.518421.5/01 - 083-4-020-119/01 16

Beachte: Buchsenleiste ESTM-X6 um 180° gegenüber anderen Steckern gedreht.

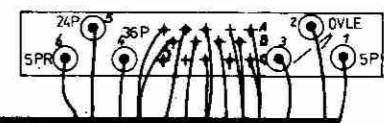


B - B



⊗ Kontakte entfernen

XB 170 (zum SD 1157)



Der Bauschaltplan gilt für die ESTM-Rückwand kpl. 083-5-050-021 (1.62.141112.6) und 083-5-050-022 (1.62.141113.4); wobei bei der ESTM-Rückwand kpl. 083-5-050-022 (1.62.141113.4) die Steckverbinder X9, X10, X18 bis X22 und die dazugehörigen Verbindungen, fehlen!

ESTM-Rückwand kpl. Variante 028 (029)

Bauschaltplan

1.62.141112.6/05 (1.62.141113.4/05)
083-5-050-021/05 (083-5-050-022/05)

Schaltheilliste ESTM (Variante 028 und 029)

1.62.141112.6/01 - 083-5-050-021/01

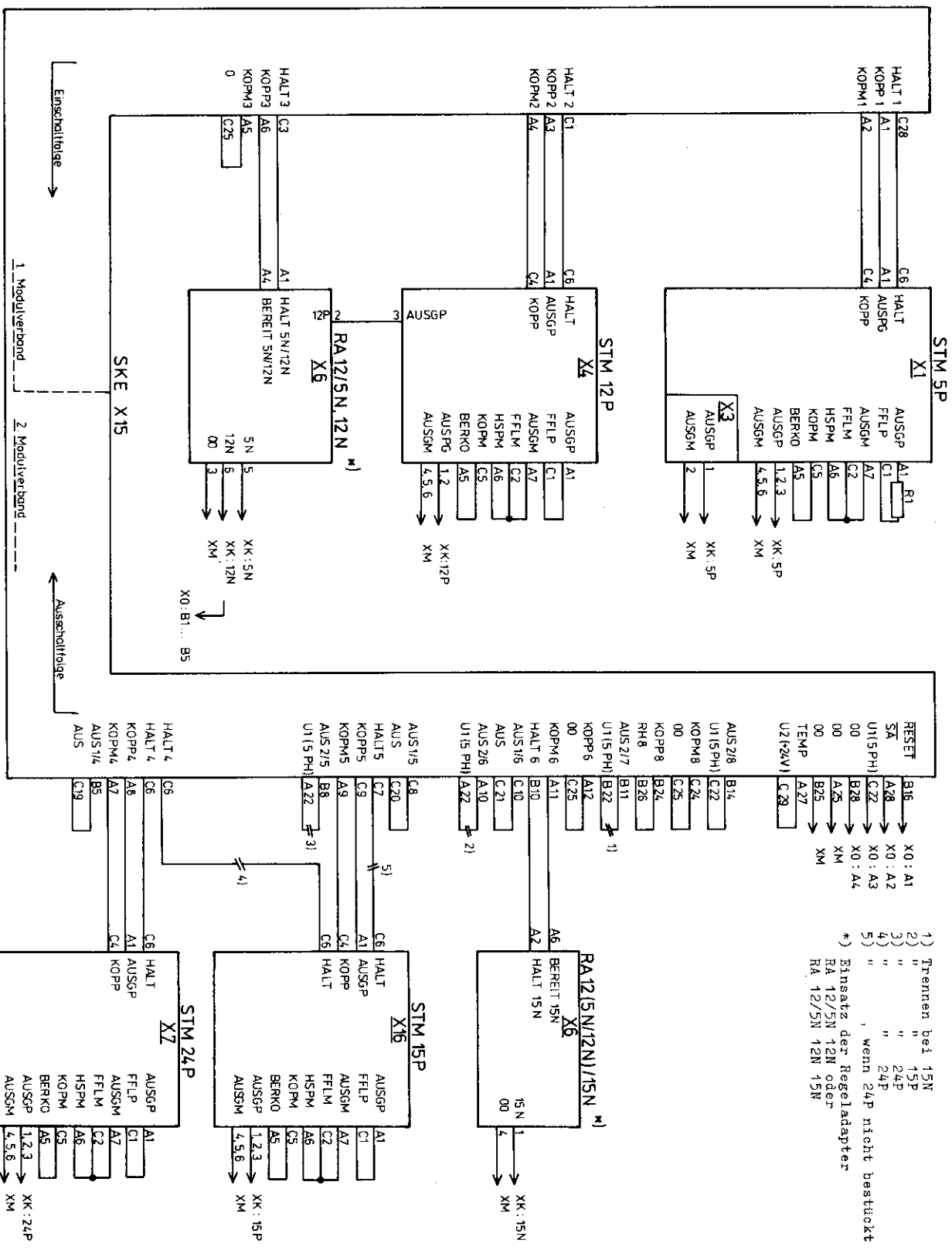
1.62.141113.4/01 - 083-5-050-022/01

Kurzzeichen	Stück- zahl	Benennung	Sachnummer	
XM	1	Masseschiene	1.62.141103.8/00	083-2-050-321
XK	1	Steckerplatte gnie	1.62.141102.1/01	083-4-050-319
X0	1	Steckerleiste 132-10 TGL 29331	0.7816 6025.0/90	000-0-150-084
X2, X5, X8, X10, X13, X17, X20, X22	8	Buchsenleiste 428-3 TGL 29331/07-2	0.7816 6236.0/90	000-0-150-172
X3	1	Buchsenleiste 228-3 TGL 29331/07-2	0.7816 6236.0/90	000-0-150-300
X11	1	Steckerleiste 328-3 TGL 29331/07-2	0.7816 6211.0/90	000-0-150-197
X1, X4, X6, X7, X16	5	Buchsenleiste 434/1 TGL 29331/06-2	0.7816 6510.0/90	000-0-150-133
X23	1	Buchsenklemmleiste TGL 200-3681 TDS 8 (8 Kontaktpaare)	1.62.993022.0/90	000-0-505-505
X12, X14	2	Steckerleiste 328-6 TGL 29331/07-2	0.7816 6205.0/90	000-0-150-198
XB170	1	Buchsenleiste 422/1 TGL 29331/06-2	0.7816 6501.0/90	000-0-150-081
X15	1	Buchsenleiste 432/87 TGL 29331/03-2	0.7816 1867.0/90	000-0-150-254
X18	1	Buchsenleiste 424/26 TGL 29331/04-2	0.7816 6152.0/90	000-0-150-322
X9, X19, X21	3	Buchsenleiste 424/1 TGL 29331/06-2	0.7816 6517.0/90	000-0-150-151
R1	1	Schichtwiderstand 56 Ohm 5 % 250.311 TGL 8728	0.7116 1720.0/90	005-0-192-424

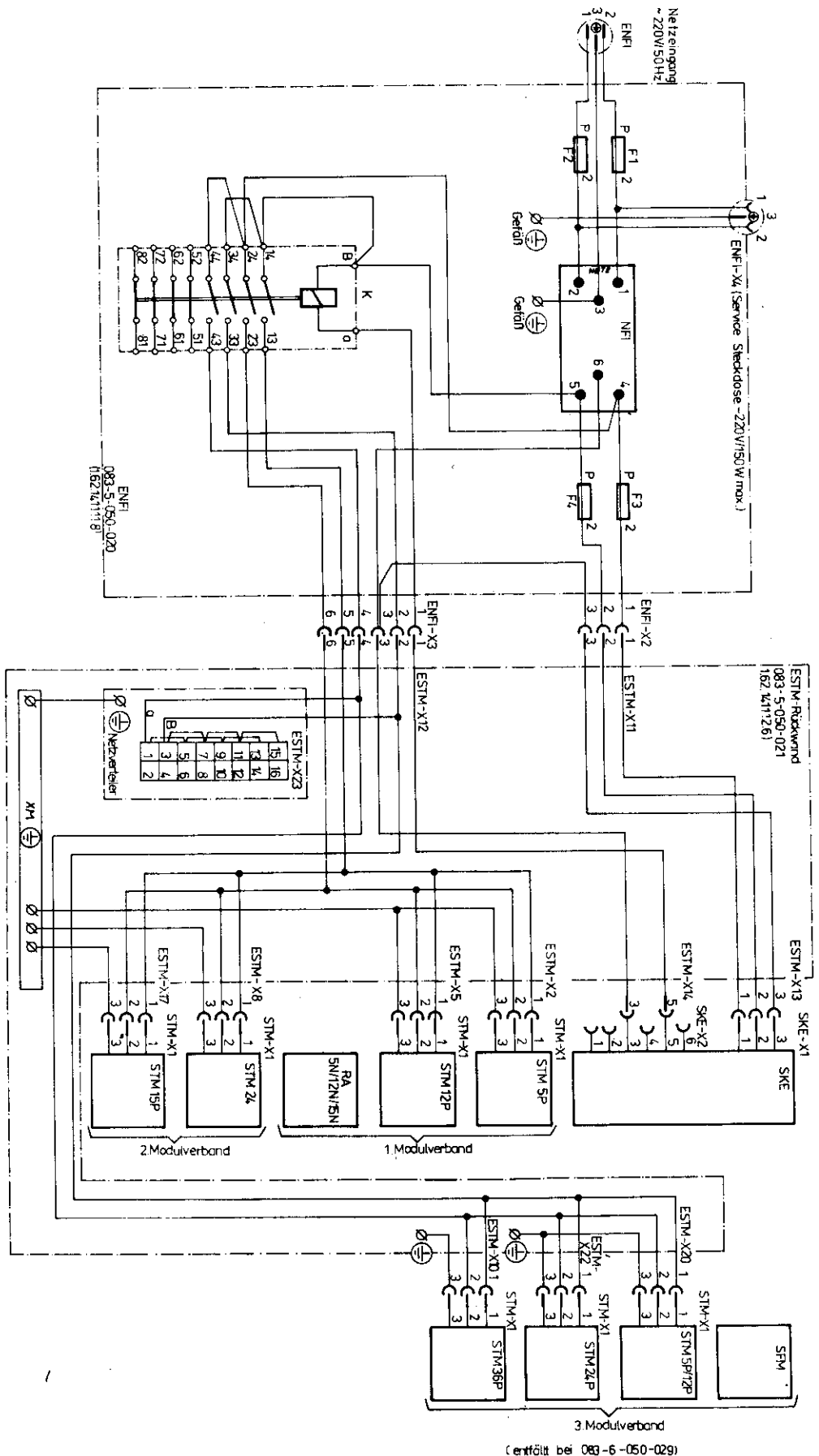
Schaltheilliste ENFI (für ESTM 028/029)

1.62.141111.8/01 - 083-5-050-020/01

Kurzzeichen	Stück- zahl	Benennung	Sachnummer	
X1	1	Gerätestecker G TGL 10267	0.6125 5012.0/90	000-0-150-060
X2	1	Buchsenleiste 428-3 TGL 29331/07	0.7816 6228.0/90	000-0-150-097
X3	1	Buchsenleiste 428-6 TGL 29331/07	0.7816 6226.0/90	000-0-150-178
X4	1	Einbausteckdose BA TGL 200-3835 (22081.1/4)	0.6125 1111.0/90	000-0-505-018
NFI	1	Netzrentstörfilter K0 368.02 ~220 V/6,3 A		000-0-186-014
K	1	Luftschütz Iskra K0 40/220 V/50 Hz	0.6011 2276.0/90	000-0-506-430
F1 ... F4	4	Sicherungshalter A2 TGL 7605	0.6137 5204.0/90	000-0-505-476

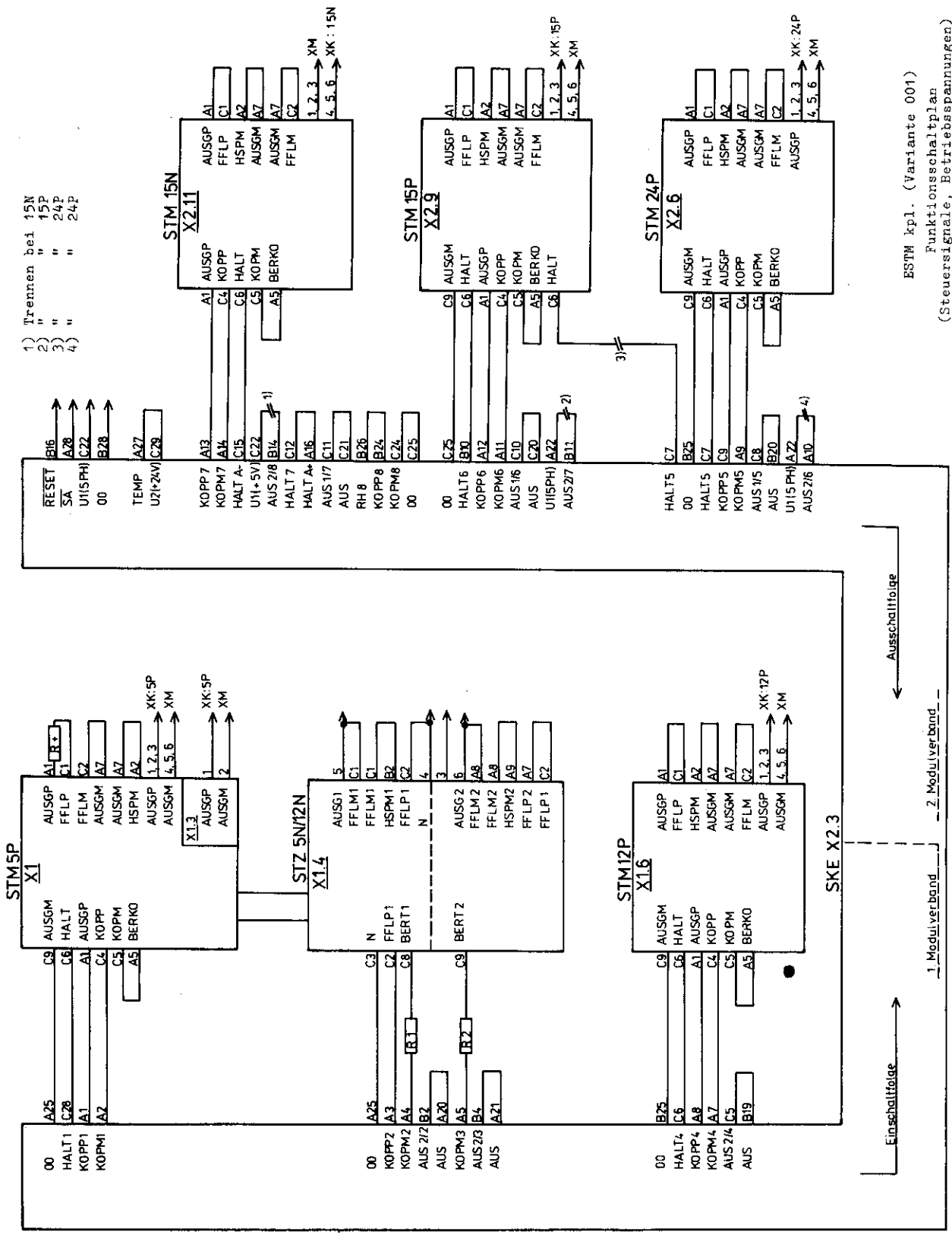


- 1) Trennen bei 15N
 - 2) " 15P
 - 3) " 24P
 - 4) " 24P
 - 5) " , wenn 24P nicht bestückt
- *) Einsatz der Regeladapter
 RA 12/15N 12N oder
 RA 12/15N 15N



ESTM: Kpl. Variante 028 (029)
 Funktionsschaltplan
 Netzverdrahtung
 1.62.149097.6/04
 083-6-050-028/04
 (083-6-050-029/04)

(entfällt bei 083-6-050-029)



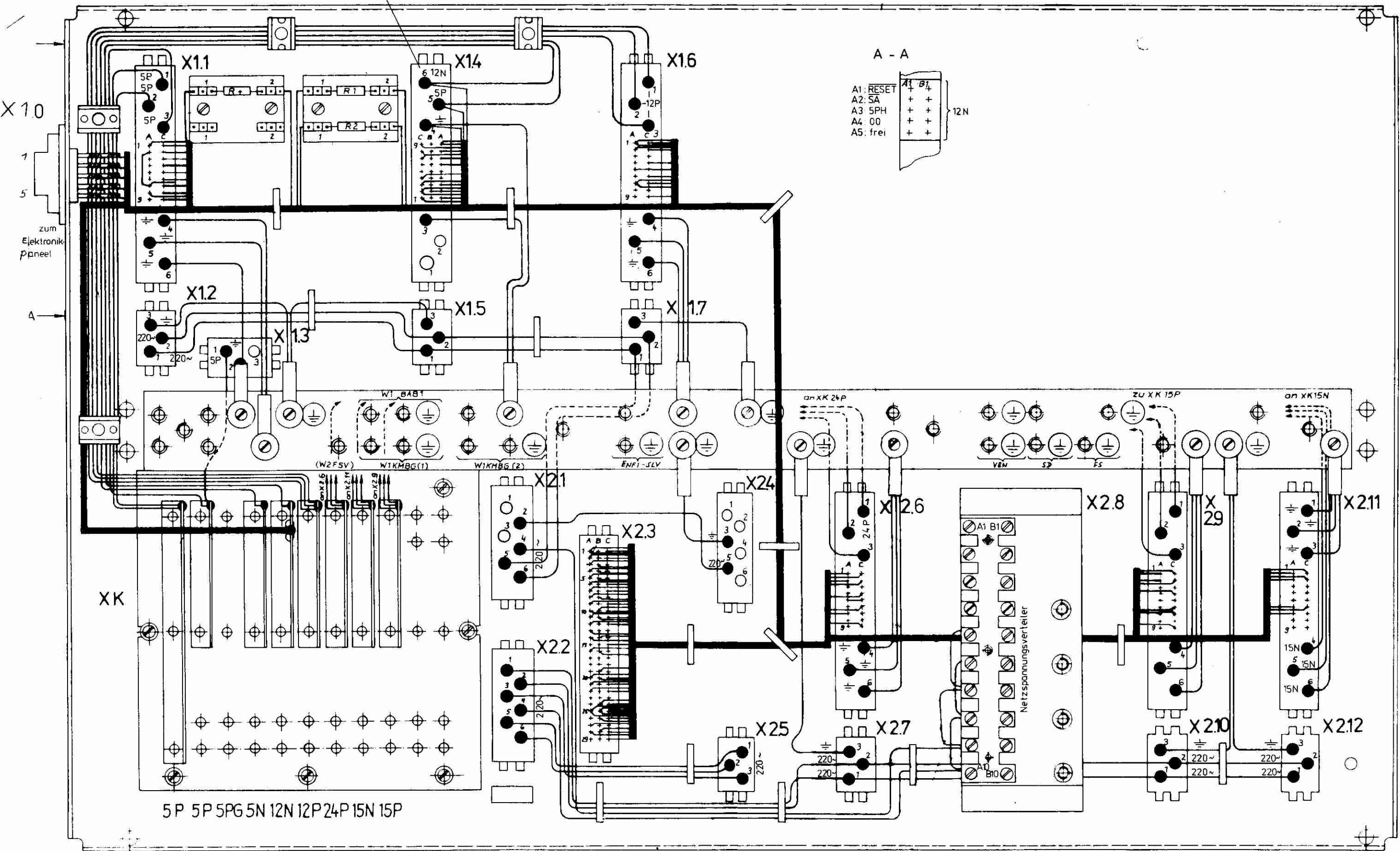
- 1) Trennen bei 15N
- 2) " " 15P
- 3) " " 24P
- 4) " " 24P

ESTM kpl. (Variante 001)
Funktionschaltplan
(Steuersignale, Betriebsspannungen)

Beachte: Buchsenleiste ESTM - X14
um 180° gedreht!

A - A

A1: RESET	A1 B1	12N
A2: SA	+	
A3: 5PH	+	
A4: 00	+	
A5: frei	+	

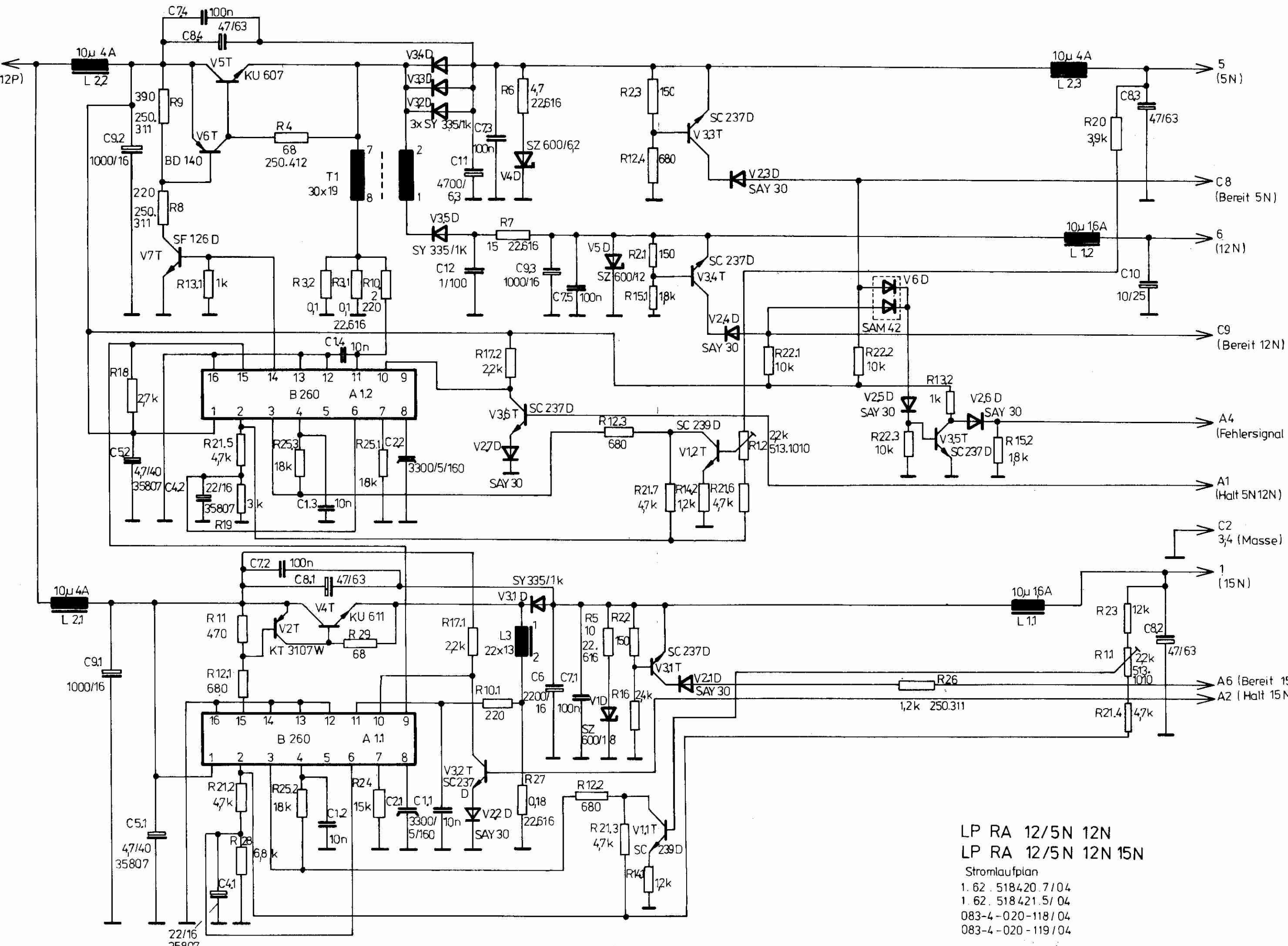


5 P 5P 5PG 5N 12N 12P 24P 15N 15P

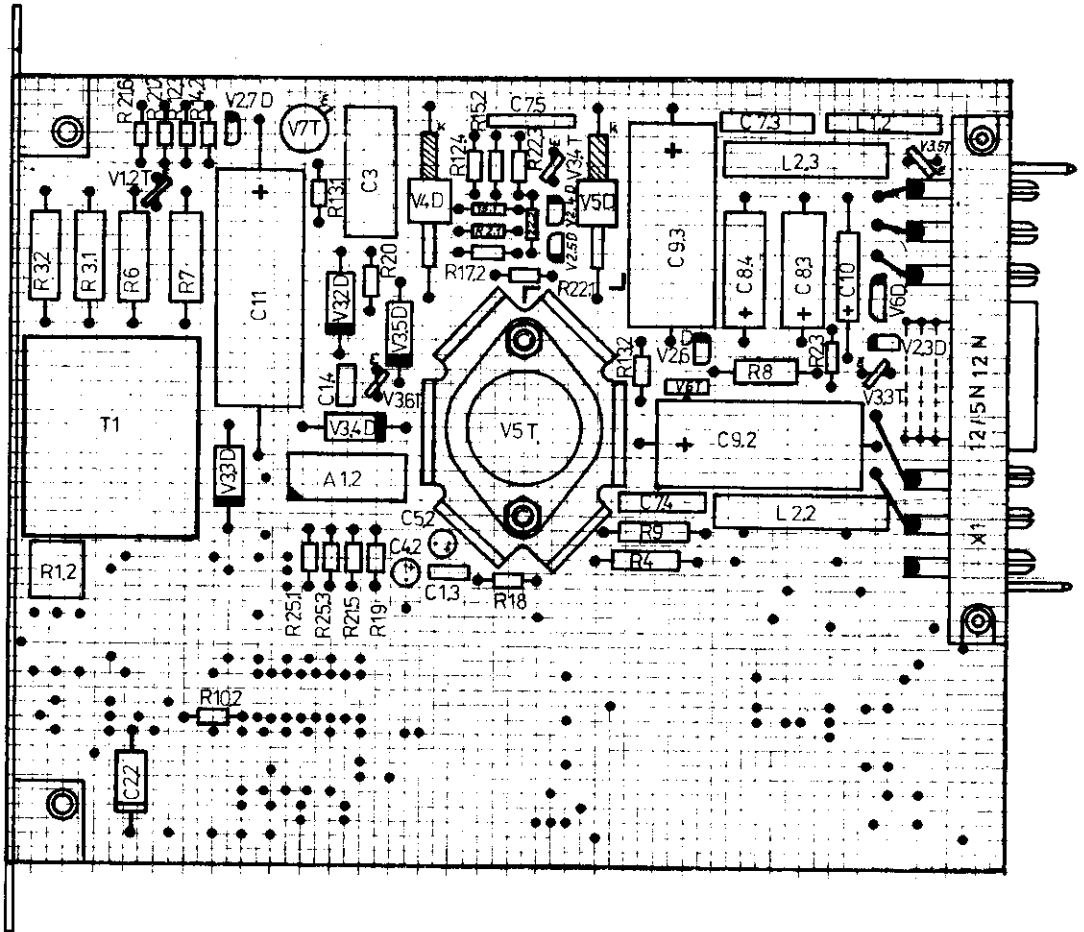
Schaltteilliste ENFI (für ESTM 001)

1.62.140019.0/01 - 083-5-050-002/01

Kurzzeichen	Stück- zahl	Benennung	Sachnummer
Dr1, Dr2	2	Stabkerndrossel III/2x0,6/4 TGL 200-8402	0.6005 4746.0/90 000-0-506-402
C1, C2	2	Entstörkondensator PO,1+2x2500/250/16 TGL 11840/10	0.7560 1800.0/90 020-0-508-602
X1	1	Gerätestecker G - TGL 10267	0.6125 5012.0/90 000-0-150-060
X2, X3	2	Buchsenleiste 428-6 TGL 29331/07	0.7816 6226.0/90 000-0-150-178
X4	1	Einbausteckdose BA TGL 200-3835	0.6125 1111.0/90 000-0-505-018
NFI	1	Netzzeitstörfilter KO 368.02 ~ 220 V/6,3 A	000-0-186-014
K	1	Luftschütz Iskra KO 40/220 V/50 Hz	0.6011 2276.0/90 000-0-506-430
F1 F2	2	Sicherungshalter A2 TGL 7605	0.6137 5204.0/90 000-0-505-476
XM	1	Masseschiene	1.62.140007.0/00 083-2-050-004
XK	1	Steckerplatte kpl.	1.62.140008.0/01 083-4-050-005
X2.8	1	Buchsenklemmleiste TGL 200-3681 TDS 10	000-0-505-507
X1.1, X1.6, X2.6, X2.9 X2.11	5	Buchsenleiste 434/1 TGL 29331/06-2	0.7816 6510.0/90 000-0-150-133
X1.4	1	Buchsenleiste 432/1 TGL 29331/06-2	000-0-150-236
X2.3	1	Buchsenleiste 432-87 TGL 29331/03-2	0.7816 1867.0/90 000-0-150-254
X2.1, X2.2, X2.4	3	Steckerleiste 328-6 TGL 29331/07-2	0.7816 6213.0/90 000-0-150-198
X10	1	Steckerleiste 132-10 TGL 29331/04-1	000-0-150-084
X1.2, X1.5, X1.7, X2.5, X2.7, X2.10, X2.12	7	Buchsenleiste 428-3 TGL 29331/07-2	0.7816 6236.0/90 000-0-150-172
X1.3	1	Buchsenleiste 228-3 TGL 29331/07-2	0.7816 6283.0/90 000-0-150-300
R+	1	Schichtwiderstand 56 Ohm 5 % 250.311 TGL 8728	0.7116 1720.0/90 005-0-192-424
R1	1	Schichtwiderstand 390 Ohm 5 % 250.412 TGL 8728	0.7121 2560.0/90 005-0-192-533
R2	1	Schichtwiderstand 1,8 kOhm 5 % 250.412 TGL 8728	0.7121 3240.0/90 005-0-192-520



LP RA 12/5N 12N
 LP RA 12/5N 12N 15N
 Stromlaufplan
 1.62.518420.7/04
 1.62.518421.5/04
 083-4-020-118/04
 083-4-020-119/04



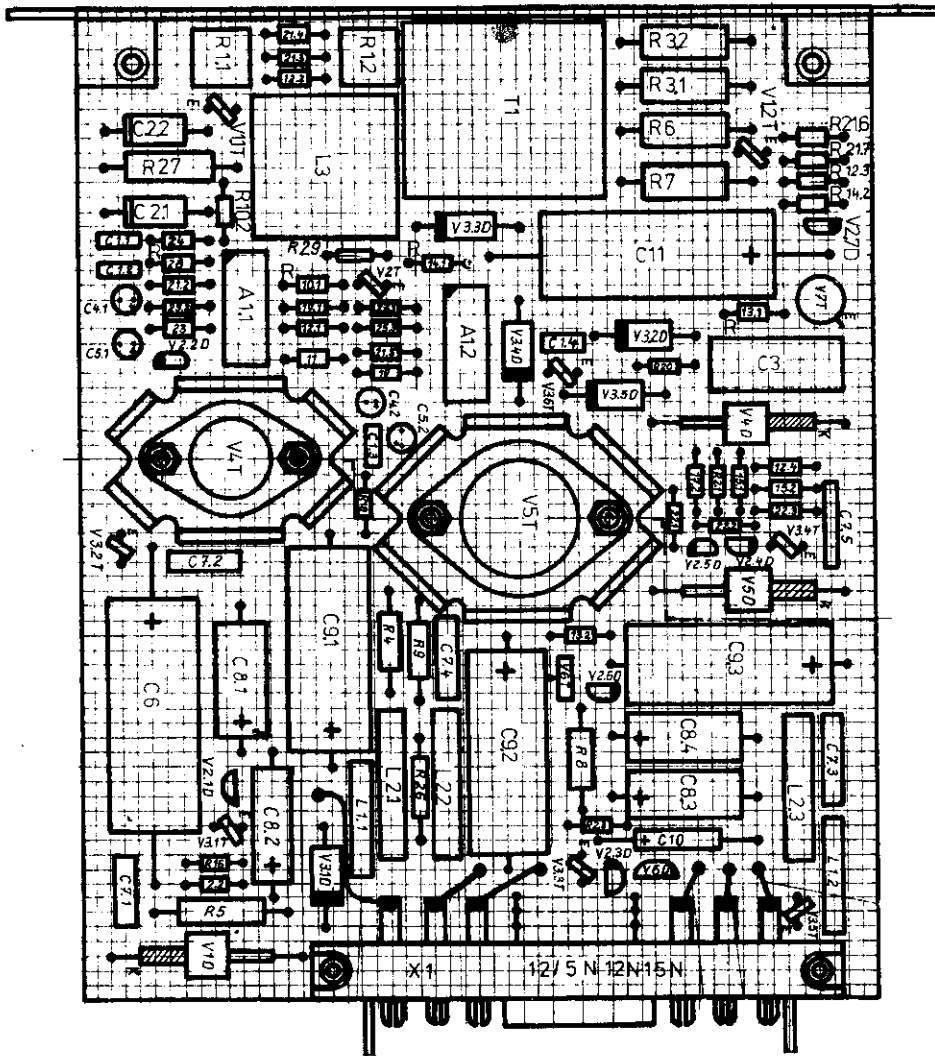
LP RA 12/5N 12N
 Belegungsplan
 1.62.518420.7/09
 083-4-020-118/09

Schaltteilliste RA 12/5N 12N

1.62.518420.7/01 - 083-4-020-118/01

Kurzzeichen	Stück- zahl	Benennung	Sachnummer
A1.2	1	Schaltkreis B 260	0.7852 2830.0/90 001-0-174-201
V3.3T ... V3.6T	4	Transistor SC 237 D	0.7838 3247.0/90 000-0-172-053
V1.2T	1	Transistor SC 239 D	0.7838 3235.0/90 000-0-507-399
V5T	1	Transistor KU 607	0.7838 6995.0/90 000-0-507-617
V7T	1	Transistor SF 126 D TGL 200-8439	0.7838 3331.0/90 000-0-507-420
V6T	1	Transistor BD 140	0.7838 4080.0/90 000-0-507-626
V4D	1	Z-Diode SZ 600/6,2 TGL 25734	0.7837 7053.0/90 000-0-507-248
V5D	1	Z-Diode SZ 600/12 TGL 25734	0.7837 7060.0/90 000-0-507-247
V6D	1	Si-Diode SAM 42 TGL 24546	0.7837 3550.0/90 000-0-507-277
V3.2D ... V3.5D	4	Diode SY 335/1-K TGL 31906	0.7837 8406.0/90 000-0-170-056
V2.3D ... V2.7D	5	Diode SAY 30 L2/4 TGL 200-8466	0.7837 3530.0/90 000-0-507-293
R1.2	1	SWV 2,2 Ohm 10 % 513.1010 TGL 27423	0.7524 0604.0/90 010-0-192-073
R8	1	Schichtwiderstand 220 Ohm 5 % 250.311 TGL 8728	0.7116 2320.0/90 005-0-192-325
R9	1	Schichtwiderstand 390 Ohm 5 % 250.311 TGL 8728	0.7116 2560.0/90 005-0-192-351
R6	1	Drahtwiderstand 4,7 Ohm 5 % 22.616 TGL 200-8041	0.7470 0632.0/90 005-0-195-010
R7	1	Drahtwiderstand 15 Ohm 5 % 22.616 TGL 200-8041	0.7470 0708.0/90 005-0-195-019
R3.1, R3.2	2	Drahtwiderstand 0,1 Ohm 5 % 22.616 TGL 200-8041	0.7470 0676.0/90 005-0-195-270
R4	1	Schichtwiderstand 68 Ohm 5 % 250.412 TGL 8728	0.7121 1800.0/90 005-0-192-548
R13.1, R13.2	2	Schichtwiderstand 1 kOhm 5 % 23.207 TK TGL 36521	0.7873 4005.0/90 005-0-192-260
R15.1, R15.2	2	Schichtwiderstand 1,8 kOhm 5 % 23.207 TK TGL 36521	0.7873 4035.0/90 005-0-192-569
R18	1	Schichtwiderstand 2,7 kOhm 5 % 23.207 TK TGL 36521	0.7873 4055.0/90 005-0-192-461
R19	1	Schichtwiderstand 3 kOhm 5 % 23.207 TK TGL 36521	0.7873 4115.0/90 005-0-192-462
R20	1	Schichtwiderstand 3,9 kOhm 5 % 23.207 TK TGL 36521	0.7873 4075.0/90 005-0-192-264
R22.1 ... R22.3	3	Schichtwiderstand 10 kOhm 5 % 23.207 TK TGL 36521	0.7873 5005.0/90 005-0-192-290
R2.1, R2.3	2	Schichtwiderstand 150 Ohm 5 % 23.207 TK TGL 36521	0.7873 3025.0/90 005-0-292-023

Kurzzeichen	Stück- zahl	Benennung	Sachnummer
R10.2	1	Schichtwiderstand 220 Ohm 5 % 23.207 TK TGL 36521	0.7873 3045.0/90 005-0-192-255
R12.3, R12.4	2	Schichtwiderstand 680 Ohm 5 % 23.207 TK TGL 36521	0.7873 3105.0/90 005-0-192-458
R14.2	1	Schichtwiderstand 1,2 kOhm 5 % 23.207 TK TGL 36521	0.7873 4015.0/90 005-0-192-460
R17.2	1	Schichtwiderstand 2,2 kOhm 5 % 23.207 TK TGL 36521	0.7873 4045.0/90 005-0-192-262
R21.5 ... R21.7	3	Schichtwiderstand 4,7 kOhm 5 % 23.207 TK TGL 36521	0.7873 4085.0/90 005-0-192-265
R25.1, R25.3	2	Schichtwiderstand 18 kOhm 5 % 23.207 TK TGL 36521	0.7873 5035.0/90 005-0-192-463
C11	1	Elyt-Kondensator 4700/6,3 TGL 7198 is	0.7572 3022.0/90 000-0-180-077
C10	1	Elyt-Kondensator 10/25 TGL 7198 is	0.7572 3604.0/90 000-0-508-511
C9.2, C9.3	2	Elyt-Kondensator 1000/16 TGL 37225	0.7572 4110.0/90 000-0-180-117
C8.3, C8.4	2	Elyt-Kondensator 47/63 TGL 37225	0.7572 4318.0/90 000-0-180-128
C5.2	1	Elyt-Kondensator 4,7/40 TGL 35807	0.7583 2544.0/90 000-0-180-093
C4.2	1	Elyt-Kondensator 22/16 TGL 35807	0.7583 2526.0/90 000-0-180-080
C7.3 ... C7.5	3	Scheibenkondensator EDVU-Z-100/80-63 TGL 35781	0.7787 1326.0/90 025-0-185-648
C1.3, C1.4	2	Scheibenkondensator EDVU-Z-10/50-63 TGL 35781	0.7787 0319.0/90 007-0-185-632
C3	1	MKT-4-Kondensator 1/20/100 TGL 31680	0.7752 9104.0/90 020-0-183-005
C2.2	1	Polyester-Kondensator 3300/5/160 TGL 200-8424	0.7761 3209.0/90 005-0-508-858
L2.2, L2.3	2	UKW-Drossel B10/4 TGL 34992	000-0-506-472
L1.2	1	UKW-Drossel B10/1,6 TGL 34992	000-0-506-471
T1	1	Übertrager MFG	1.62.100305.6/01 083-4-020-120
X1	1	Steckerleiste 302/1 TGL 29331/06	0.7816 6330.0/90 000-0-150-134



LP RA 12/5N 12N 15N

Belegungsplan

1.62.518421.5/09

083-4-020-119/09

Schaltteilliste RA 12/5N 12N 15N

1.62.518421.5/01 - 083-4-020-119/01

Kurzzeichen	Stück- zahl	Benennung	Sachnummer
A1.1, A1.2	2	Schaltkreis B 260	0.7852 2830.0/90 001-0-174-201
V3.1T ... V3.6T	6	Transistor SC 237 D	0.7838 3247.0/90 000-0-172-053
V1.1T, V1.2T	2	Transistor SC 239 D	0.7838 3235.0/90 000-0-507-399
V2T	1	Transistor KT 3107 W	000-0-172-088
V4T	1	Transistor KU 611	0.7838 7011.0/90 000-0-507-595
V5T	1	Transistor KU 607	0.7838 6995.0/90 000-0-507-617
V7T	1	Transistor SF 126 D TGL 200-8439	0.7838 3331.0/90 000-0-507-420
V6T	1	Transistor BD 140	0.7838 4080.0/90 000-0-507-626
V4D	1	Z-Diode SZ 600/6,2 TGL 25734	0.7837 7053.0/90 000-0-507-248
V5D	1	Z-Diode SZ 600/12 TGL 25734	0.7837 7060.0/90 000-0-507-247
V1D	1	Z-Diode SZ 600/18 TGL 25734	0.7837 7064.0/90 000-0-507-061
V3.1D ... V3.5D	5	Diode SY 335/1-K TGL 31906	0.7837 8406.0/90 000-0-170-056
V2.1D ... V2.7D	7	Diode SAY 30 L2/4 TGL 200-8466	0.7837 3530.0/90 000-0-507-293
V6D	1	Si-Diode SAM 42 TGL 24546	0.7837 3550.0/90 000-0-507-277
R1.1, R1.2	2	SWV 2,2 kOhm 10 % 513.1010 TGL 27423	0.7524 0604.0/90 010-0-193-073
R6	1	Drahtwiderstand 4,7 Ohm 5 % 22.616 TGL 200-8041	0.7470 0632.0/90 005-0-195-010
R7	1	Drahtwiderstand 15 Ohm 5 % 22.616 TGL 200-8041	0.7470 0708.0/90 005-0-195-019
R3.1, R3.2	2	Drahtwiderstand 0,1 Ohm 5 % 22.616 TGL 200-8041	0.7470 0676.0/90 000-0-195-270
R27	1	Drahtwiderstand 0,18 Ohm 5 % 22.616 TGL 200-8041	0.7470 0682.0/90 005-0-195-272
R5	1	Drahtwiderstand 10 Ohm 5 % 22.616 TGL 200-8041	0.7470 0700.0/90 005-0-509-849
R4	1	Schichtwiderstand 68 Ohm 5 % 250.412 TGL 8728	0.7121 1800.0/90 005-0-192-548
R8	1	Schichtwiderstand 220 Ohm 5 % 250.311 TGL 8728	0.7116 2320.0/90 005-0-192-325
R9	1	Schichtwiderstand 390 Ohm 5 % 250.311 TGL 8728	0.7116 2560.0/90 005-0-192-351
R26	1	Schichtwiderstand 1,2 kOhm 5 % 250.311 TGL 8728	0.7116 3080.0/90 005-0-509-342
R13.1, R13.2	2	Schichtwiderstand 1 kOhm 5 % 23.207 TK TGL 36521	0.7873 4005.0/90 005-0-192-260
R15.1, R15.2	2	Schichtwiderstand 1,8 kOhm 5 % 23.207 TK TGL 36521	0.7873 4035.0/90 005-0-192-569
R18	1	Schichtwiderstand 2,7 kOhm 5 % 23.027 TK TGL 36521	0.7873 4055.0/90 005-0-192-461

Kurzzeichen	Stück- zahl	Benennung	Sachnummer
R19	1	Schichtwiderstand 3 kOhm 5 % 23.207 TK TGL 36521	0.7873 4115.0/90 005-0-192-462
R20	1	Schichtwiderstand 3,9 kOhm 5 % 23.207 TK TGL 36521	0.7873 4075.0/90 005-0-192-264
R22.1 ... R22.3	3	Schichtwiderstand 10 kOhm 5 % 23.207 TK TGL 36521	0.7873 5005.0/90 005-0-192-290
R2.1 ... R2.3	3	Schichtwiderstand 150 Ohm 5 % 23.207 TK TGL 36521	0.7873 3025.0/90 005-0-292-023
R10.1, R10.2	2	Schichtwiderstand 220 Ohm 5 % 23.207 TK TGL 36521	0.7873 3045.0/90 005-0-192-255
R11	1	Schichtwiderstand 470 Ohm 5 % 23.207 TK TGL 36521	0.7873 3085.0/90 005-0-192-257
R12.1 ... R12.4	4	Schichtwiderstand 680 Ohm 5 % 23.207 TK TGL 36521	0.7873 3105.0/90 005-0-192-458
R14.1, R14.2	2	Schichtwiderstand 1,2 kOhm 5 % 23.207 TK TGL 36521	0.7873 4015.0/90 005-0-192-460
R16	1	Schichtwiderstand 2,4 kOhm 5 % 23.207 TK TGL 36521	0.7873 4050.0/90 005-0-192-573
R17.1, R17.2	2	Schichtwiderstand 2,2 kOhm 5 % 23.207 TK TGL 36521	0.7873 4045.0/90 005-0-192-262
R21.2 ... R21.7	6	Schichtwiderstand 4,7 kOhm 5 % 23.207 TK TGL 36521	0.7873 4085.0/90 005-0-192-265
R23	1	Schichtwiderstand 12 kOhm 5 % 23.207 TK TGL 36521	0.7873 5015.0/90 005-0-192-467
R25.1 ... R25.3	3	Schichtwiderstand 18 kOhm 5 % 23.207 TK TGL 36521	0.7873 5035.0/90 005-0-192-463
R24	1	Schichtwiderstand 15 kOhm 5 % 23.207 TK TGL 36521	0.7873 5025.0/90 005-0-192-583
R28	1	Schichtwiderstand 6,8 kOhm 5 % 23.207 TK TGL 36521	0.7873 4105.0/90 005-0-192-268
R29	1	Schichtwiderstand 68 Ohm 5 % 23.207 TK TGL 36521	0.7873 2105.0/90 005-0-192-252
C1.1 ... C1.4	4	Scheibenkondensator EDVU-Z-10/50-63 TGL 35781	0.7787 0319.0/90 007-0-185-632
C2.1, C2.2	2	Polyester-Kondensator 3300/5/160 TGL 200-8424	0.7761 3209.0/90 005-0-508-858
C3	1	MKT-4-Kondensator 1/20/100 TGL 31680	0.7752 9104.0/90 020-0-183-005
C11	1	Elyt-Kondensator 4700/6,3 TGL 7198 is	0.7572 3022.0/90 000-0-180-077
C10	1	Elyt-Kondensator 10/25 TGL 7198 is	0.7572 3604.0/90 000-0-508-511
C6	1	Elyt-Kondensator 2200/16 TGL 7198 is	0.7572 3121.0/90 000-0-180-045

Kurzzeichen	Stück- zahl	Benennung	Sachnummer
C9.1 ... C9.3	3	Elyt-Kondensator 1000/16 TGL 37225	0.7572 4110.0/90 000-0-180-117
C8.1 ... C8.4	4	Elyt-Kondensator 47/63 TGL 37225	0.7572 4318.0/90 000-0-180-128
C5.1, C5.2	2	Elyt-Kondensator 4,7/40 TGL 35807	0.7583 2544.0/90 000-0-180-093
C4.1, C4.2	2	Elyt-Kondensator 22/16 TGL 35807	0.7583 2526.0/90 000-0-180-080
C7.1 ... C7.5	5	Scheibenkondensator EDVU-Z-100/80-63 TGL 35781	0.7787 1326.0/90 025-0-185-648
L1.1	1	UKW-Drossel B10/1,6 TGL 34992	000-0-506-471
L2.1 ... L2.3	3	UKW-Drossel B10/4 TGL 34992	000-0-506-472
T1	1	Übertrager MFG	1.62.100305.6/01 083-4-020-120
L3	1	Drossel 15N	1.62.100306.4/01 083-4-020-121
X1	1	Steckerleiste 302/1 TGL 29331/06	0.7816 6330.0/90 000-0-150-134

robotron

VEB Robotron
Buchungsmaschinenwerk
Karl-Marx-Stadt
DDR 9010 Karl-Marx-Stadt
Annaberger Straße 93

Expporteur:
Robotron – Export/Import
Volkseigener
Außenhandelsbetrieb
der Deutschen
Demokratischen Republik
DDR – 1080 Berlin
Friedrichstraße 61

Kv 600/84 V 7 1 846 N 3