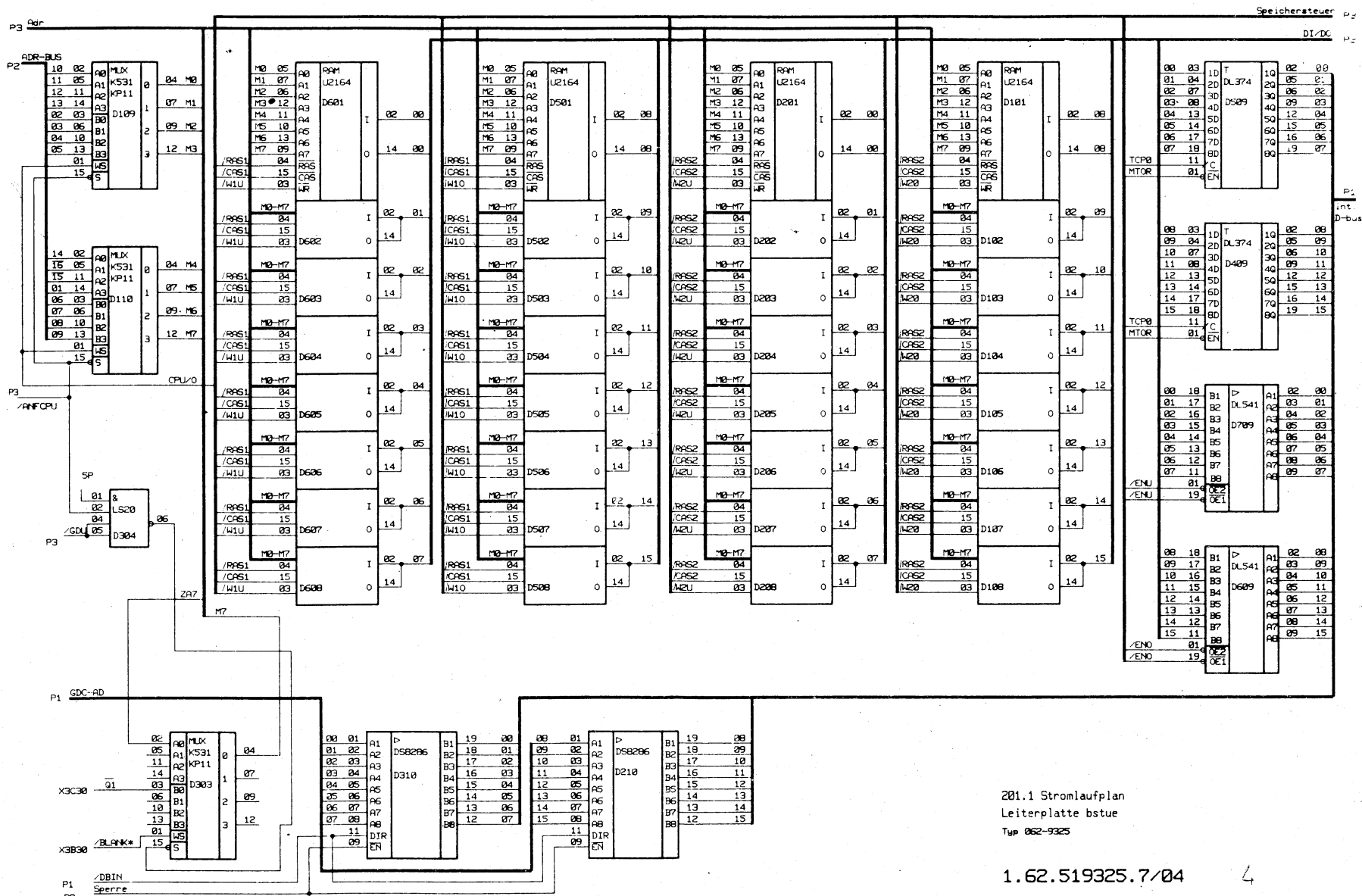
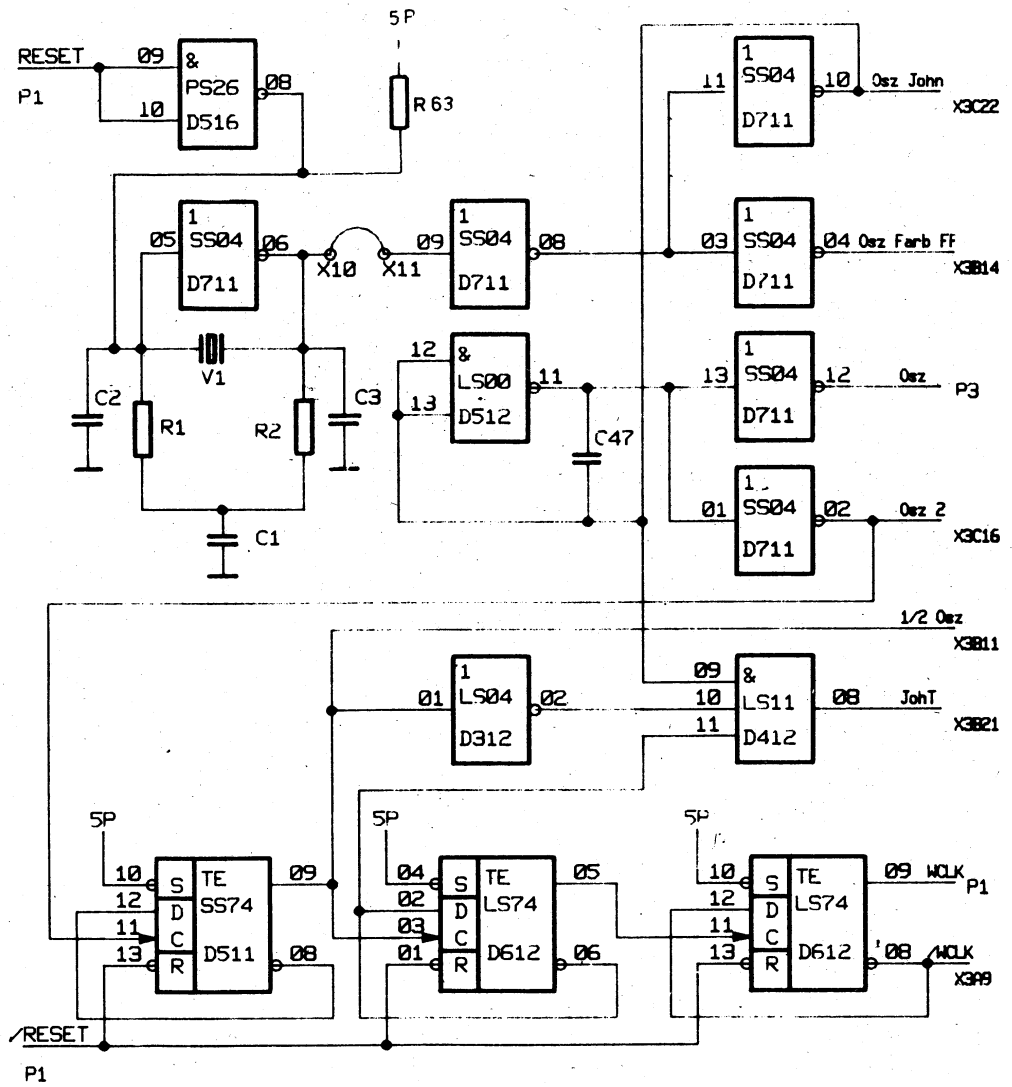
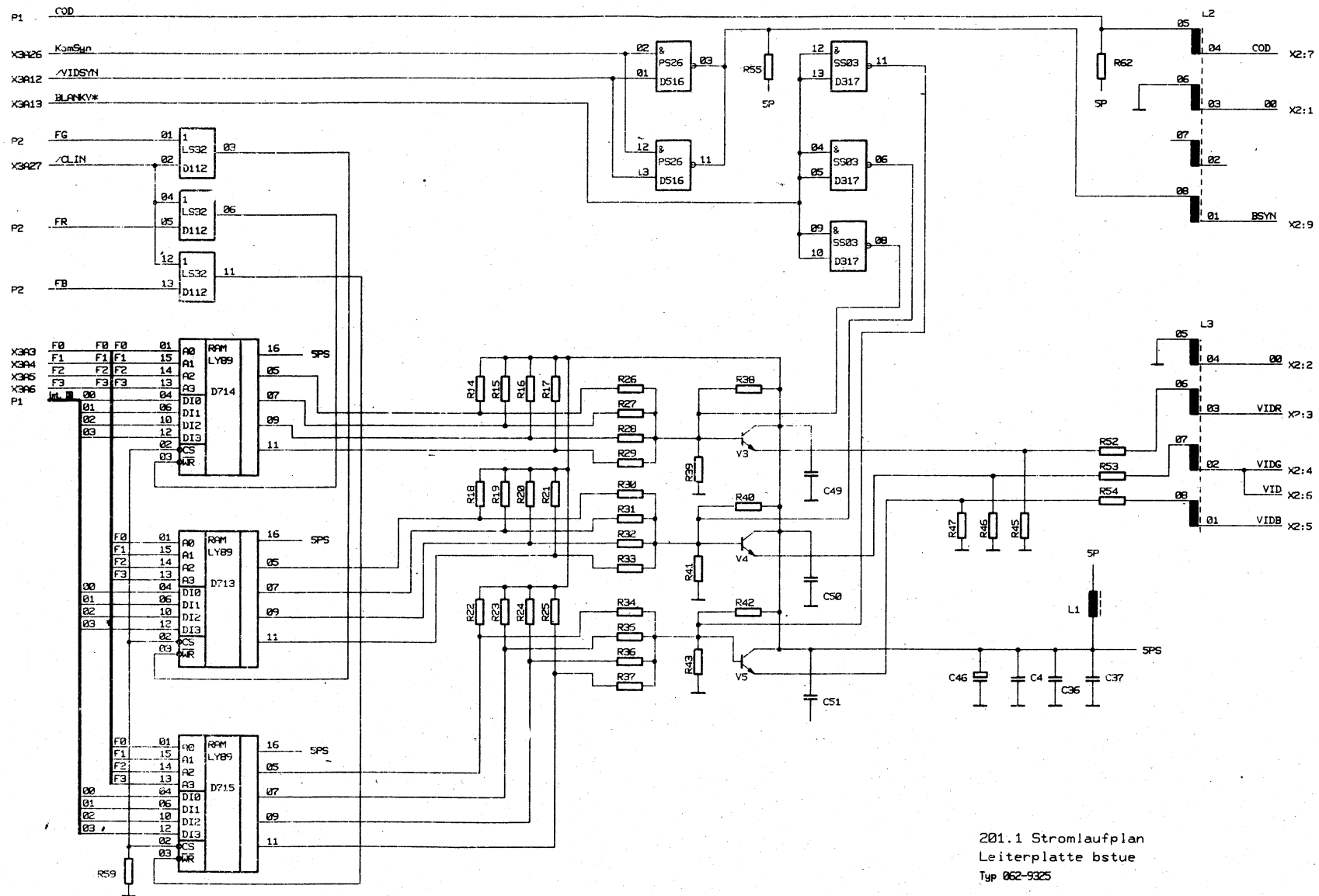


201.1 Stromlaufplan
 Leiterplatte bstue
 Typ 062-9325
 1.62.519325.7/04 3

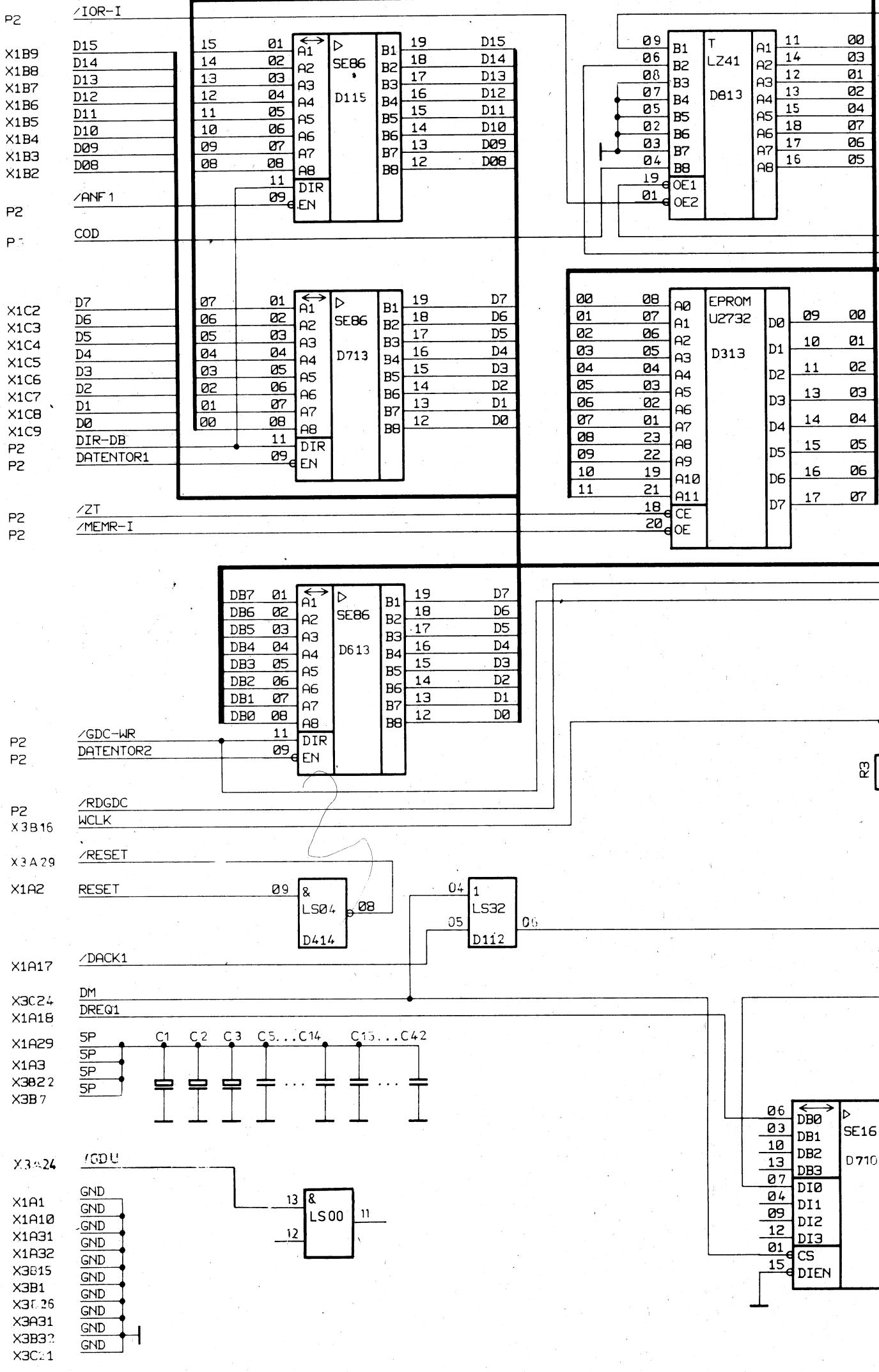


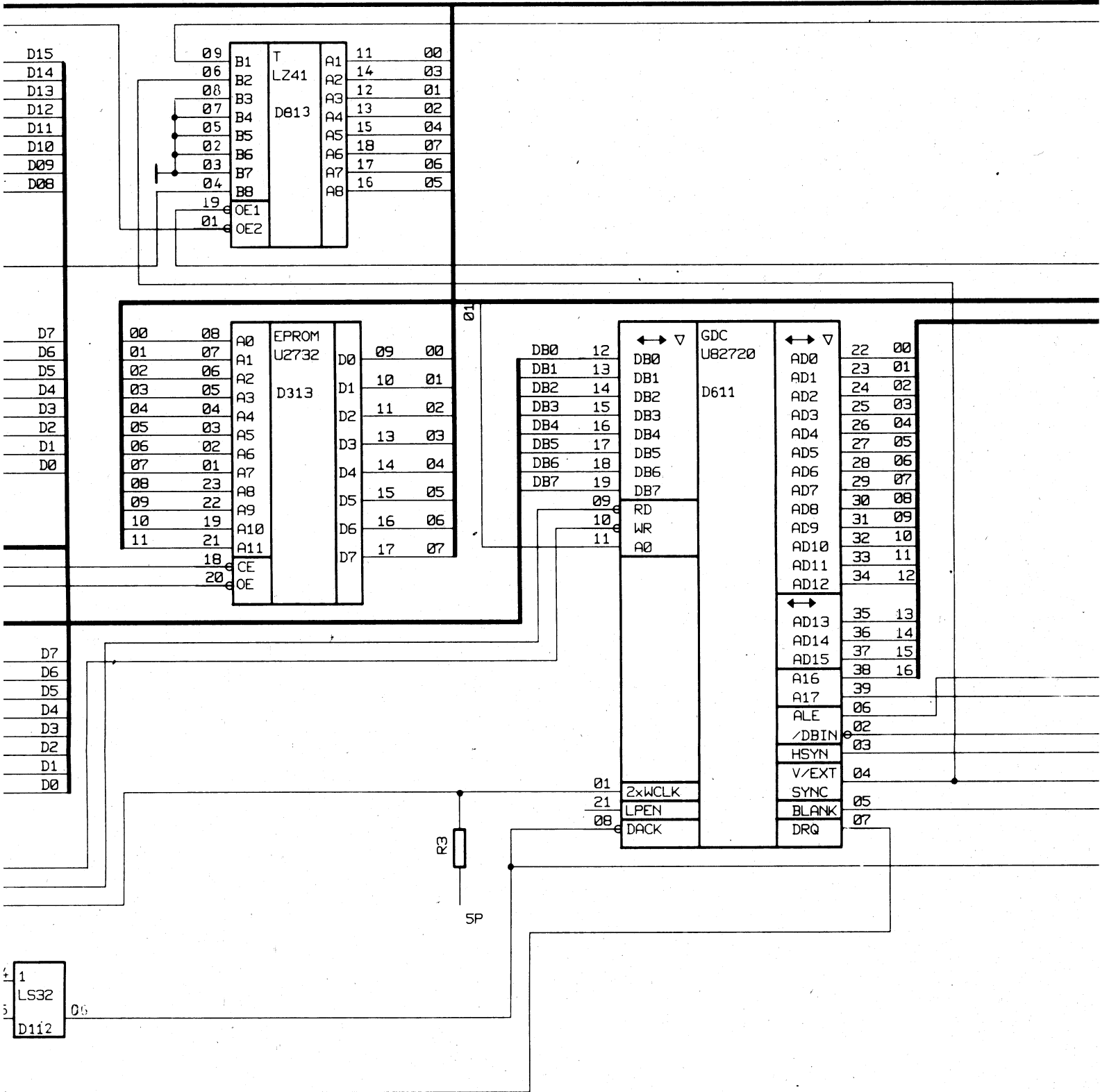


201.1 Stromlaufplan
 Leiterplatte bstue
 Typ 062-9325



201.1 Stromlaufplan
 Leiterplatte bstue
 Typ 062-9325





ÄZ	Mitteilung	Datum	Name	Halbzeug/Werkstoff
5	62K074146	31.07.89	Ka.	
4	62K074115	15.3.89	Schr.	
3	62K074081	19.06.88		
2	62K074038	15.04.88	Poe	Benennung
1	62K074028	04.01.88	Poe	201.1 Stromlauf
0	62K073032	31.08.87	Ti	Leiterplatte bst
				Typ 062-9325
				Zeichnungs-Nr.
	1987	Datum	Name	1.62.519325
	Bearb.	26.06.	Tittmann	Ers.für
	Konstr.	7.4.88	Pöny	
	Technol.			
	Stand.	20.4.88	andra	

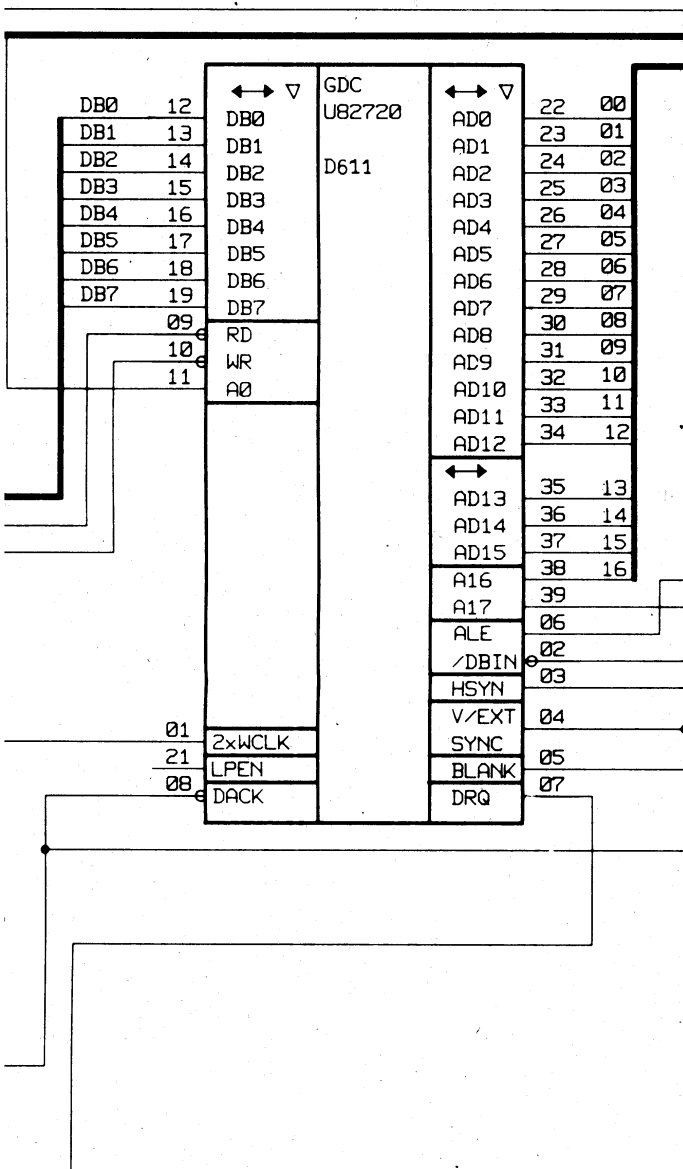
int. D-bus

00	P4, P5
01	X3C17, B17
02	X3A17
03	X3C18, B18
04	X3A18
05	X3C19, B19
06	X3A19
07	X3C20, B20
	X3A20

/DIS X3A8

STATUS P2

ADR-BUS	
P2	
GDC-AD	
13	Z0
14	Z1
15	Z2
16	Z3
	X3A10
	X3A11
	X3B11
	X3A12

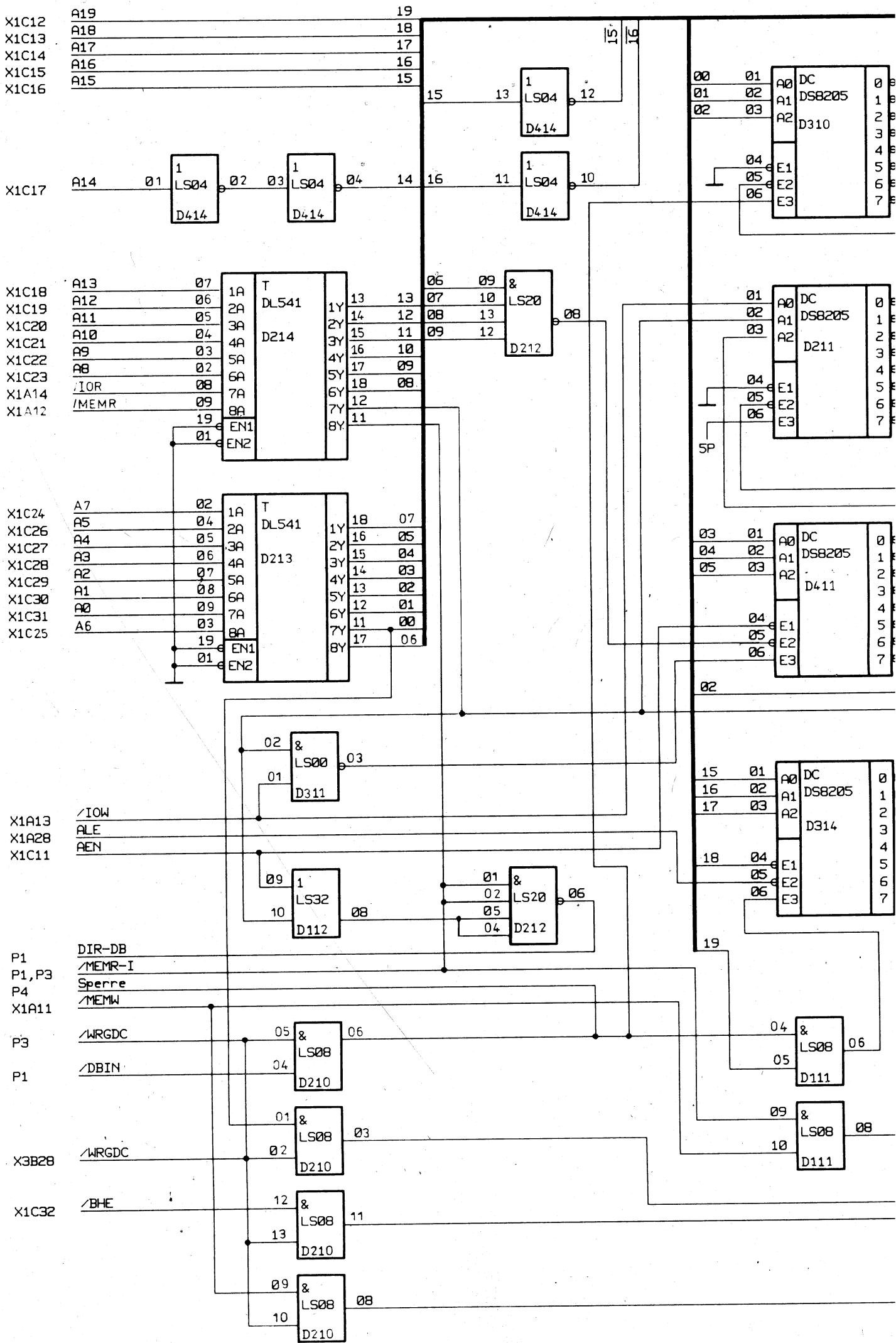


GALE	X3A13
KURS	X3B12
/DBIN	X3A27
/DBIN	P2, P3, P4
HSYN	X3B14
VSYN	X3A14
BLANK	X3B13

DACK GDC P2

02
05
11
14

				Halbzeug/Werkstoff	zul. Abw. für Maße ohne Toleranzang.	K2	K5
5	62K074146	31.07.89	Ma.				11/87
4	62K074115	15.3.89	Schr.				
3	62K074081	19.08.88					
2	62K074038	15.04.88	Poe	Benennung 201.1 Stromlaufplan Leiterplatte bstue Typ 062-9325	Maßstab	Bl. Anz. Bl. Nr.	
1	62K074028	04.01.88	Poe				5
0	62K073032	31.08.87	Ti		Masse		
ÄZ	Mitteilung	Datum	Name				
1987	Datum	Name		Zeichnungs-Nr. 1.62.519325.7/04	VEB Robotron-Buchungsmaschinenwerk Karl-Marx-Stadt E12		
Bearb.	26.06.	Tittmann					
Konstr.	7.4.88	Pöschel					
Technol.							
Stand.	20.4.88	Andra		Ers. für	Ers. durch		



C

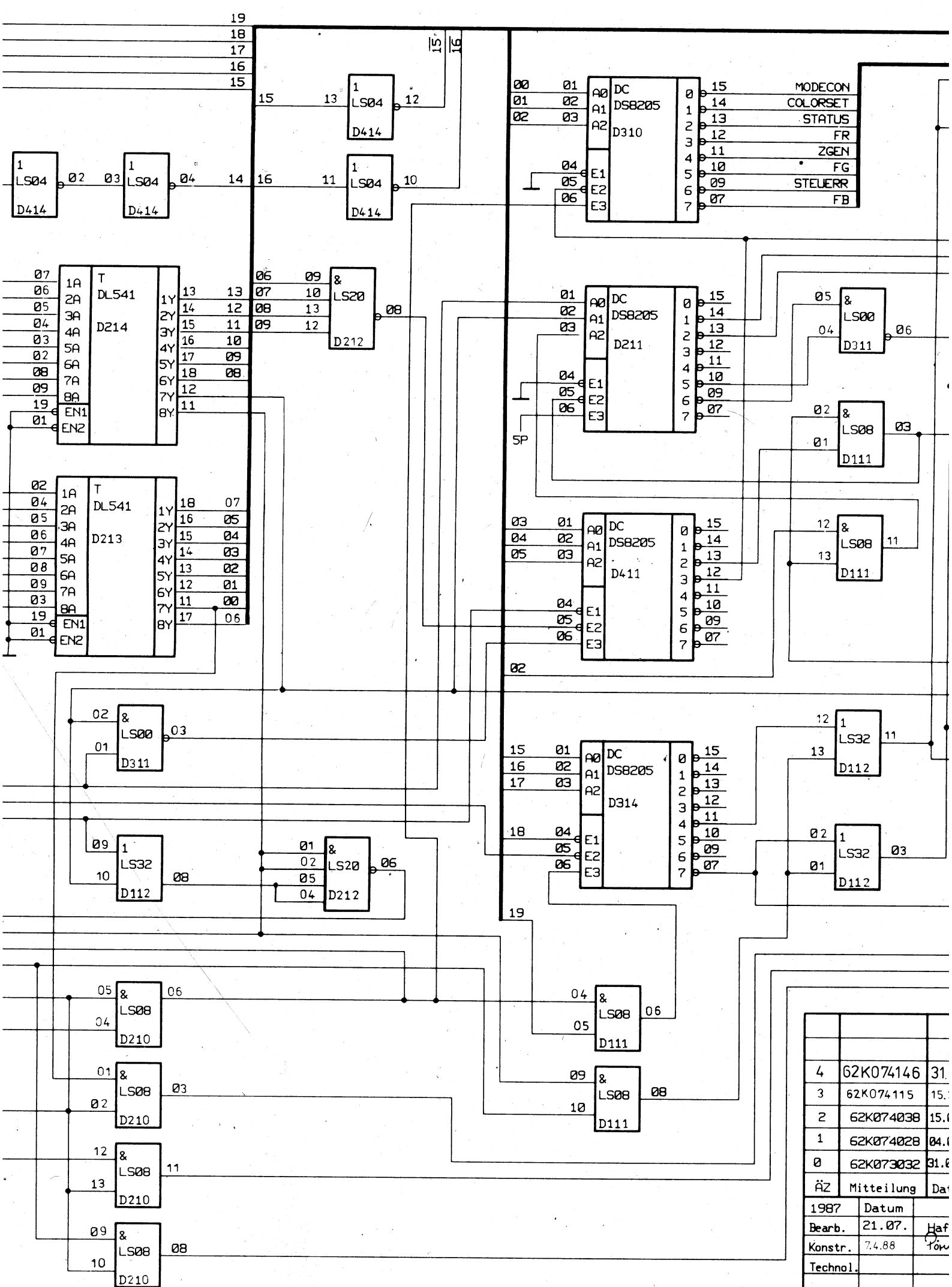
D

E

F

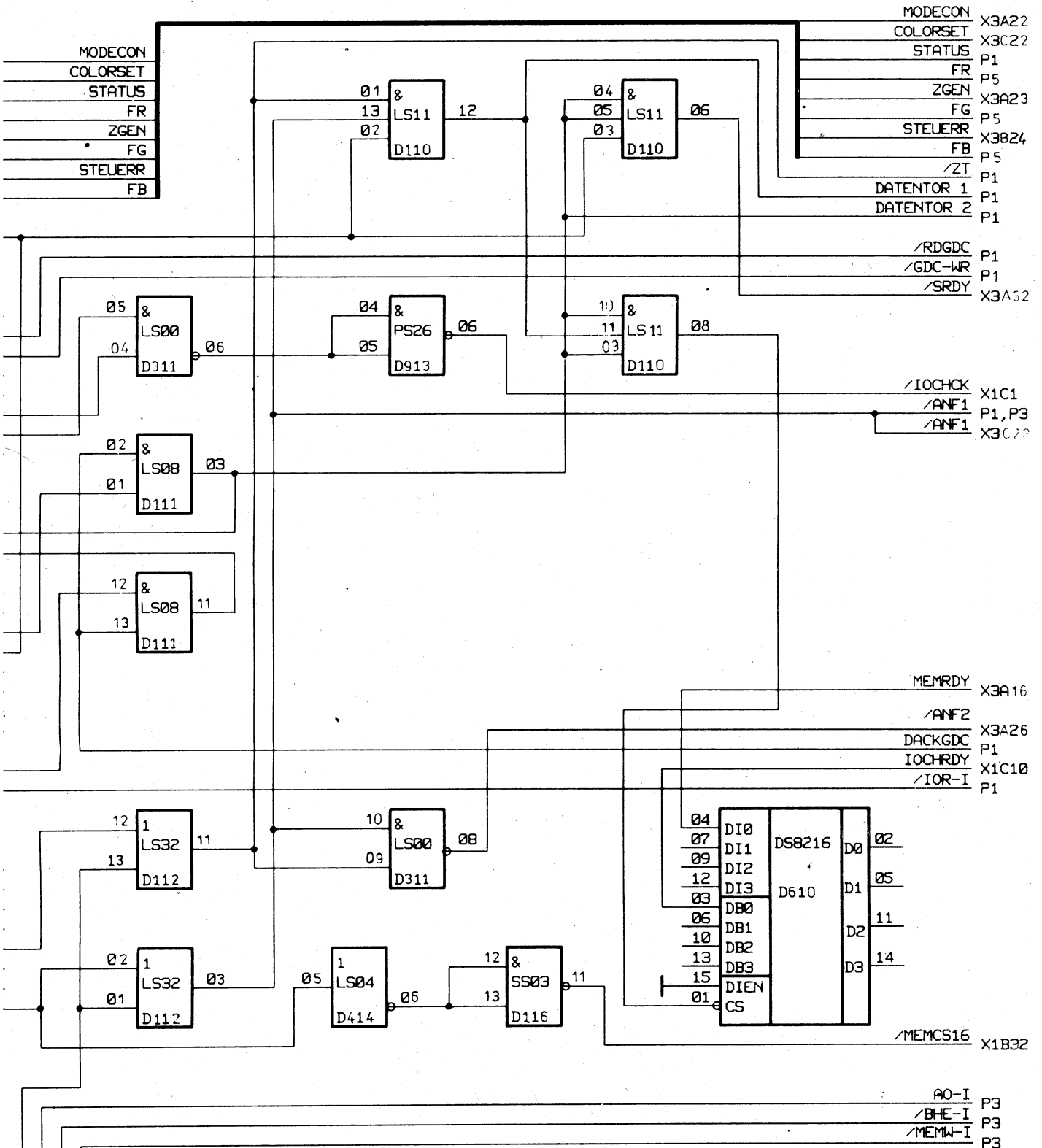
G

H



4	62K074146	31.
3	62K074115	15.
2	62K074038	15.
1	62K074028	04.
0	62K073032	31.
ÄZ	Mitteilung	Dat
1987	Datum	
Bearb.	21.07.	Haf
Konstr.	7.4.88	Yow
Technol.		
Stand.	20.4.88	and

ADR-Bus P1, P4



				Halbzeug/Werkstoff	zul.f.bw.für Maße ohne Toleranzang.		K2	K5
								11/87
4	62K074146	31.7.89	Ha.					
3	62K074115	15.3.89	Schr.					
2	62K074038	15.04.88	Poe	Benennung 201.1 Stromlaufplan Leiterplatte bstue Typ 062-9325	Maßstab		Bl.Anz.	Bl.Nr.
1	62K074028	04.01.88	Poe					2
0	62K073032	31.08.87	Ti		Masse			
ÄZ	Mitteilung	Datum	Name					
1987	Datum	Name		Zeichnungs-Nr. 1.62.519325.7/04	VEB			
Bearb.	21.07.	Haferland			Robotron- Buchungsmaschinenwerk			
Konstr.	74.88	Tomy			Karl-Marx-Stadt			
Technol.								
Ers.für				Ers. durch		E12		
Stand.	20.4.88	Andra						

P4 DI/DO

P1 GDC-AD

X3B10 A1
X3A9 A2

X3A24 /GDU

X3C30 GDST

X3A4 /GDO

X3C25 /HNF CPU

X3C31 /RA1
X3B31 /RA2
X3C32 /CA1
X3C29 /CA2
X3A31 RESI
X3B30 MXAD
X3B29 OSZ2

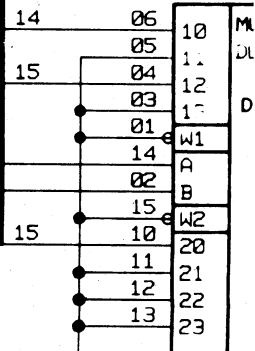
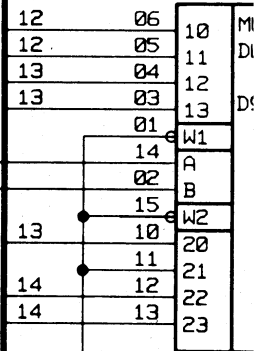
X3A30 RESO

X3B27 FB3
X3C28 FB0
X3A28 FB1
X3C27 FB2
P2 /WRGDC
P2 A0-I
P2 /BHE-I
P2 /MEMW-I

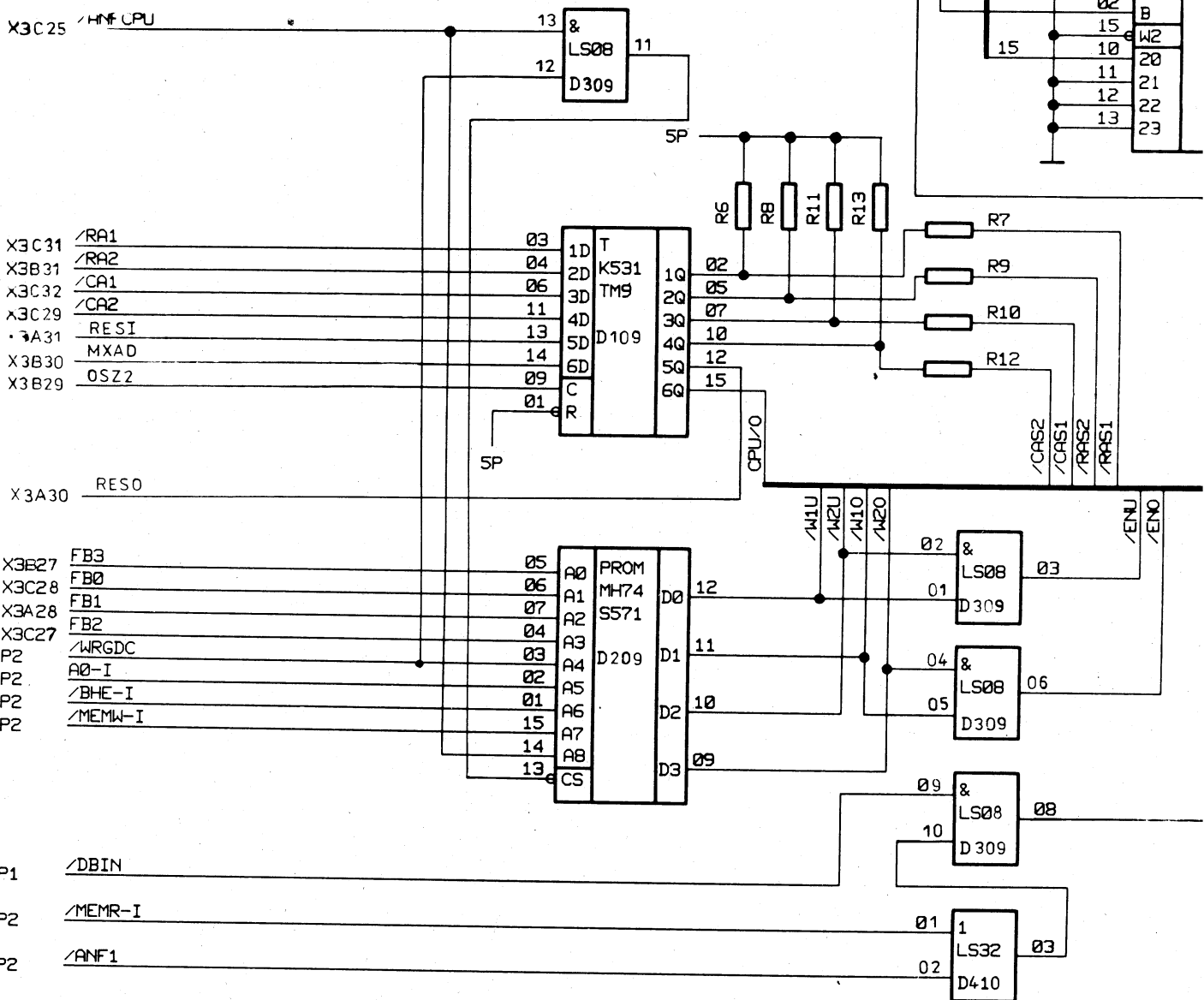
P1 /DBIN

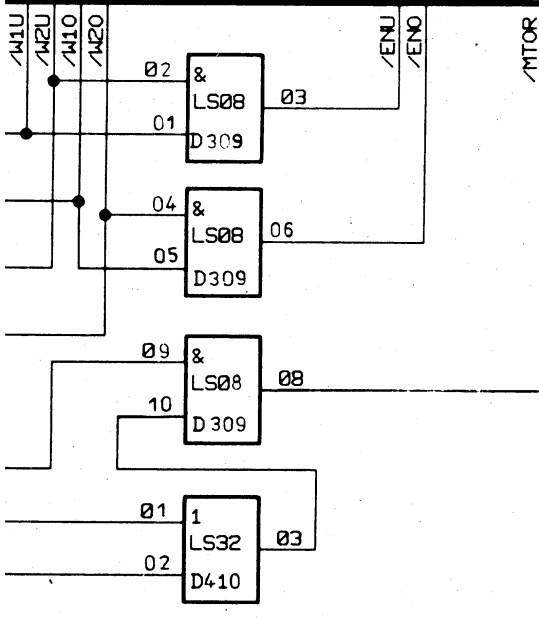
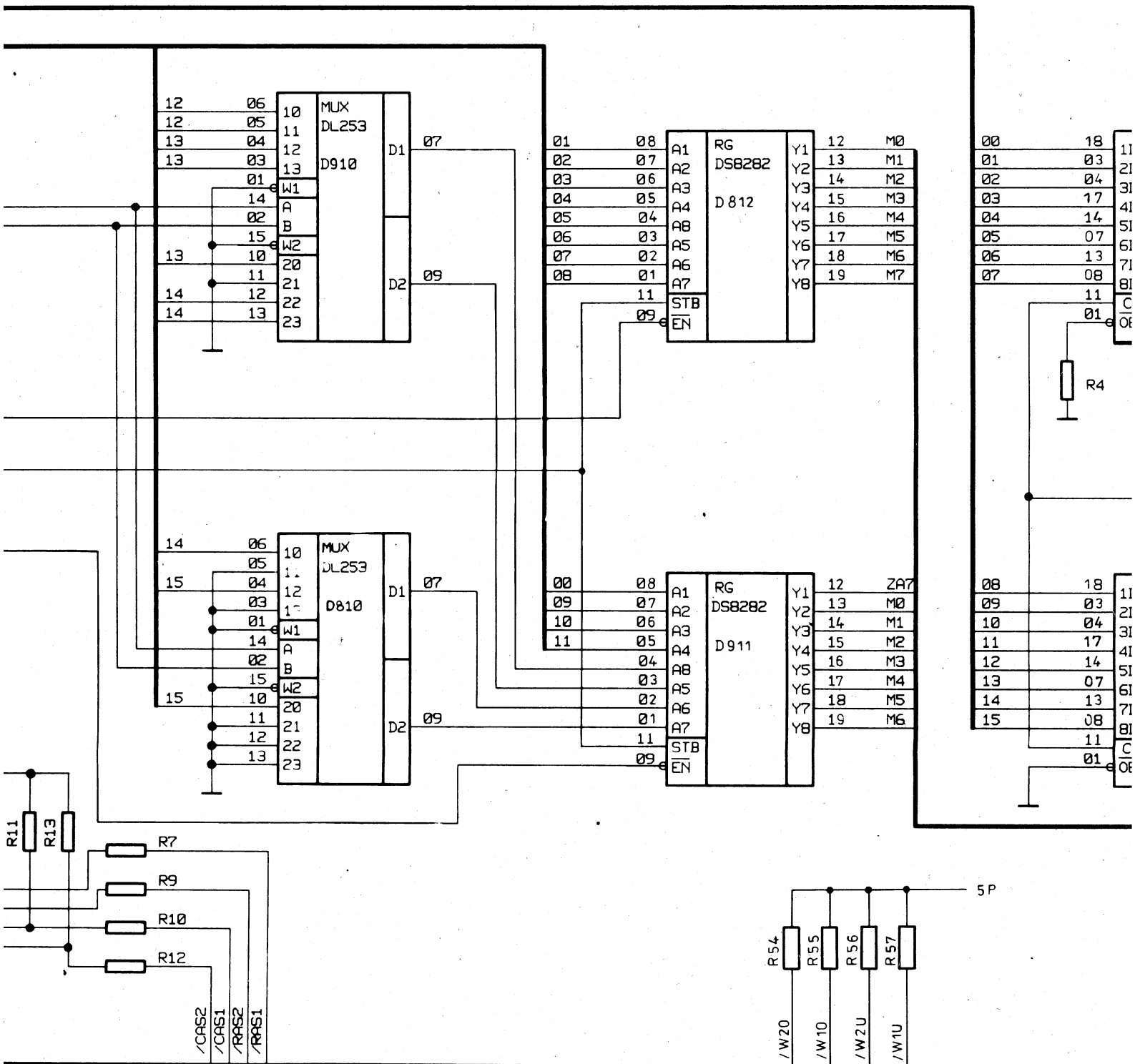
P2 /MEMR-I

P2 /ANF1



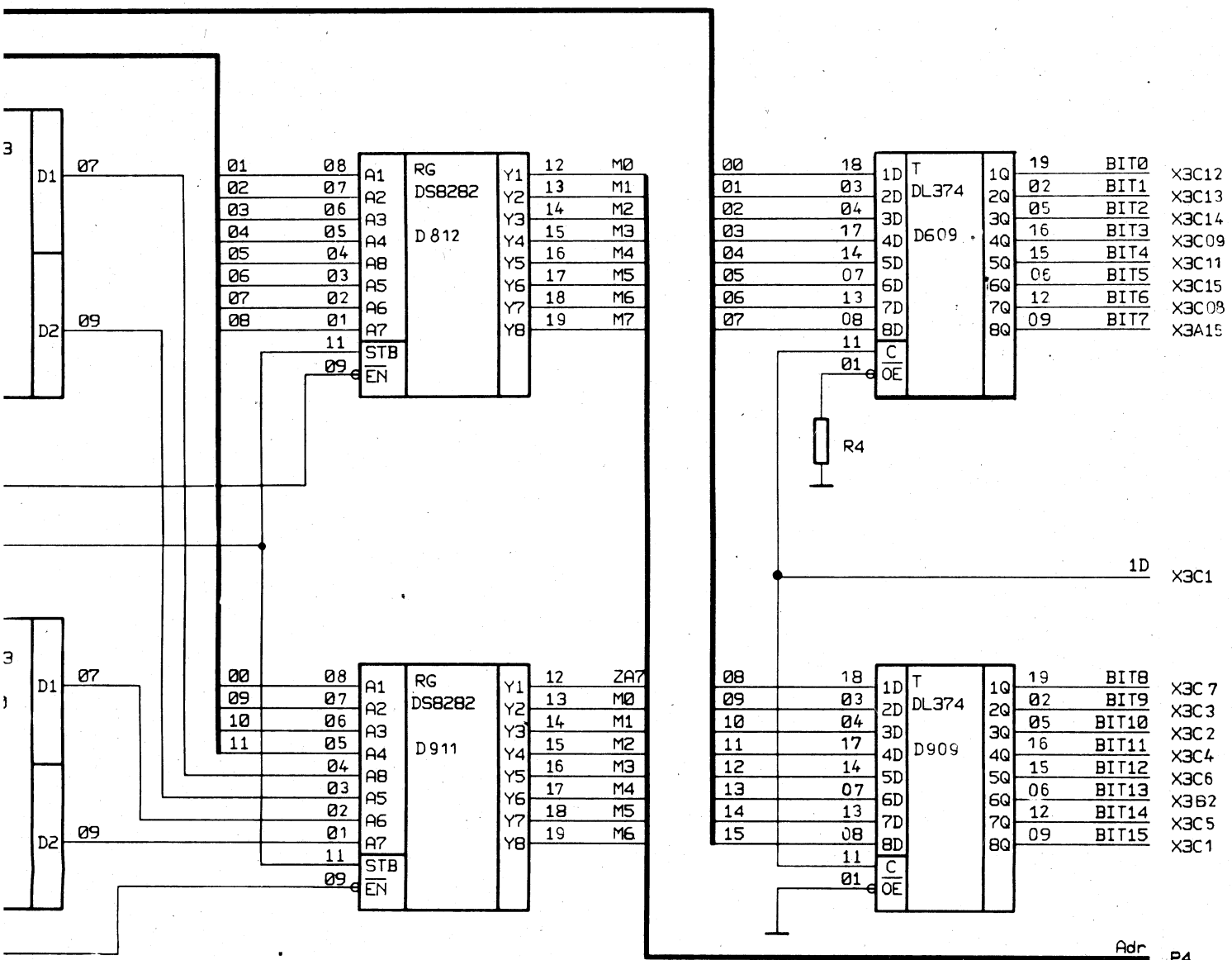
C
D
E
F
G



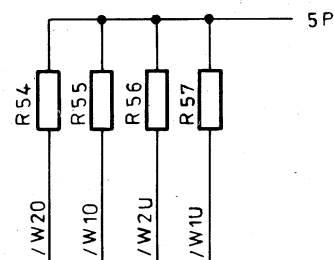


ÄZ	Mitteilung	Datum	Name	Halbzeug/Werkstoff
4	62K074115	15.3.89	Schr.	
3	62K074095	28.10.88	Pö.	
2	62K074038	15.04.88	Poe	Benennung
1	62K074028	04.01.88	Poe	201.1 Stromlaufplan
0	62K073032	31.08.87	Haf.	Leiterplatte bstue
				Typ 062-9325
1987	Datum	Name		Zeichnungs-Nr.
Bearb.	15.06.	Tittmann		1.62.519325.7/04
Konstr.	7.4.88	Pömm		
Technol.				
Ers. für				Ers. durch

TCP0



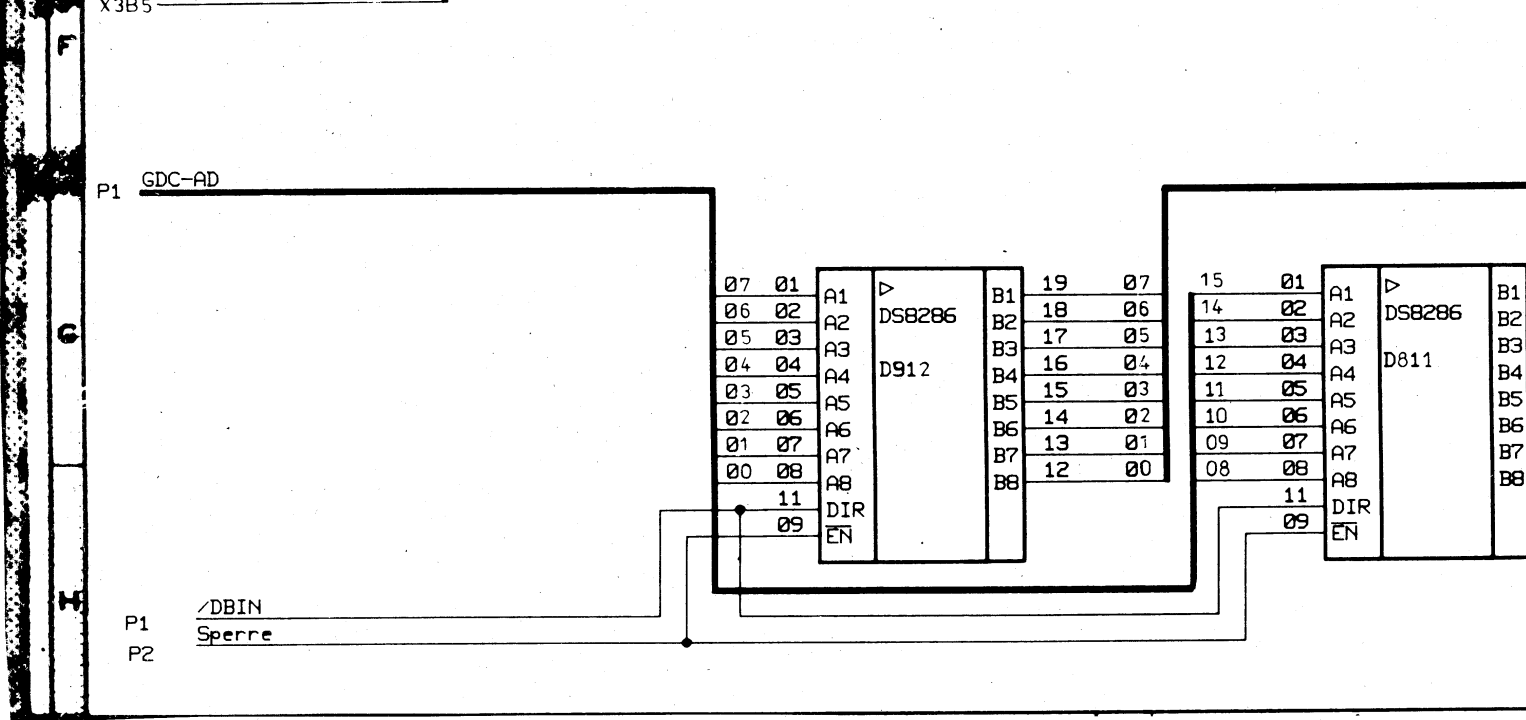
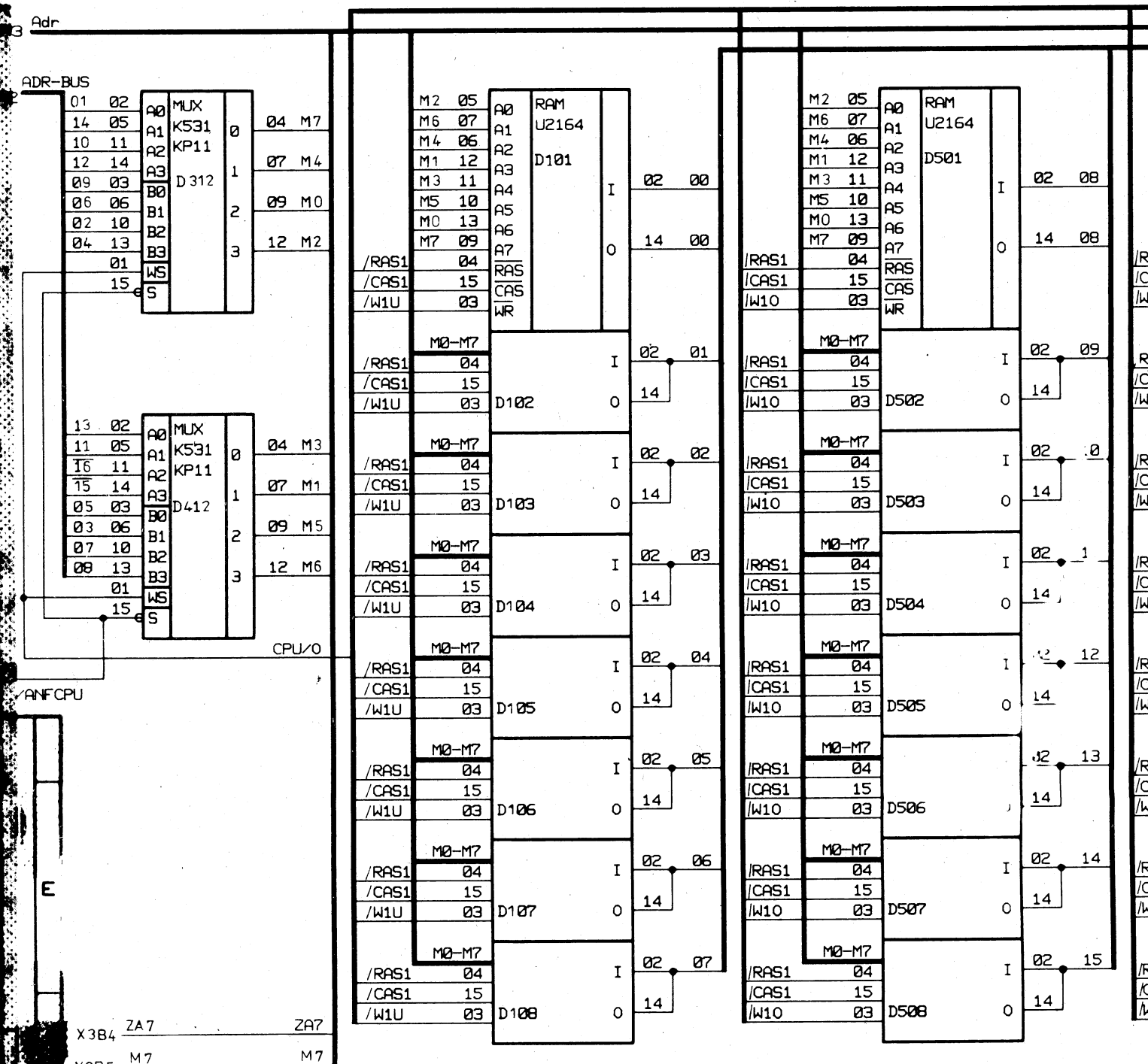
Adr P4

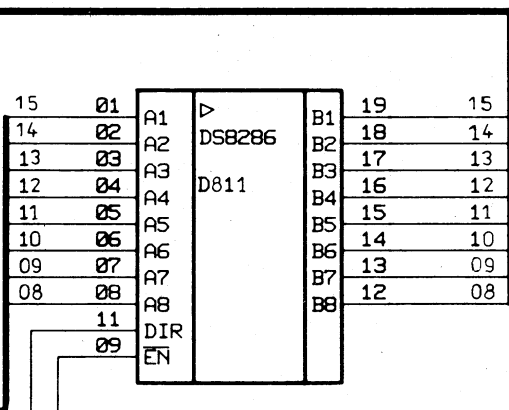
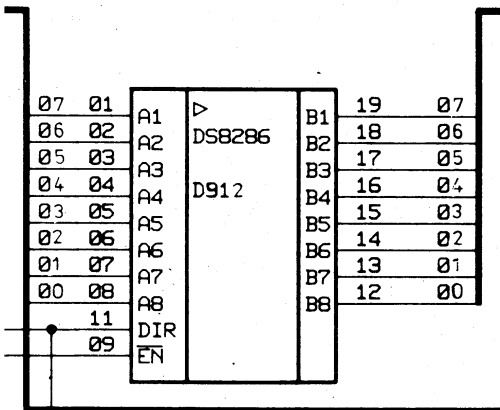
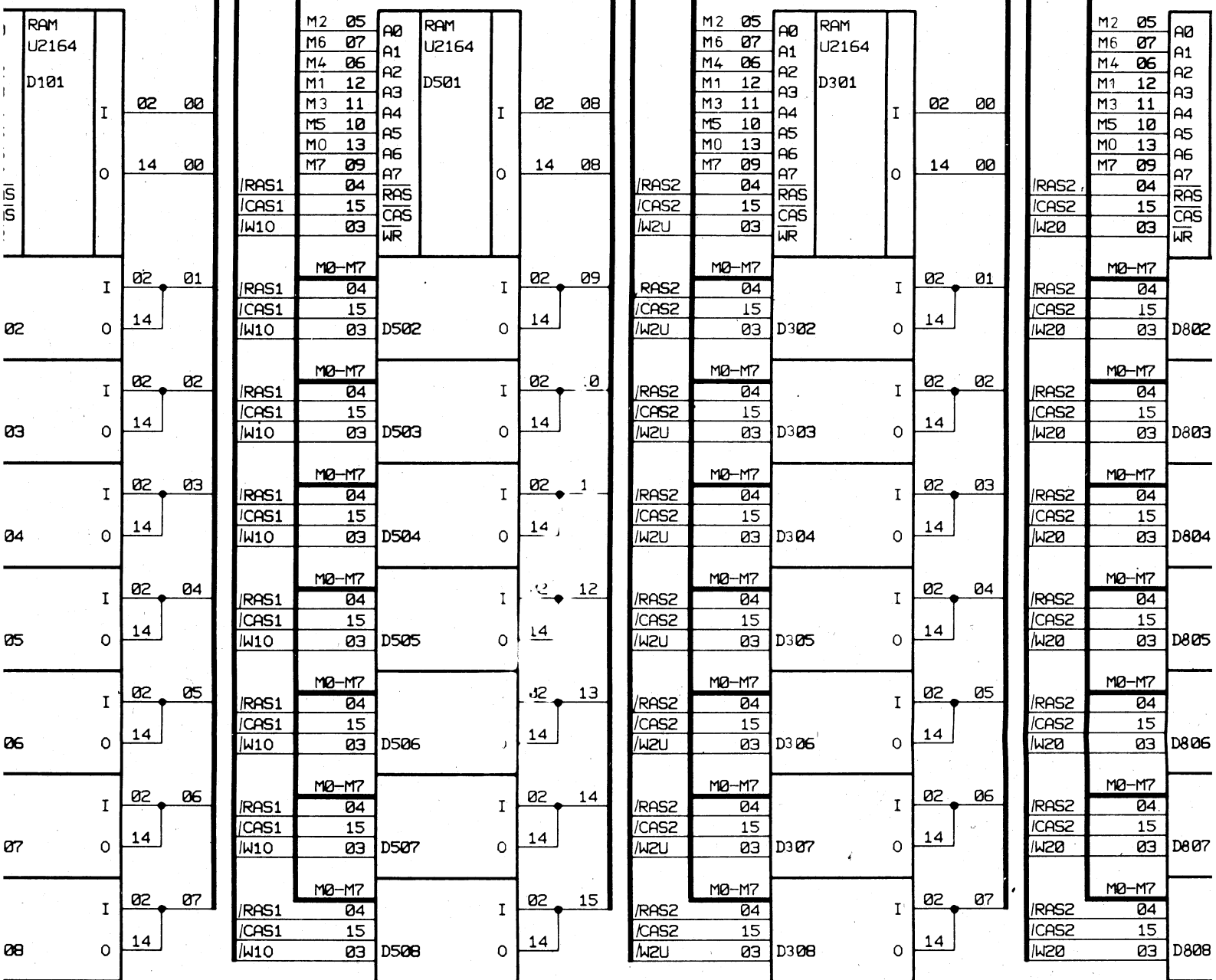


Speichersteuer P4

TCP0 TCP0 X3C16

				Halbzeug/Werkstoff	zul. Abw. für Maße ohne Toleranzang.		K2	K5
4	62K074115	15.3.89	Schr.					11/87
3	62K074095	28.10.88	Pö.					
2	62K074038	15.04.88	Poe	Benennung 201.1 Stromlaufplan Leiterplatte bstue Typ 062-9325	Maßstab		Bl. Anz. Bl. Nr.	
1	62K074028	04.01.88	Poe				3	
0	62K073032	31.08.87	Haf.		Masse			
ÄZ	Mitteilung	Datum	Name					
1987	Datum	Name		Zeichnungs-Nr.	VEB			
Bearb.	15.06.	Jittmann		1.62.519325.7/04	Robotron- Buchungsmaschinenwerk			
Konstr.	7.4.88	Pöw		Ers. für	Ers. durch		Karl-Marx-Stadt	
Technol.								





				Halbzeug/Werks
4	62K074115	15.3.89	Schr.	
3	62K074081	19.08.88	<i>K...</i>	
2	62K074038	15.04.88	Poe	Benennung
1	62K074028	04.01.88	Poe	
0	62K073032	31.08.87	Haf.	
ÄZ	Mitteilung	Datum	Name	Zeichnungs-Nr.
1987	Datum		Name	
Bearb.	02.07.		Jittmann	
Konstr.	7.4.88		<i>...</i>	
Technol.				
Stand.	20.4.88		<i>...</i>	Ers.für

P1

COD

X3A3

KomSyn

X3B6

^VIDSYN

X3A2

BLANKV*

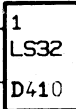
X3A6

VSYN *

P2

FG

09

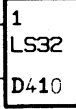


08

X3621

^CLIN

10

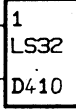


11

P2

FR

12



06

P2

FB

05

X388

F0

F0

F0

01



A0

16

SPS

X3A7

F1

F1

F1

15



A1

X3E3

F2

F2

F2

14



A2

X3A1

F3

F3

F3

13



A3

P1

int. B

00

04



D10

07

01

06



DI1

09

02

10



DI2

11

03

12



DI3

02

CS



CS

03

WR



WR

F0

01



A0

16

SPS

F1

15



A1

F2

14



A2

F3

13



A3

00

04



D10

07

01

06



DI1

09

02

10



DI2

11

03

12



DI3

02

CS



CS

03

WR



WR

F0

01



A0

16

SPS

F1

15



A1

F2

14



A2

F3

13



A3

00

04



D10

07

01

06



DI1

09

02

10



DI2

11

03

12



DI3

02

CS



CS

03

WR



WR

R50



C

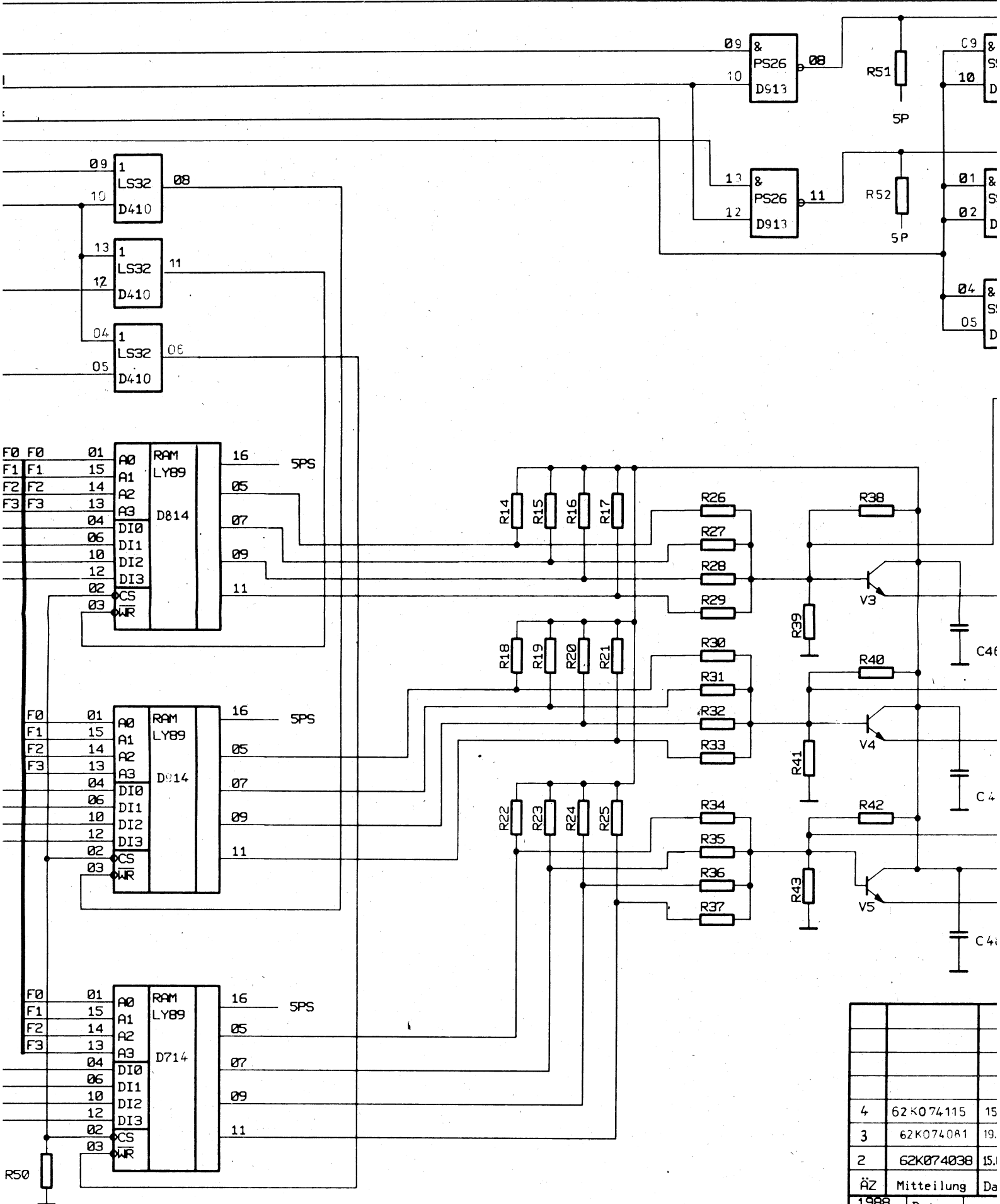
D

E

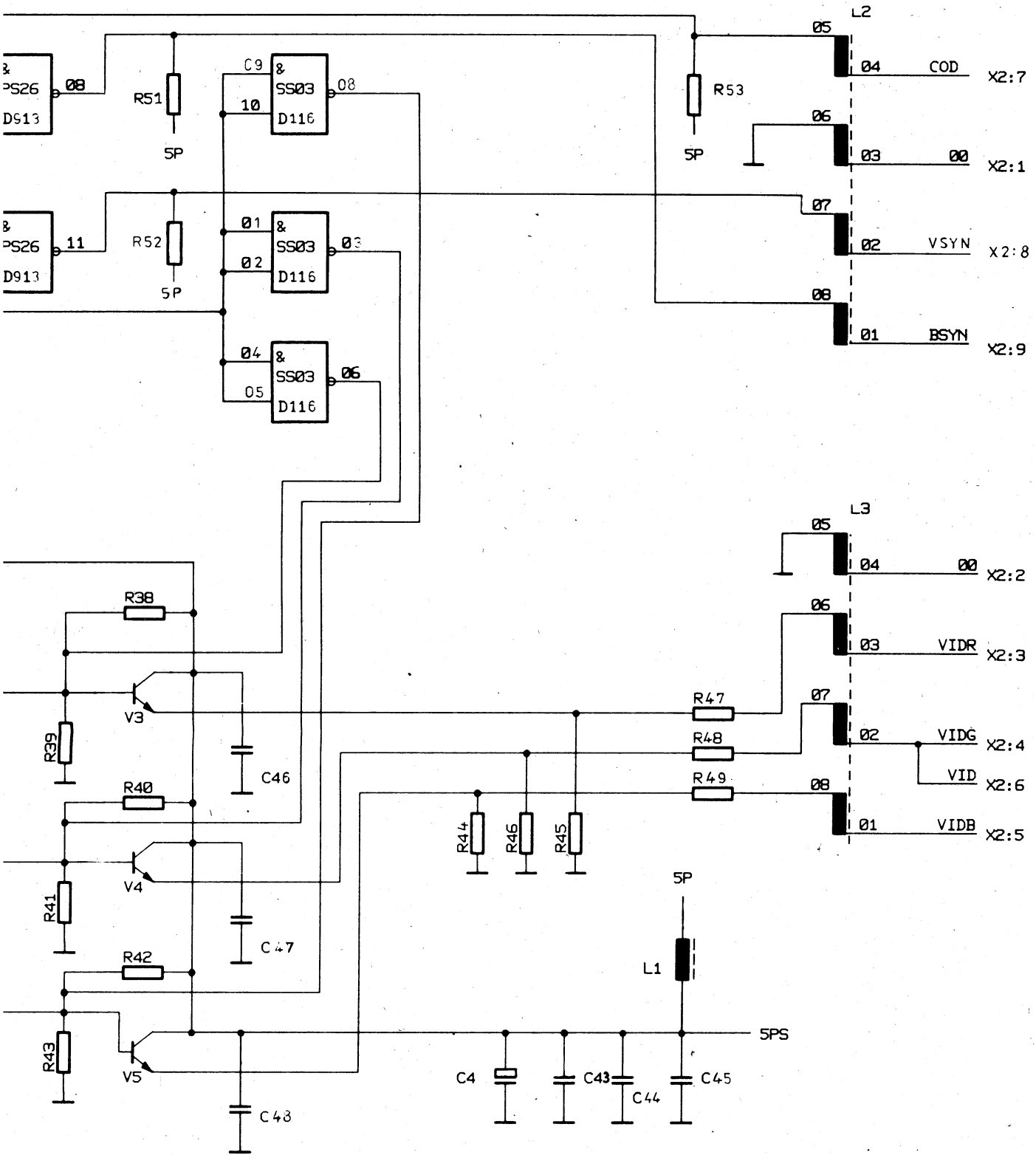
F

G

H



4	62K074115	15
3	62K074081	19.
2	62K074038	15.
ÄZ	Mitteilung	Da
1988	Datum	
Bearb.	24.3.	Haf
Konstr.	13 4	
Technol.		



				Halbzeug/Werkstoff		zul. Abw. für Maße ohne Toleranzang.	K2	K5
								11/87
4	62K074115	15.3.89	Schr.	Benennung 201.1 Stromlaufplan Leiterplatte bstue Typ 062-9325	Maßstab		Bl. Anz.	Bl. Nr.
3	62K074081	19.08.88					5	5
2	62K074038	15.04.88	Poe		Masse			
ÄZ	Mitteilung	Datum	Name					
1988	Datum	Name		Zeichnungs-Nr.	VEB Robotron-Buchungsmaschinenwerk Karl-Marx-Stadt			
Bearb.	24.3.	Haferland		1.62.519325.7/04				
Konstr.	13.4.							
Technol.								
				Ers. für	Ers. durch			

