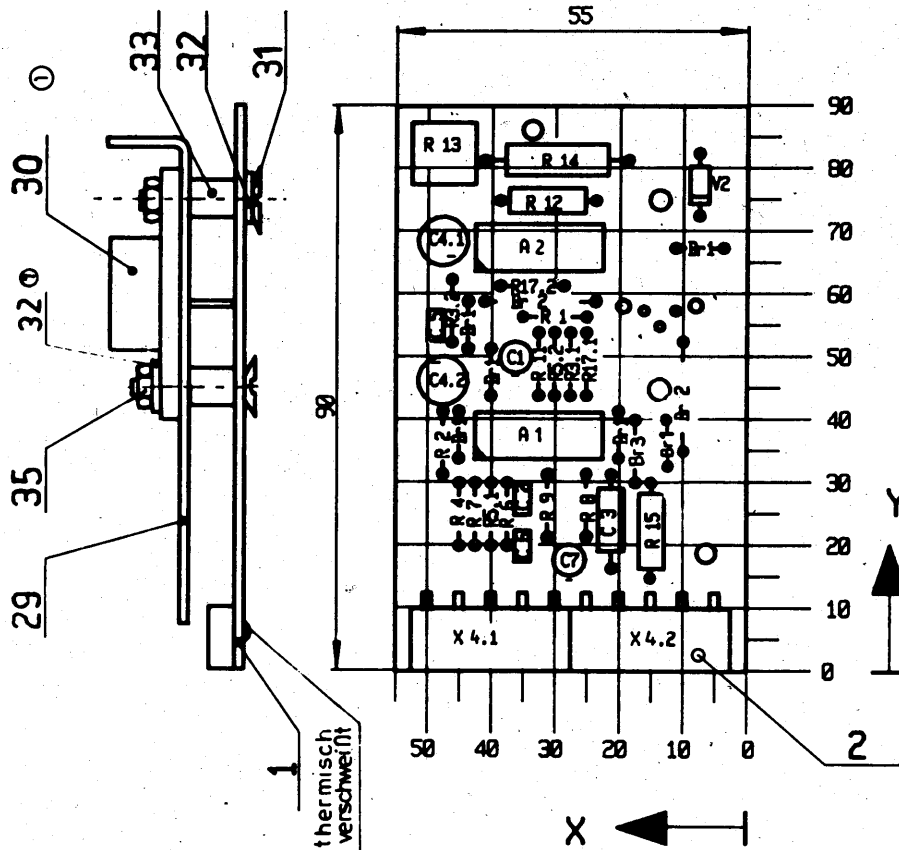


Halbzeug/Werkstoff		Benennung		zul. Abw. für Maße ohne Toleranzang.	
		BLP RPSS5		K2 K5	
		LP-Typ 062-9290		Masse	
		Stromlaufplan		MAGSTAB	
		1.62.519290.6/04		BILANZ B./N.	
		Zeichnungs-Nr.			
		1986			
		Datum			
		23.7.			
		Schreiber			
		Kong			
		Konstr.			
		20.1.			
		Technol.			
		2.7.			
		Stand.			
		2.7.			
		durch			
		Ers. für			
		010-4-087-344/01			
		Ers. durch			
		E 12			
		VEB Robotron-			
		Büchsmaschinenwerk			
		Karl-Marx-Stadt			

Ansicht o. elektr. BE

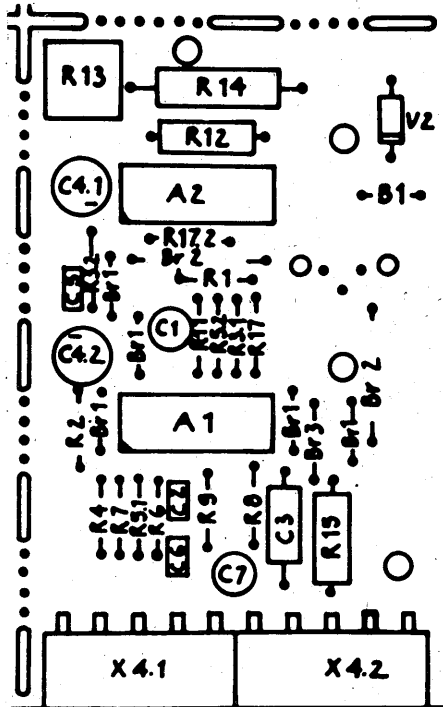
Ansicht ohne Pos. 29 - 35



max. Bestueckungshoehe 14 mm

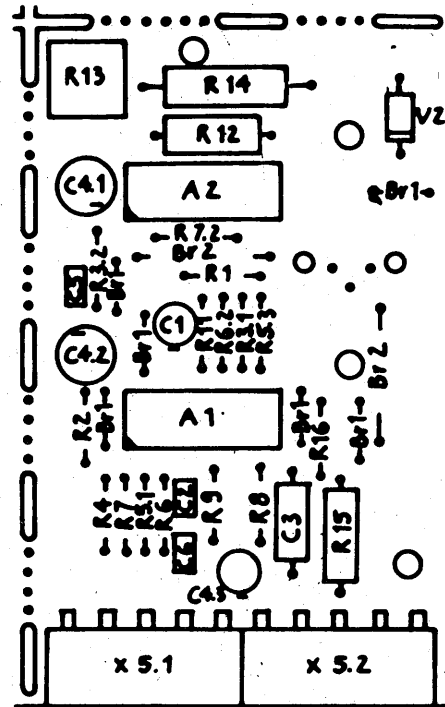
③ Leiterplatten haben nach Trennen Grat an der Außenkontur

				Halbzeug-Werkstoff		zul. Abw. für Maße ohne Toleranzang.	K2
2	62K074019	5.11.87		Benennung	LP RPS5	Maßstab	Blanz.-Blatt.
1	62K074005	28.08.7			LP - Typ 062-9290	1 : 1	2 2
0	62K073018	3.7.67			Belegungsplan	Masse	
ÄZ	Mitteilung	Datum	Name	Zeichnungs-Nr.		VEB Robotron-Buchungs-	
				1.62.519290.6/09 G		maschinenwerk	
				Ers. für	Ers. durch	Karl-Marx-Stadt	
						E 12	



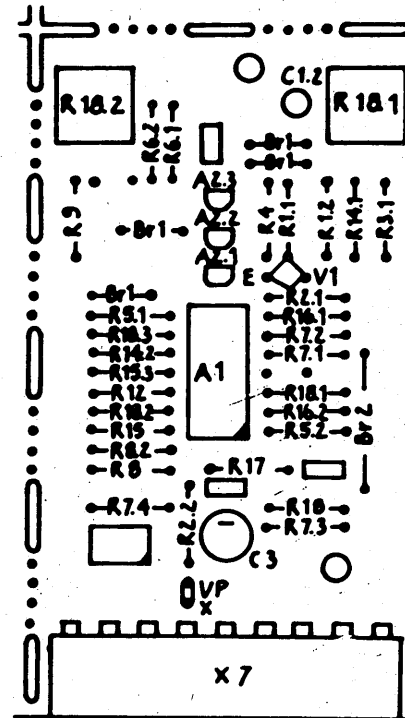
BLP RPS 5
LP - TYP 062-9290

1.62.519290.6/09 G



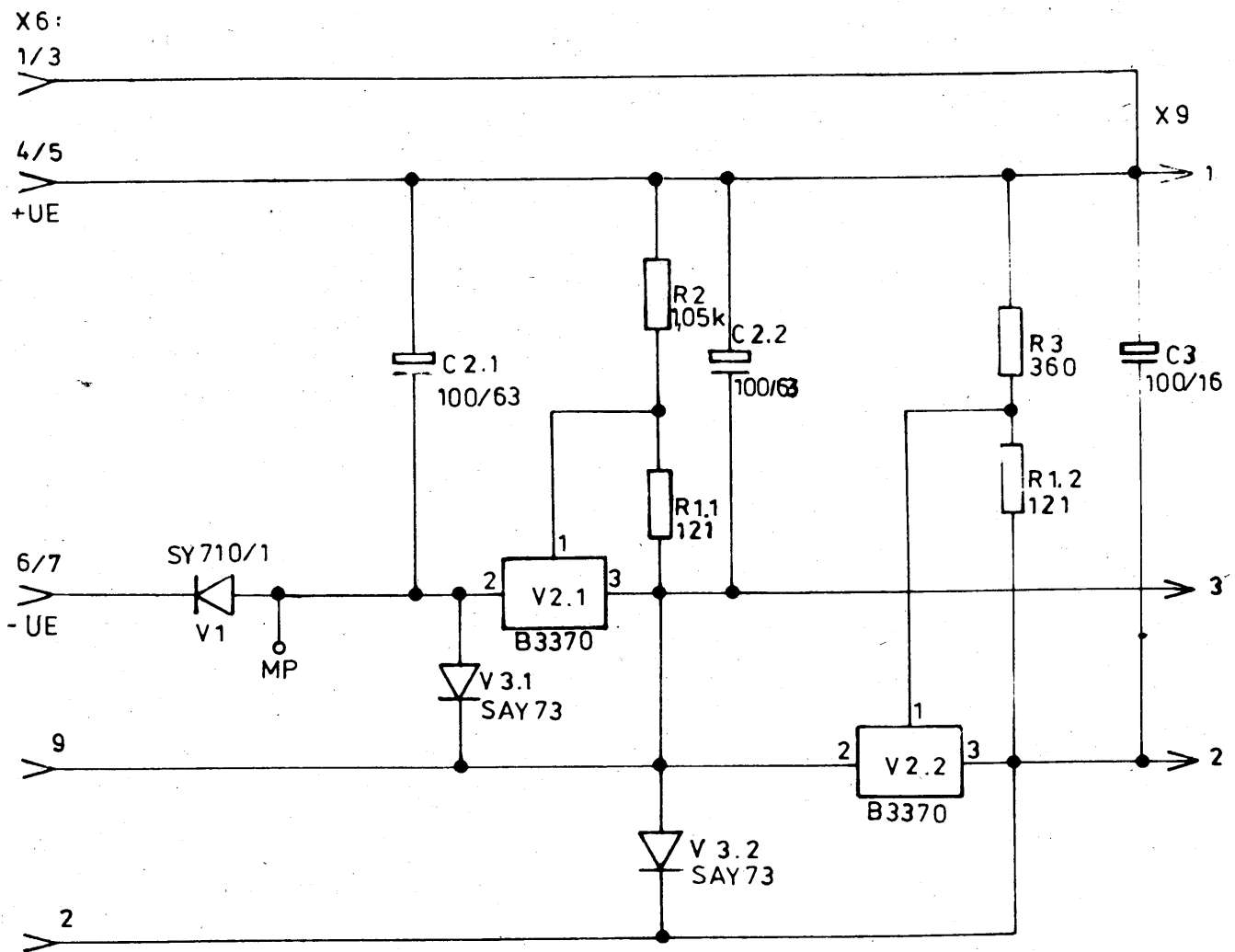
BLP RPS12
LP - TYP 062-9291

1.62.519291.4/09 G

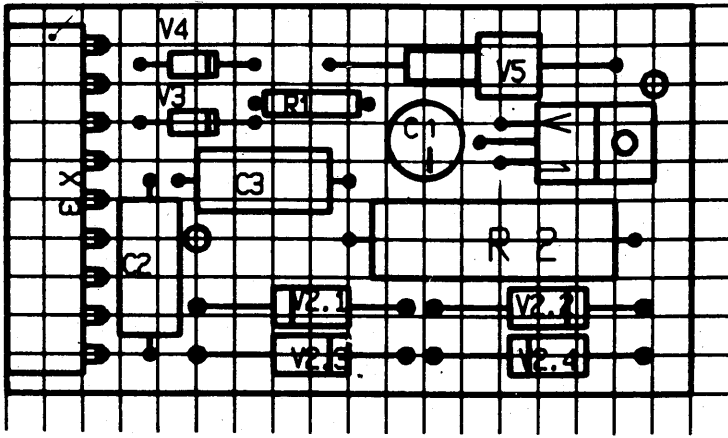


Leiterplatte bstü
MSS TYP 062-9295

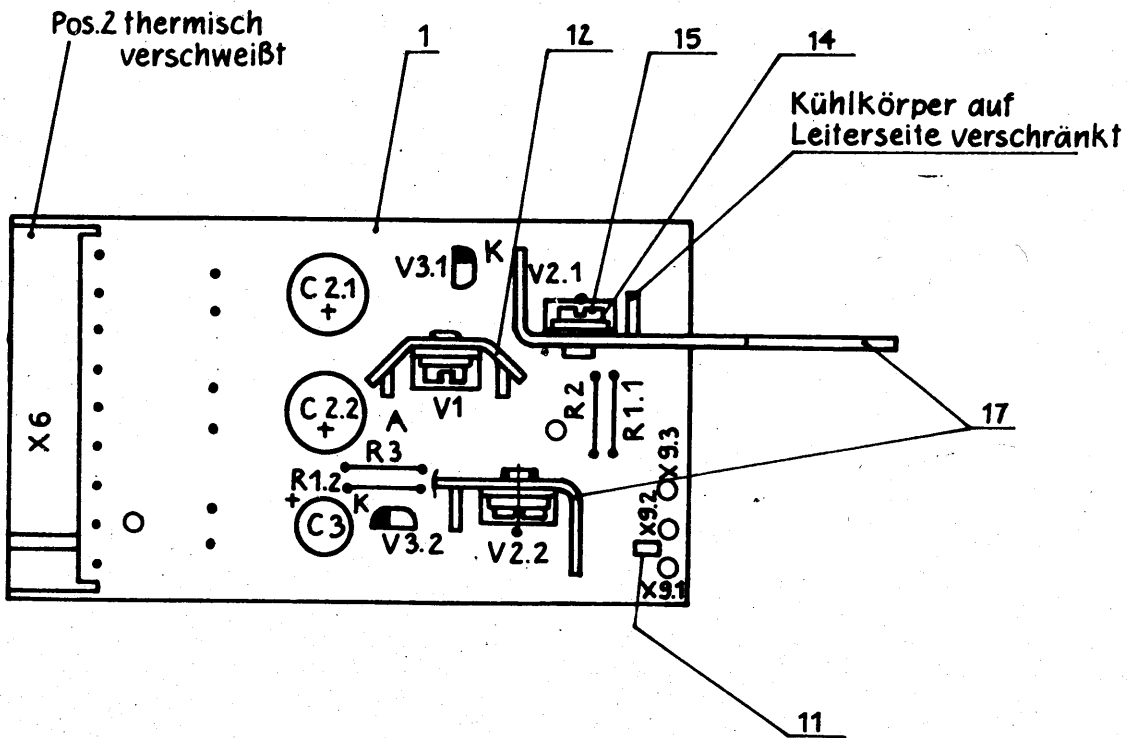
1.62.519295.5/09 G



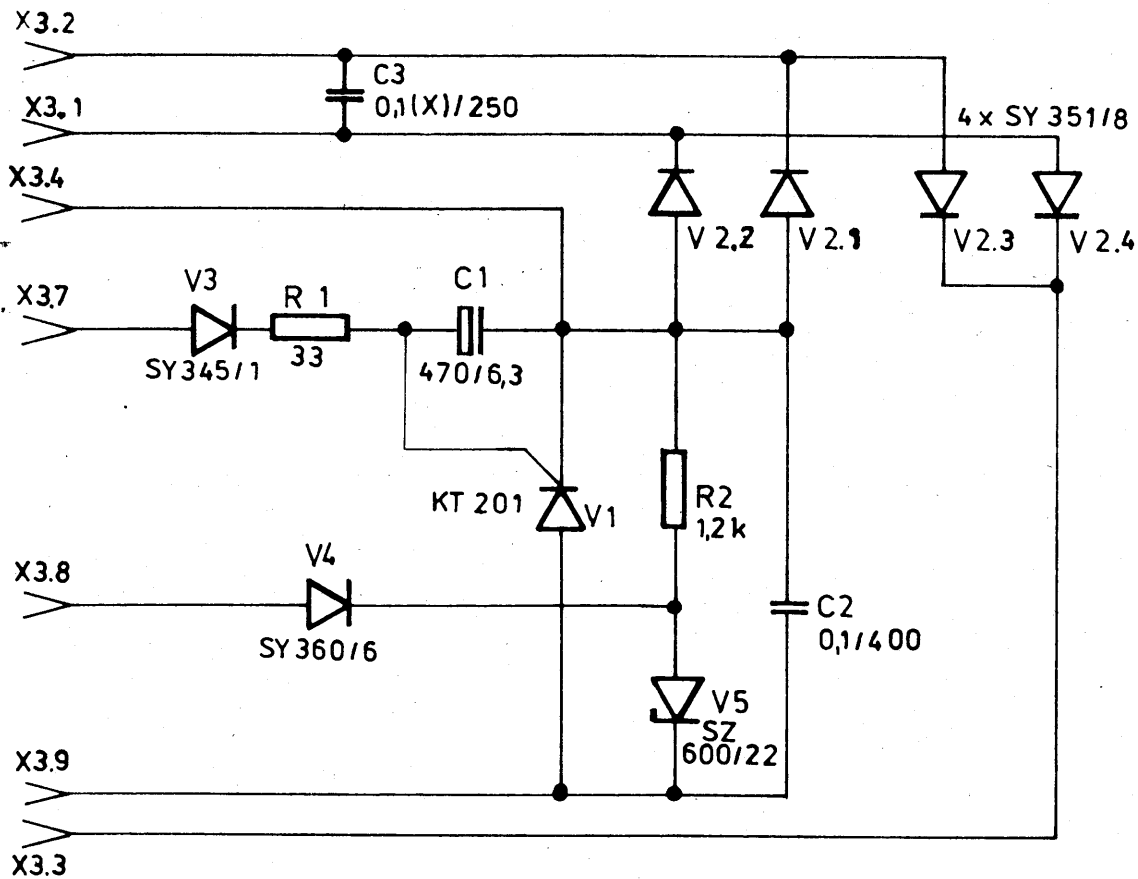
				Halbzeug/Werkstoff	zul. Abw. für Maße ohne Toleranzang.	K2
				Benennung	Maßstab	Bl./Anz./Bl./Nr.
1	62K074005	28.9.87	ad.	Leiterplatte bstü NEGR Typ 062-9305 Stromlaufplan	Masse	
0	62K073017	22.6.87	ad.			
ÄZ	Mitteilung	Datum	Name	Zeichnungs-Nr.	VEB Robotron- Buchungsmaschinenwerk Karl-Marx-Stadt	
87	Datum	Name		1. 62. 519305. 6/04	E 12	
Bearb.	7.1.	Hanke		Ers. für		
Konstr.	29.1.	Lange		Ers. durch		
Technol.				010-4-087-350/04		
Stand.	22.6.	Lindau				



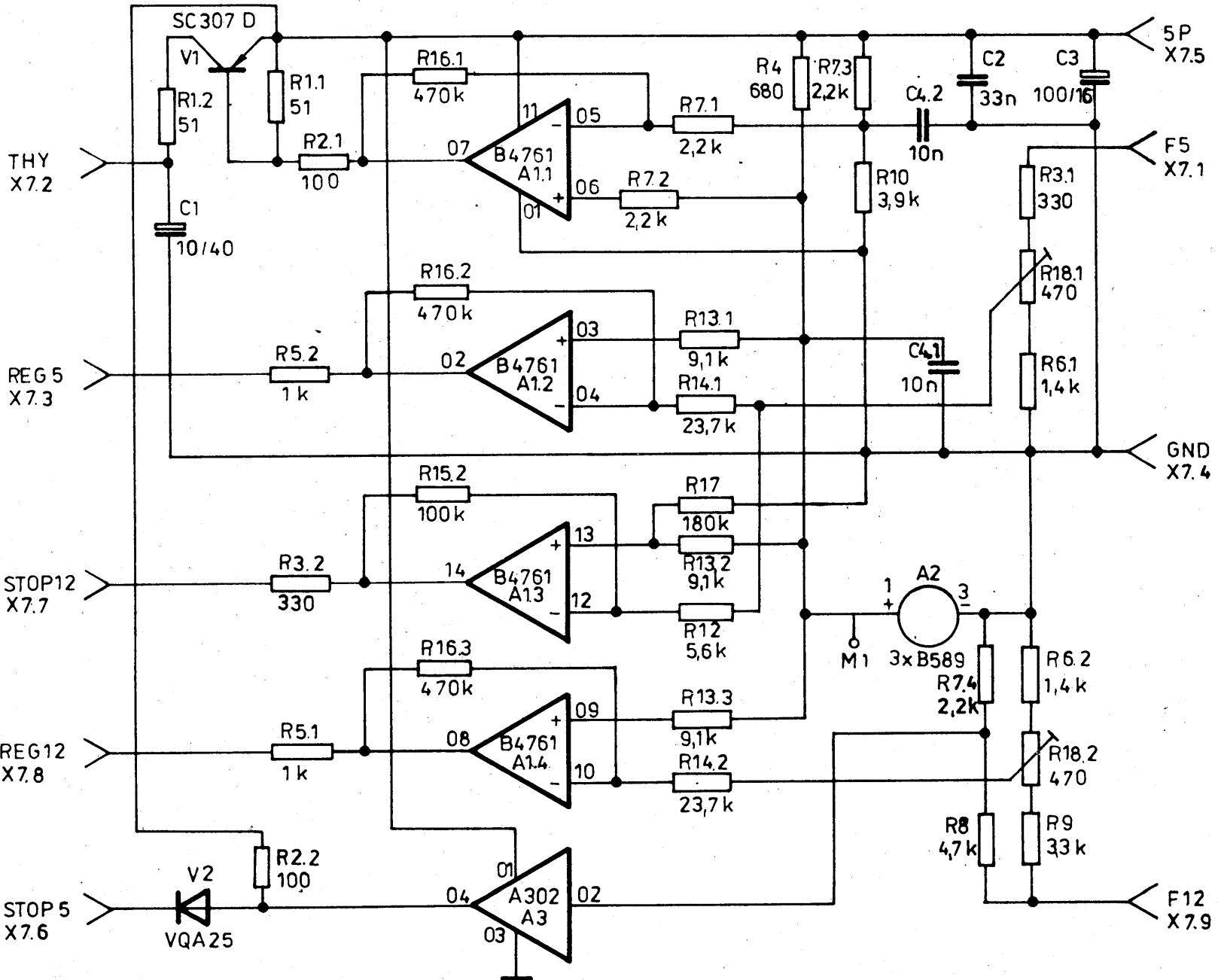
Leiterplatte bstu
 EING Typ 062-9300
 1.62.519300.7/09 G



Leiterplatte bstü
 NEGR Typ 062-9305
 Belegungsplan
 1.62.519305.6/09 G



				Halbzeug/Werkstoff	zul. Abw. für Maße ohne Toleranzang.		K2
					-		K8/D
2	62K074126	28.6.89		Benennung Leiterplatte bstü EING Typ 062-9300 Stromlaufplan	Maßstab	Blanz.BI.Nr.	
1	62K074017	8.1.88			-		
0	62K073025	14.7.87			Masse	-	
ÄZ	Mitteilung	Datum	Name	Zeichnungs-Nr.	1. 62.519300.7/04		
1987	Datum	Name		VEB Robotron- Buchungsmaschinenwerk Karl-Marx-Stadt			
Bearb.	29.1.	Haferland					
Konstr.	16.6.	Kane					
Technol.	20.7.	Brennig					
Stand	20.7.87	Linnich		Ers. für	010-4-087-349/0	Ers. durch	E 12



Stand	8.7.	8.7	Datum	2.2.	Name	SDA
Technol.		87	Mitteilung	2.7.87	Datum	
Konstr.	2.6.6.	1		2.7.87	Datum	
Bearb.	2.2.	2		10.5.88	Datum	
				62K074005	28987	SD
				62K073024	2.7.87	SD

Halbzug/Werkstoff

Benennung

Leiterplatte bstü
MSS Typ 062-9295

Stromlaufplan

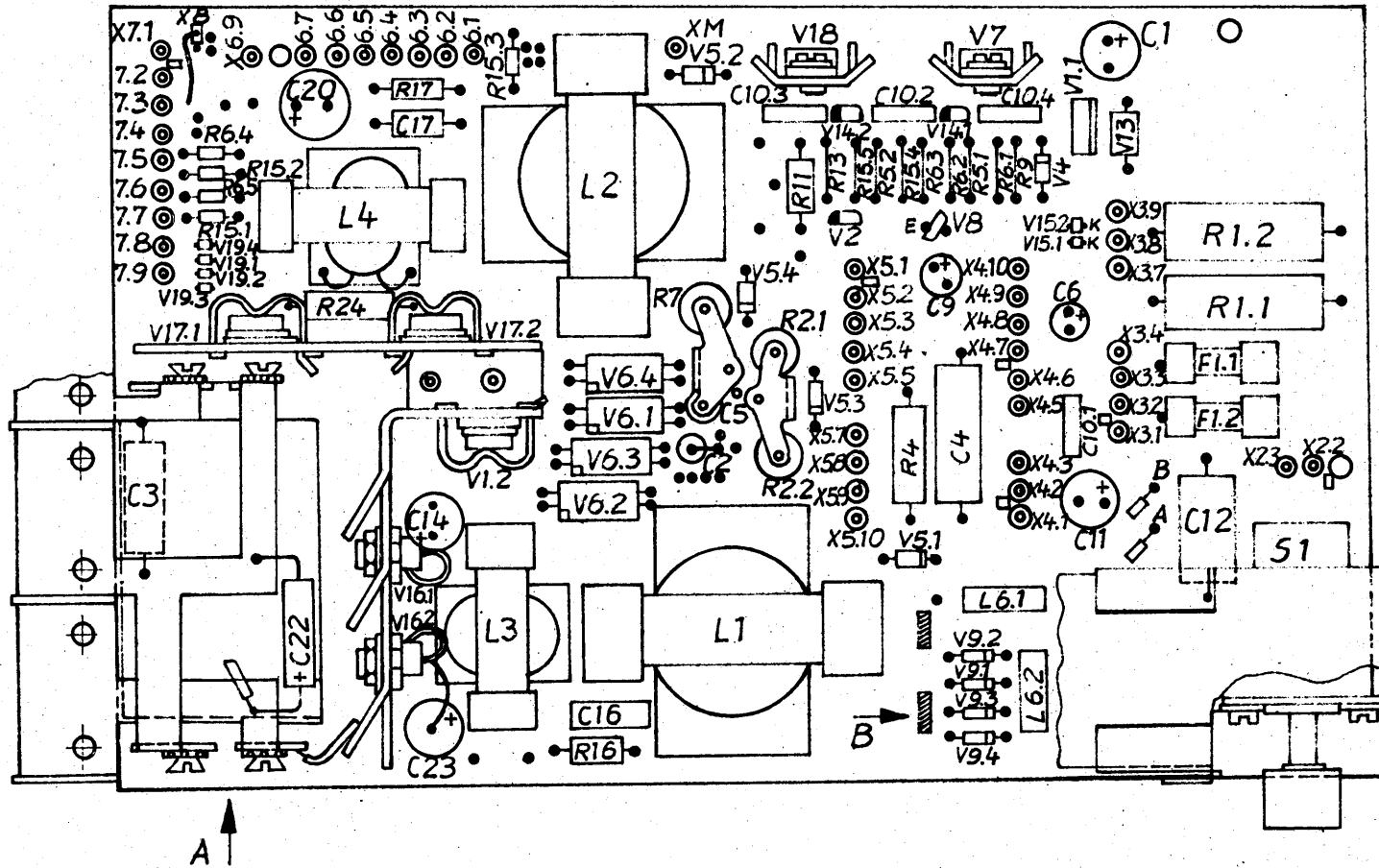
Zeichnungs-Nr. 1.62.519295.5/04

Ers. für 010-4-087-373/04

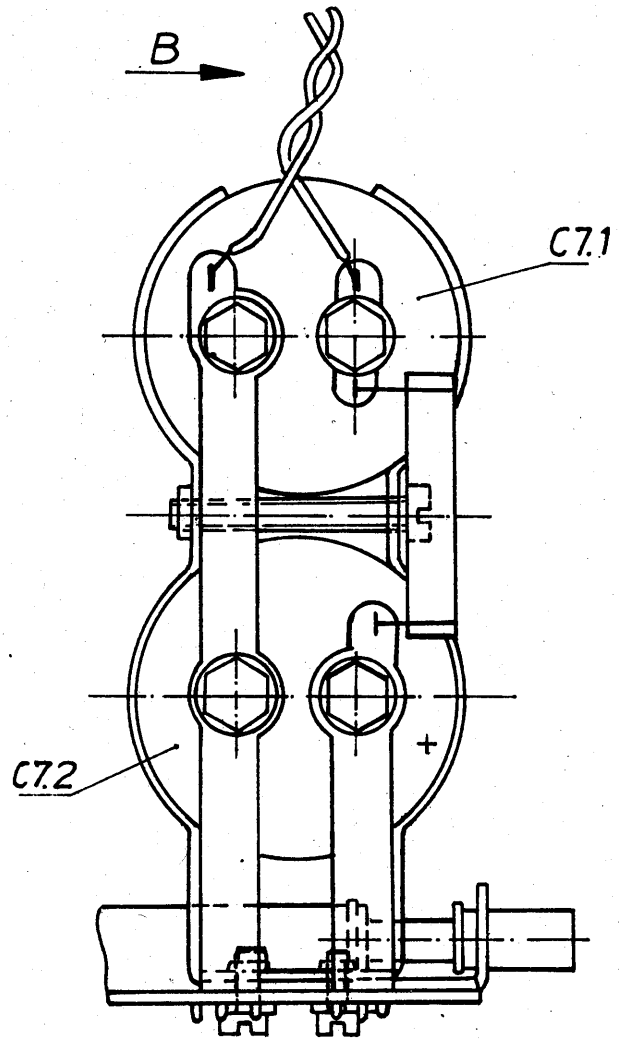
Ers. durch

zul. Abw. für Maße ohne Toleranzang.	K2
MAßstab	
Masse	
Blanz. Bl. Nr.	
VEB Robotron- Buchungsmaschinenwerk Karl-Marx-Stadt	E12

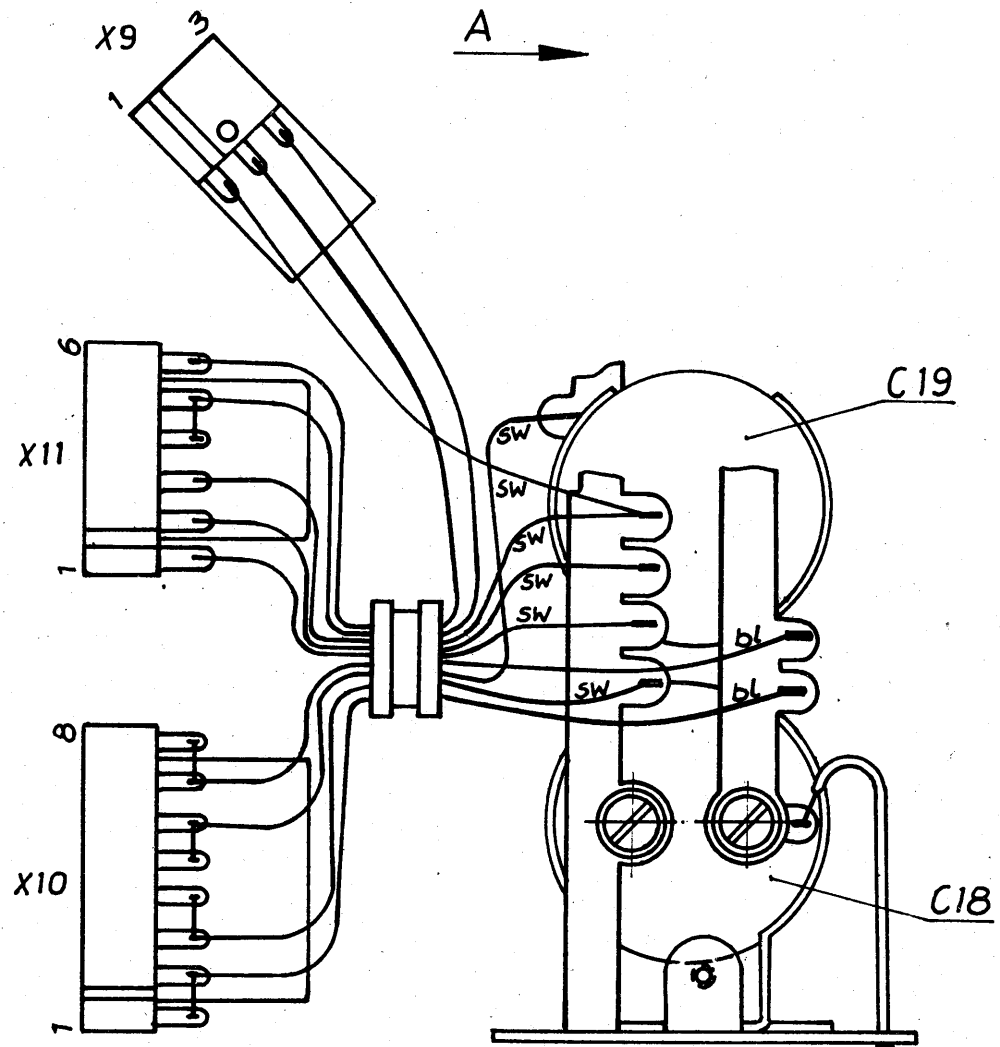
1.62.519242.4



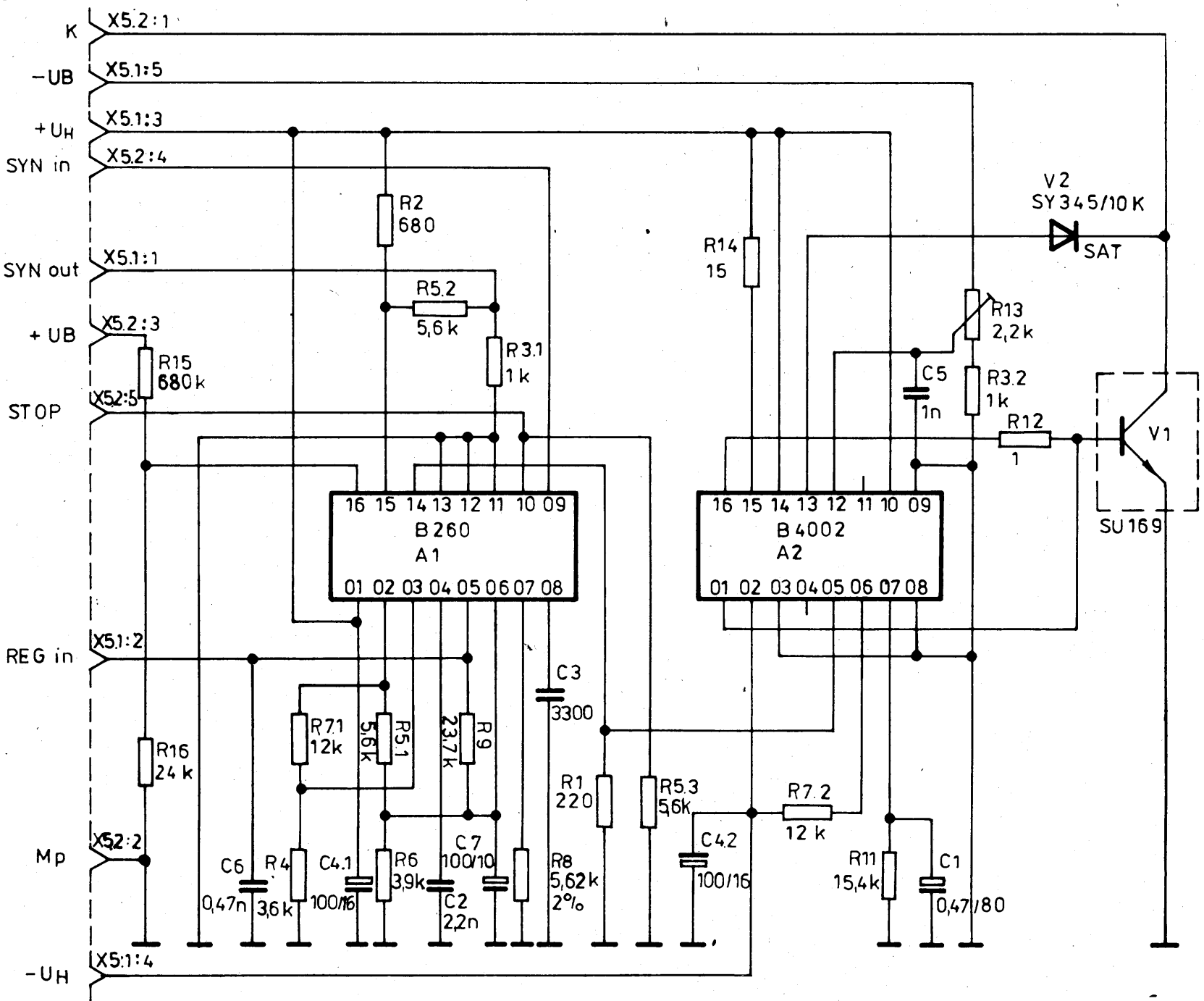
V18 ?
C1



1.62.519242.4



1.62.519242.4



AZ	Mittelung	Datum	Name
0	62K073018	3.7.87	SA
1	62K074017	8.1.88	SA
2	62K074036	23.88	SA
3	62K074055	10.5.88	SA

87	Datum	Name
Bearb.	2.2.	SAHOD
Konstr.	1.7.	SAHOD
Technol.		

Halbzug/Werkstoff

Benennung
BLP RPS12
LP-Typ 062-9291

Stromlaufplan

Zeichnungs-Nr. 1.62.519291.4/104

Ers. für 010-4-087-345/04 | Ers. durch

zul. Abw. für Maße ohne Toleranzang.		K2	K5
Masse			
Maßstab			
Bilanz/Nr.			

VEB Robotron-Buchungsmaschinenwerk
Karl-Marx-Stadt

E12