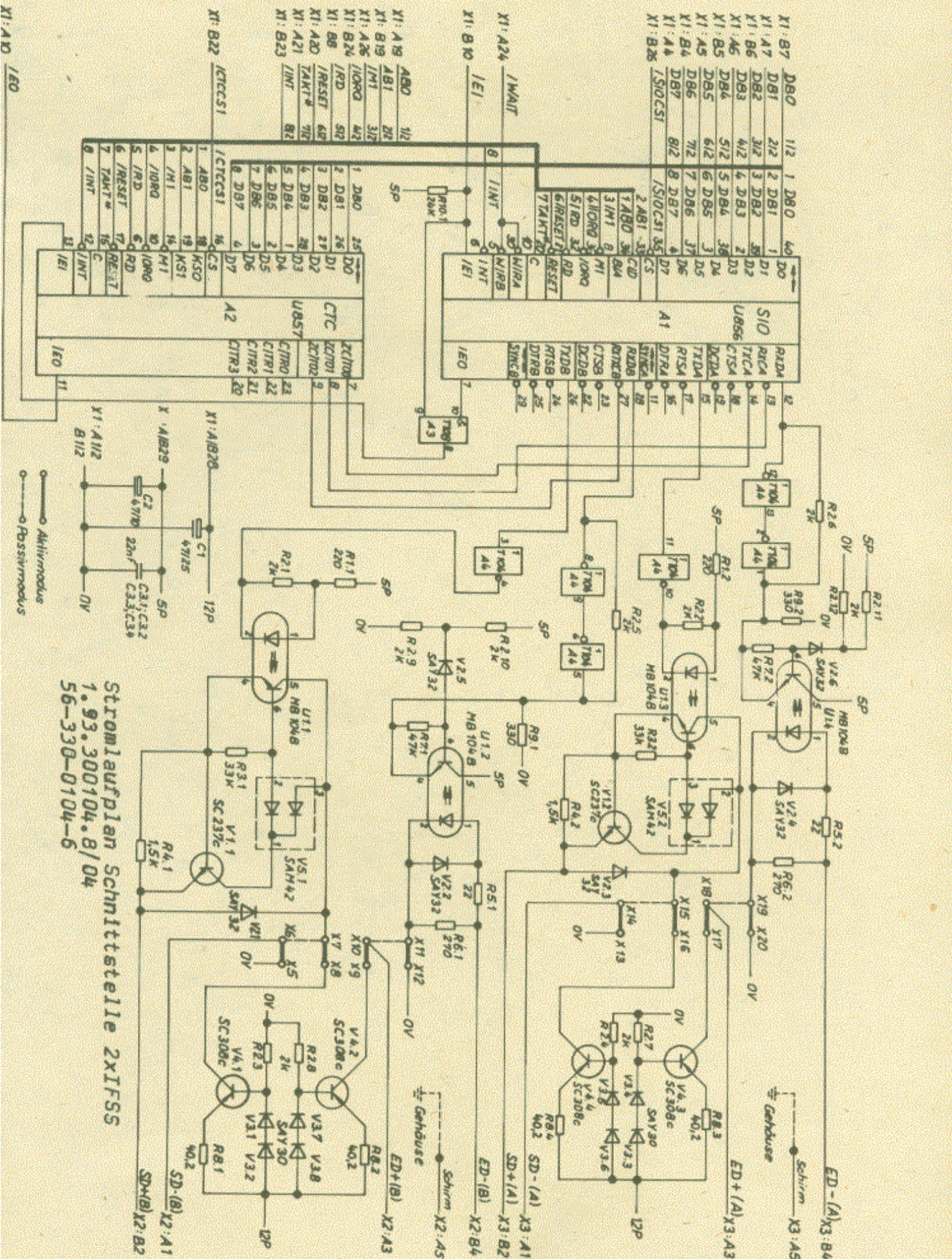


Belegungsplan Schnittstelle 2xIFSS

1.93.300104.8/09
63-330-0104-1

XI: A10
LEO



Stromlaufplan Schnittstelle 2XIFSS

1.93.300104.8/04
56-330-0104-6

o Aktivmodus
o Passivmodus

XI: A10
LEO