

robotron

Anschluß Controller (AC)

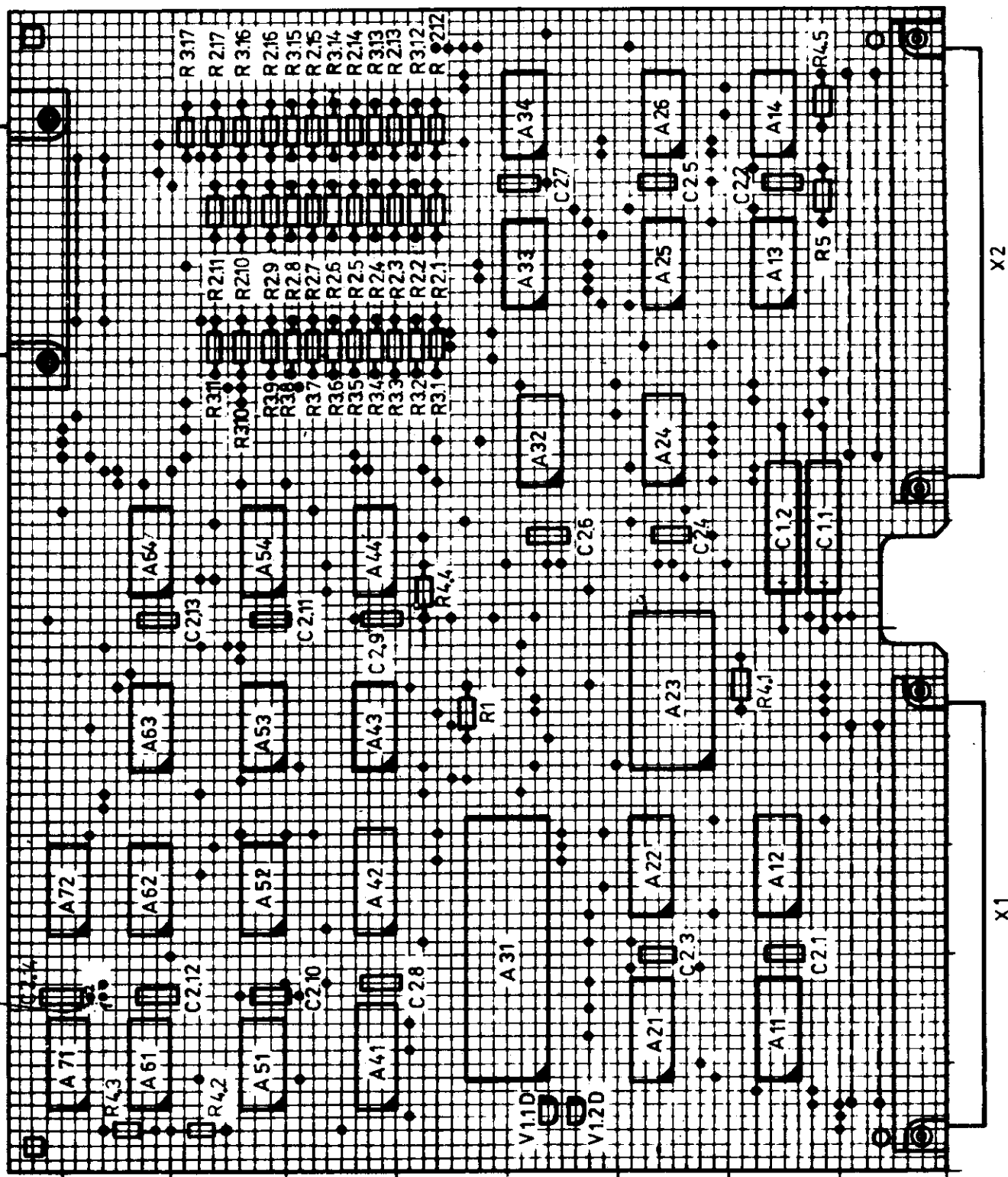
Serviceschaltpläne

1. Auflage
Karl-Marx-Stadt, 1983

© VEB Kombinat Robotron, 1983

Bei Nichtbestückung des Schaltkreises A 71 ist Brücke W1 einzulöten
zwischen Lötunkt 1 und 2

X5



X1

X2

Leiterplatte bstü
K Typ 062-8370
Belegungsplan

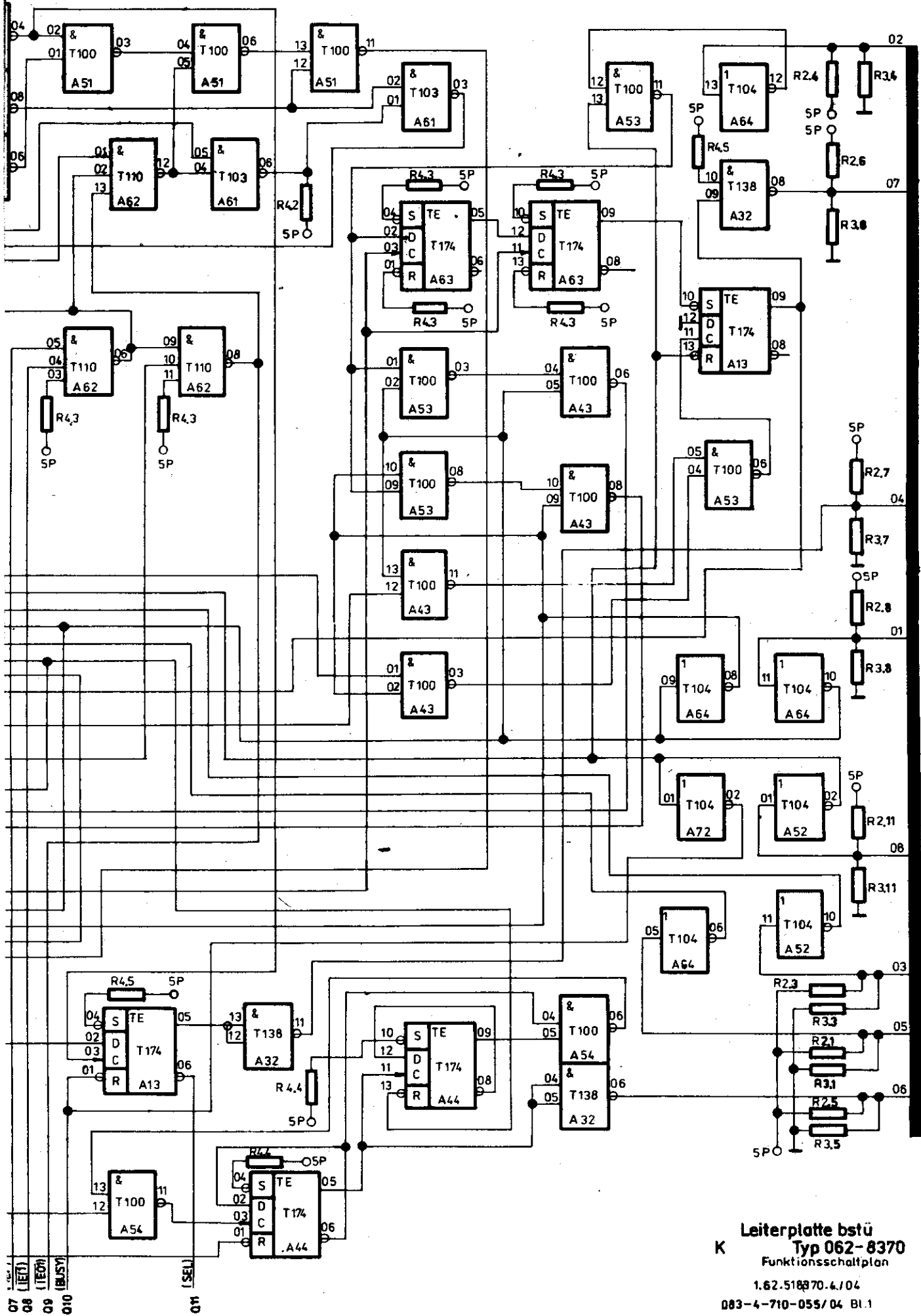
1.62.518.370.4/09

083-4-710-055/09

Leiterplatte Typ 062-8370, Schaltteilliste

1.62.518370.4/01 - 083-4-710-055/01

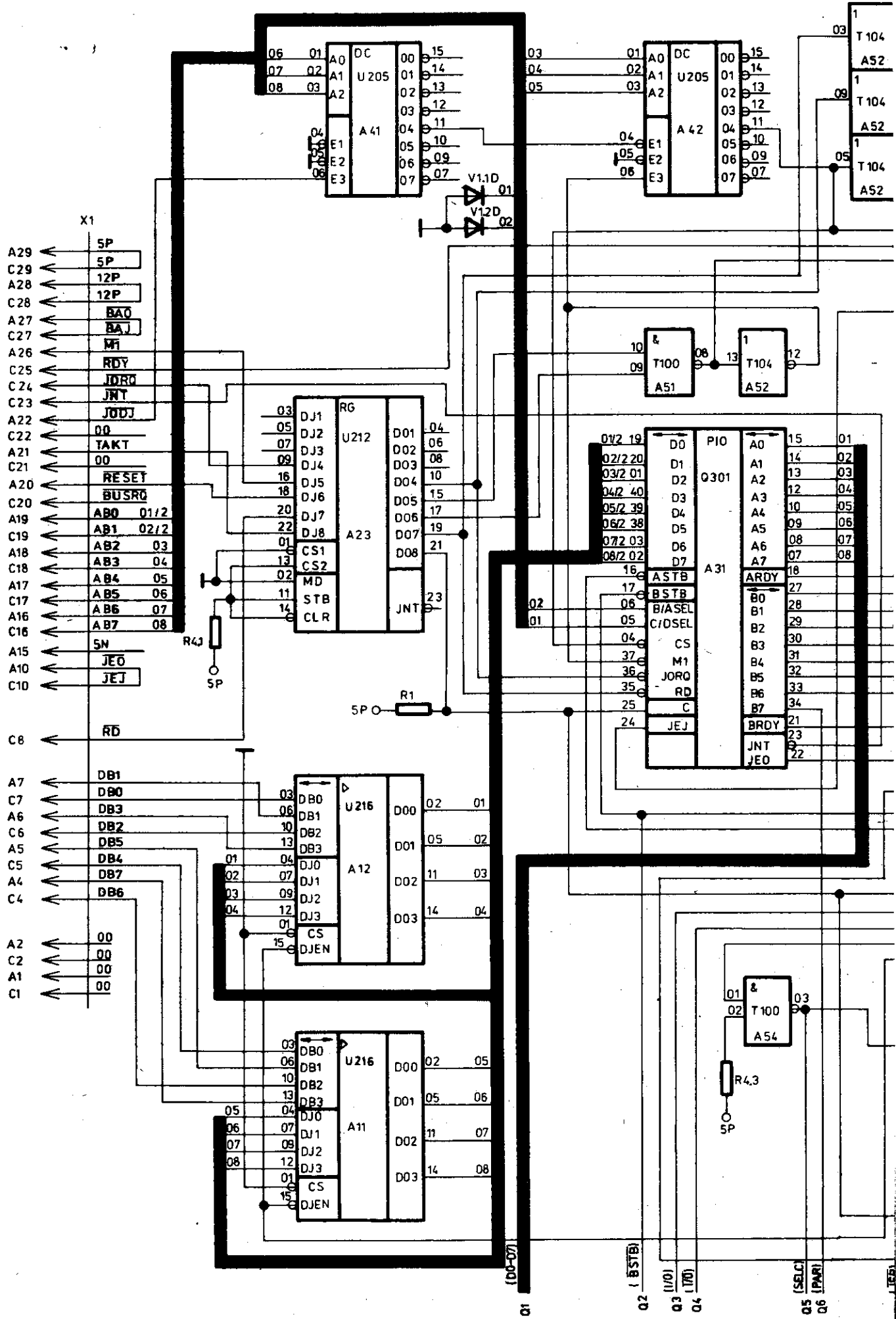
Kurzzeichen	Stück- zahl	Benennung	Sachnummer
A31	1	Schaltkreis Q 301	1.15.951731.0/90 001-0-507-669
A41, A42	2	Schaltkreis U 205	1.15.951690.0/90 001-0-174-370
A23	1	Schaltkreis U 212	1.15.951691.0/90 001-0-174-371
A11, A12, A21, A22	4	Schaltkreis U 216	1.15.951692.0/90 001-0-174-372
A14, A43, A51, A53, A54	5	Schaltkreis T 100	1.15.951581.0/90 001-0-507-701
A61	1	Schaltkreis T 103	1.15.951582.0/90 001-0-507-702
A33, A52, A64, A72	4	Schaltkreis T 104	1.15.951597.0/90 001-0-174-035
A62	1	Schaltkreis T 110	1.15.951583.0/90 001-0-507-703
A24, A25, A32	3	Schaltkreis T 138	1.15.951638.0/90 001-0-174-078
A13, A44, A63, A71	4	Schaltkreis T 174	1.15.951630.0/90 001-0-507-712
A26, A34	2	Schaltkreis K 155 IP2	1.15.951555.0/90 001-0-174-340
V1.1, V1.2	2	Si-Diode 1 AD 50	1.15.951207.0/90 000-0-170-042
R2.1 ... R2.17	17	Schichtwiderstand 220 Ohm 5 % 23.207 TK 200 TGL 36521	0.7873 3045.0/90 005-0-192-255
R3.1 ... R3.17	17	Schichtwiderstand 330 Ohm 5 % 23.207 TK 200 TGL 36521	0.7873 3065.0/90 005-0-192-256
R1	1	Schichtwiderstand 390 Ohm 5 % 23.207 TK 200 TGL 36521	0.7873 3075.0/90 005-0-192-466
R4.1 ... R 4.5	5	Schichtwiderstand 1 kOhm 5 % 23.207 TK 200 TGL 36521	0.7873 4005.0/90 005-0-192-260
R5	1	Schichtwiderstand 12 kOhm 5 % 23.207 TK 200 TGL 36521	0.7873 5015.0/90 005-0-192-467
C1.1, C1.2	2	Elyt-Kondensator	1.62.130010.3/00 083-3-120-013
C2.1 ... C2.14	14	Scheibenkondensator EDVU-63-Z-10/80-R5 TGL 35781	0.7787 0419.0/90 025-0-185-632

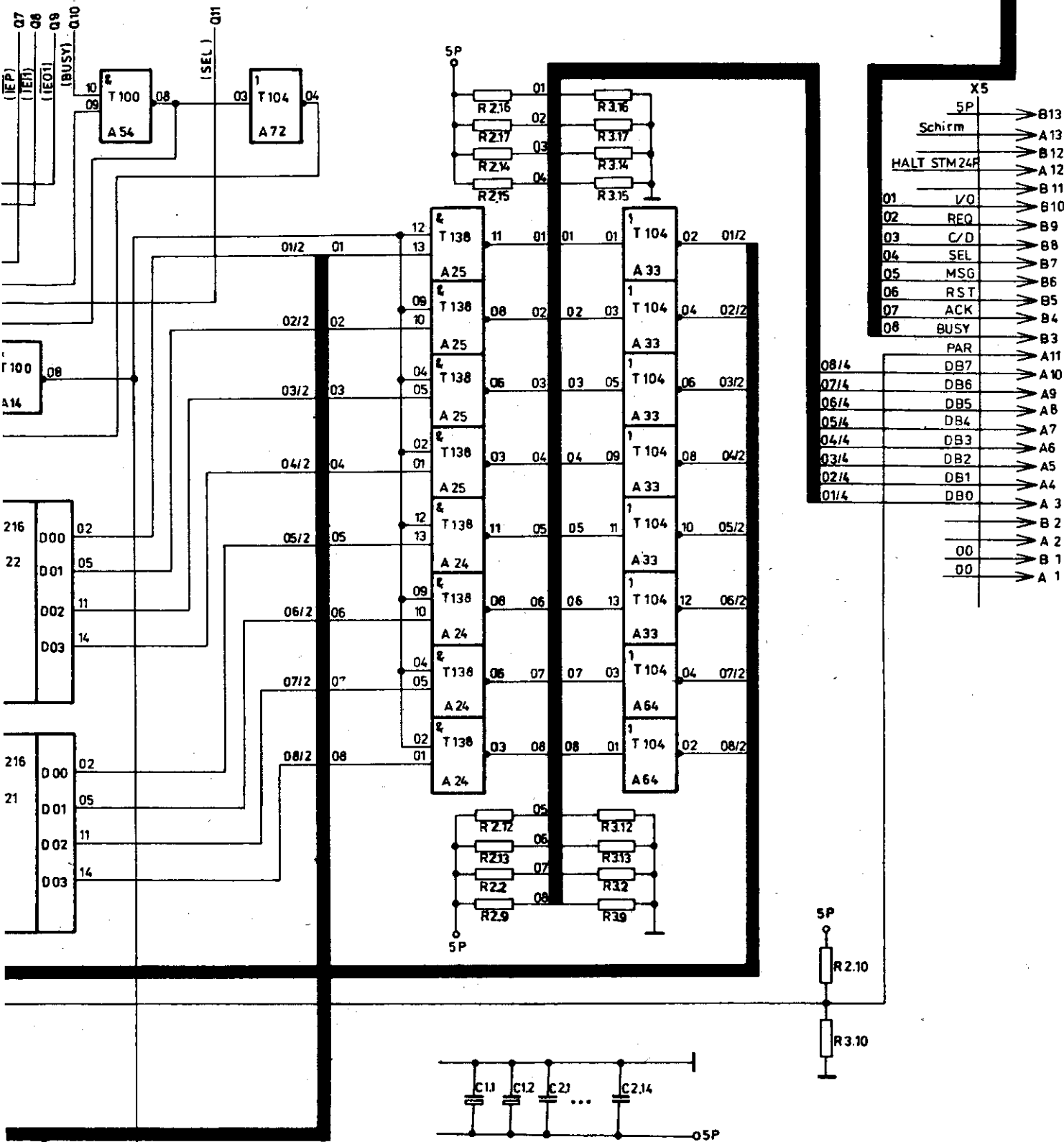


K Leiterplatte bstü
K Typ 062-8370
 Funktionsschaltplan

1.62.518370.4/04

083-4-710-055/04 Bl.1

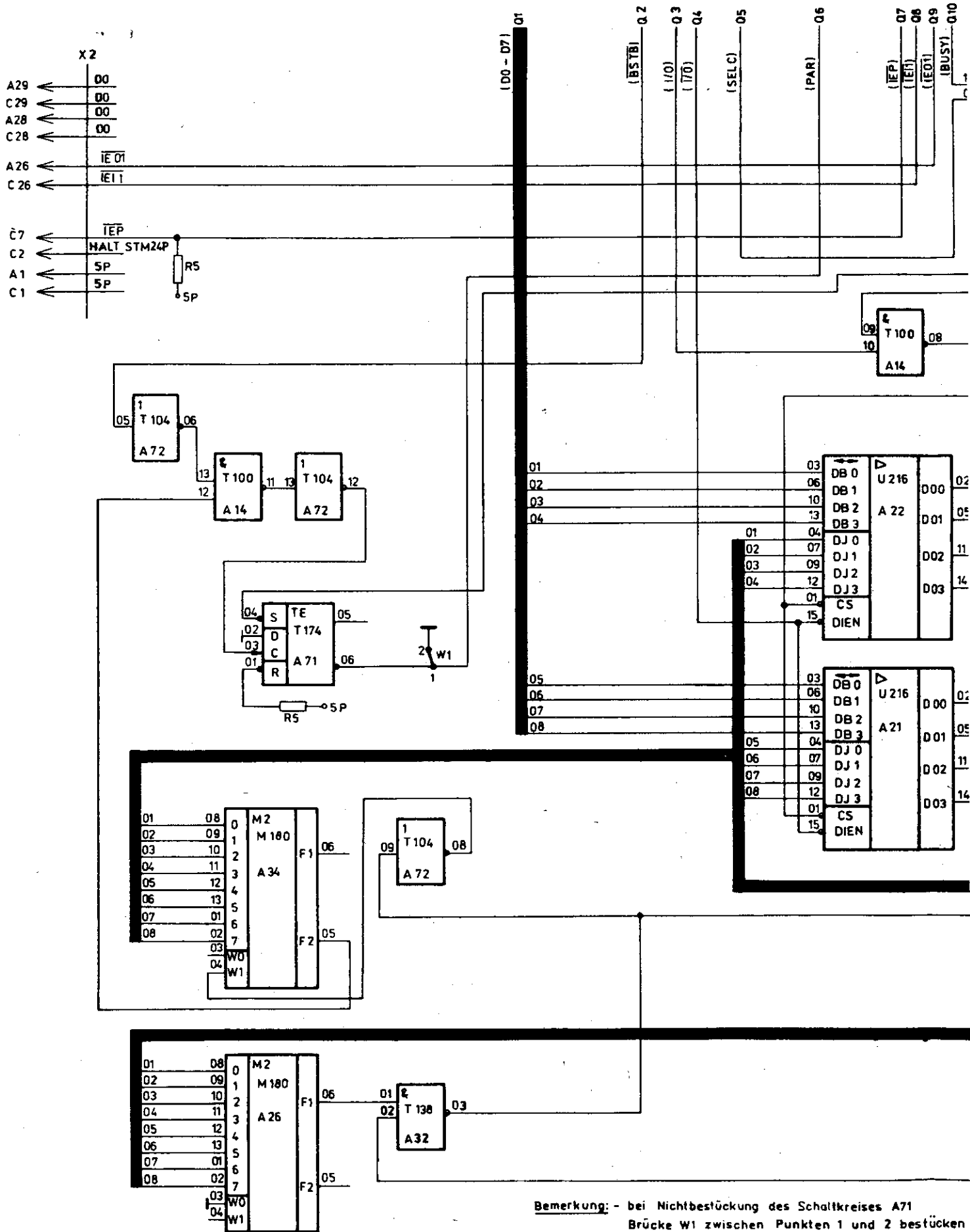




X5	
5P	B13
Schirm	A13
HALT STM24F	B12
	A12
01	B11
	B10
02	REQ
	B9
03	C/D
	B8
04	SEL
	B7
05	MSG
	B6
06	RST
	B5
07	ACK
	B4
08	BUSY
	B3
	PAR
08/4	DB7
	A11
07/4	DB6
	A10
06/4	DB5
	A9
05/4	DB4
	A8
04/4	DB3
	A7
03/4	DB2
	A6
02/4	DB1
	A5
01/4	DB0
	A4
	A3
	B2
	A2
	B1
	A1

A71
bestücken

Leiterplatte bstü
K Typ 062-8370
Funktionschaltplan
1.62.518370.4/04
083-4-710-055/04 Bl. 2



Bemerkung: - bei Nichtbestückung des Schaltkreises A71
Brücke W1 zwischen Punkten 1 und 2 bestücken

robotron

VEB Robotron
Buchungsmaschinenwerk
Karl-Marx-Stadt
DDR · 9010 Karl-Marx-Stadt
Annaberger Straße 93

Exporteur:
Robotron – Export/Import
Volkseigener
Außenhandelsbetrieb
der Deutschen
Demokratischen Republik
DDR · 1080 Berlin
Friedrichstraße 61