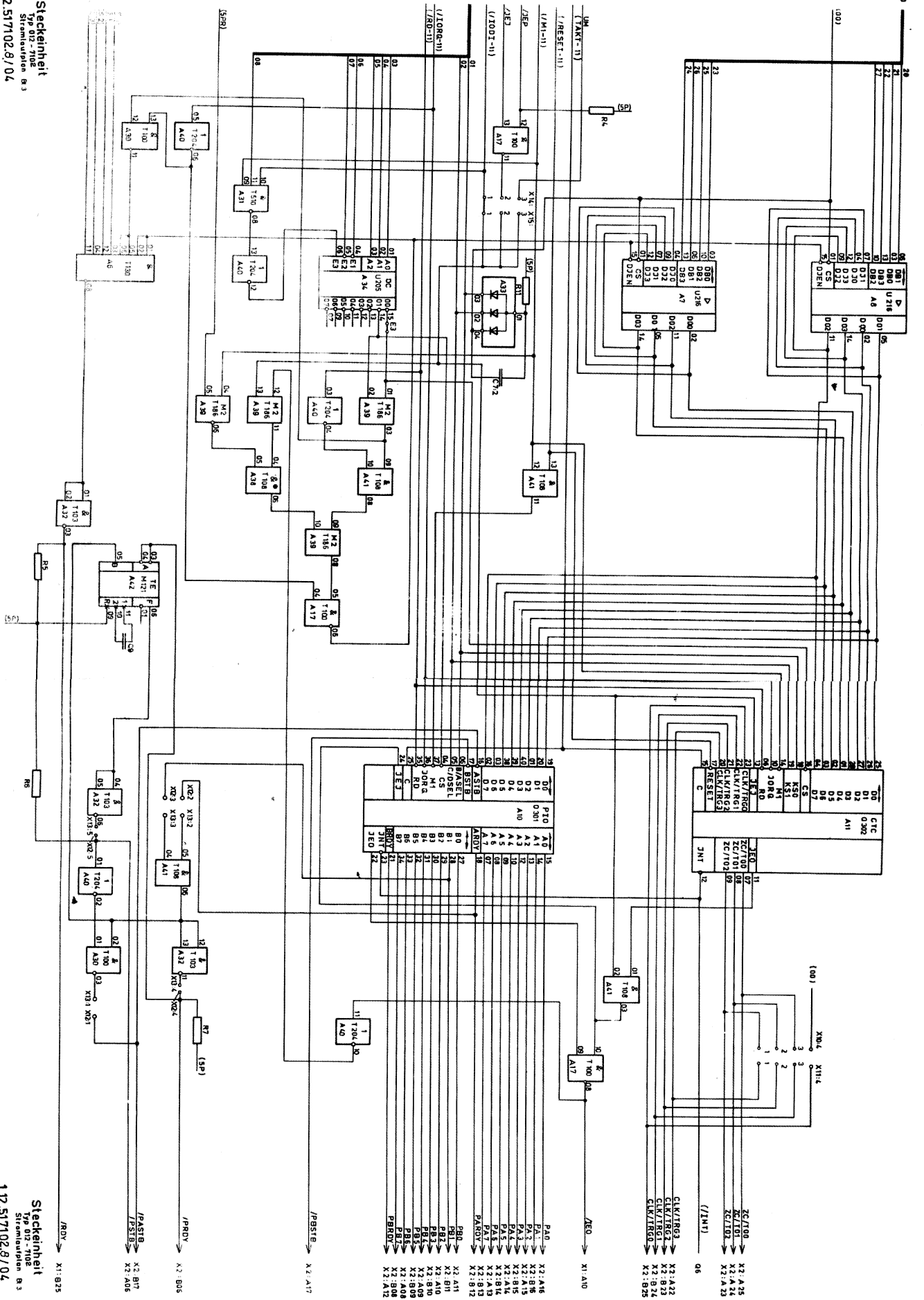


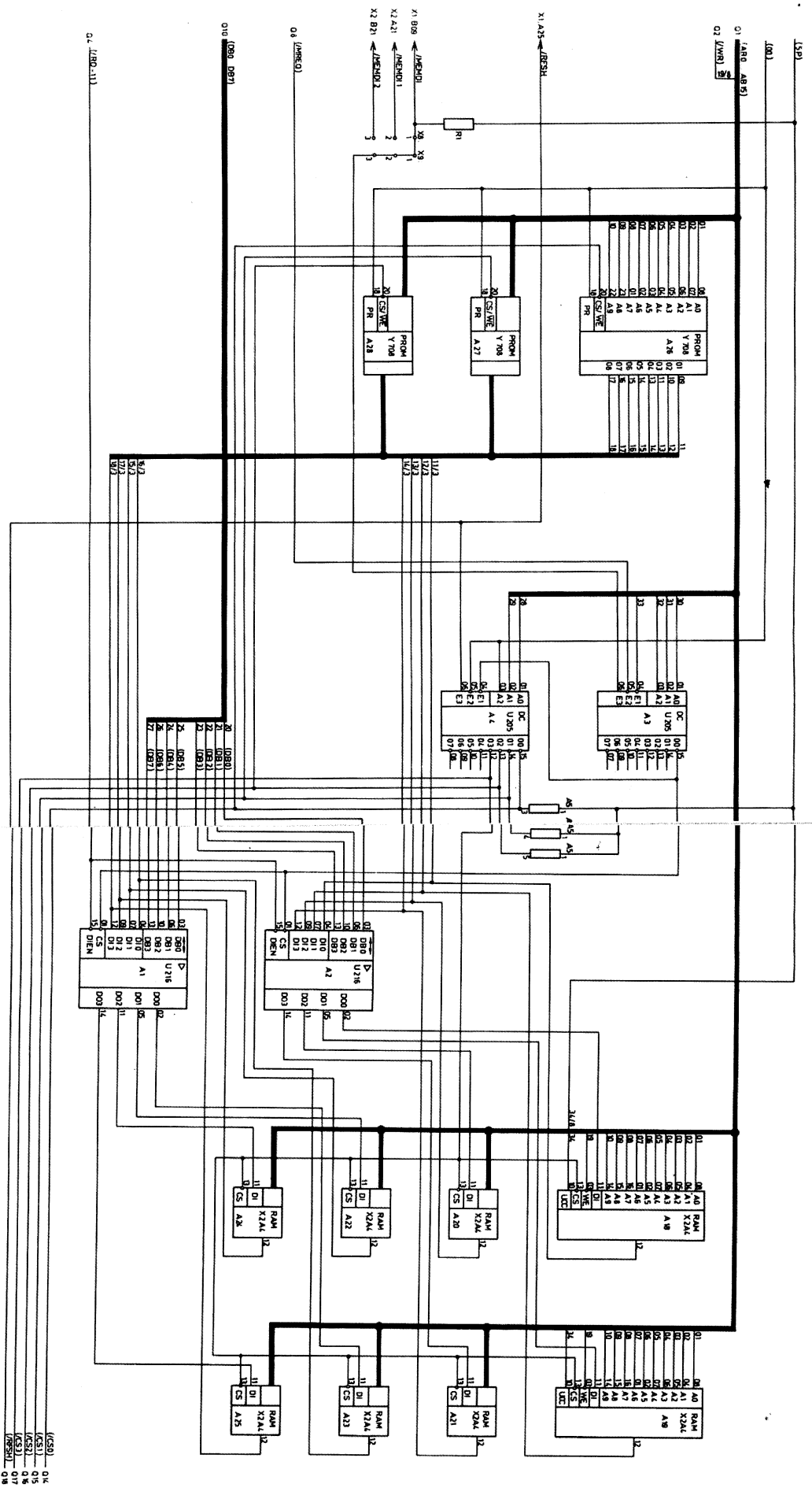
Steckereinheit  
 Typ 012 - 7102  
 Stromaufnahme 0,3  
 1.12.517102.8/04

Teil links



Steckereinheit  
 Typ 012 - 7102  
 Stromaufnahme 0,3  
 1.12.517102.8/04

Teil rechts



01 (L8D.11)

010 (080.087)

08 (L8R03)

X1 A25 ← (R83)

X1 B09 ← (R84)

X2 A21 ← (R85)

X2 B21 ← (R86)

01 (L8D.11)

02 (L8R03)

**Steckereinheit**  
 Typ 02-702  
 Stromlaufplan Bl. 2  
 1.12.517/02.8/04

Teil links

**Steckereinheit**  
 Typ 02-702  
 Stromlaufplan Bl. 2  
 1.12.517/02.8/04

Teil rechts

(CS1) 01K  
 (CS1) 01S  
 (CS2) 01S  
 (CS3) 017  
 (R83) 018

