

robotron

Speichersteckeinheiten

K 3521.20, K 3626.31,

K 3526, K 3822.02

Serviceschaltpläne

3. überarbeitete Auflage

Karl-Marx-Stadt, 1987

Inhaltsverzeichnis

OPS K 3521.20 Steckeinheit Typ 045-8063

Stromlaufplan 1.45.518063.1/04 2 Bl.

Belegungsplan 1.45.518063.1/09

Schaltteilliste 1.45.518063.1/01

OPS K 3525.00 16 KdRAM Steckeinheit Typ 012-7121

Stromlaufplan 1.12.517121.0/04 2 Bl.

Belegungsplan 1.12.517121.0/09

Schaltteilliste 1.12.517121.0/01

PFS K 3822.02 Leiterplatte bstü Typ 062-8450

Stromlaufplan 1.62.518450.4/04 083-4-710-050/04 2 Bl.

Belegungsplan 1.62.518450.4/09 083-4-710-050/09

Schaltteilliste 1.62.518450.4/01 083-4-710-050/01

OPS K 3626.31 Leiterplatte bstü Typ 062-8331

Stromlaufplan 1.62.518331.0/04 083-4-710-052/04

Belegungsplan 1.62.518331.0/09 083-4-710-052/09

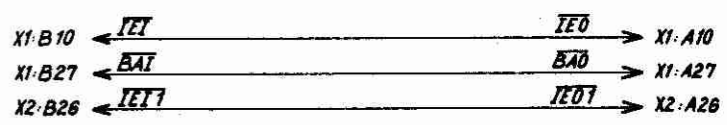
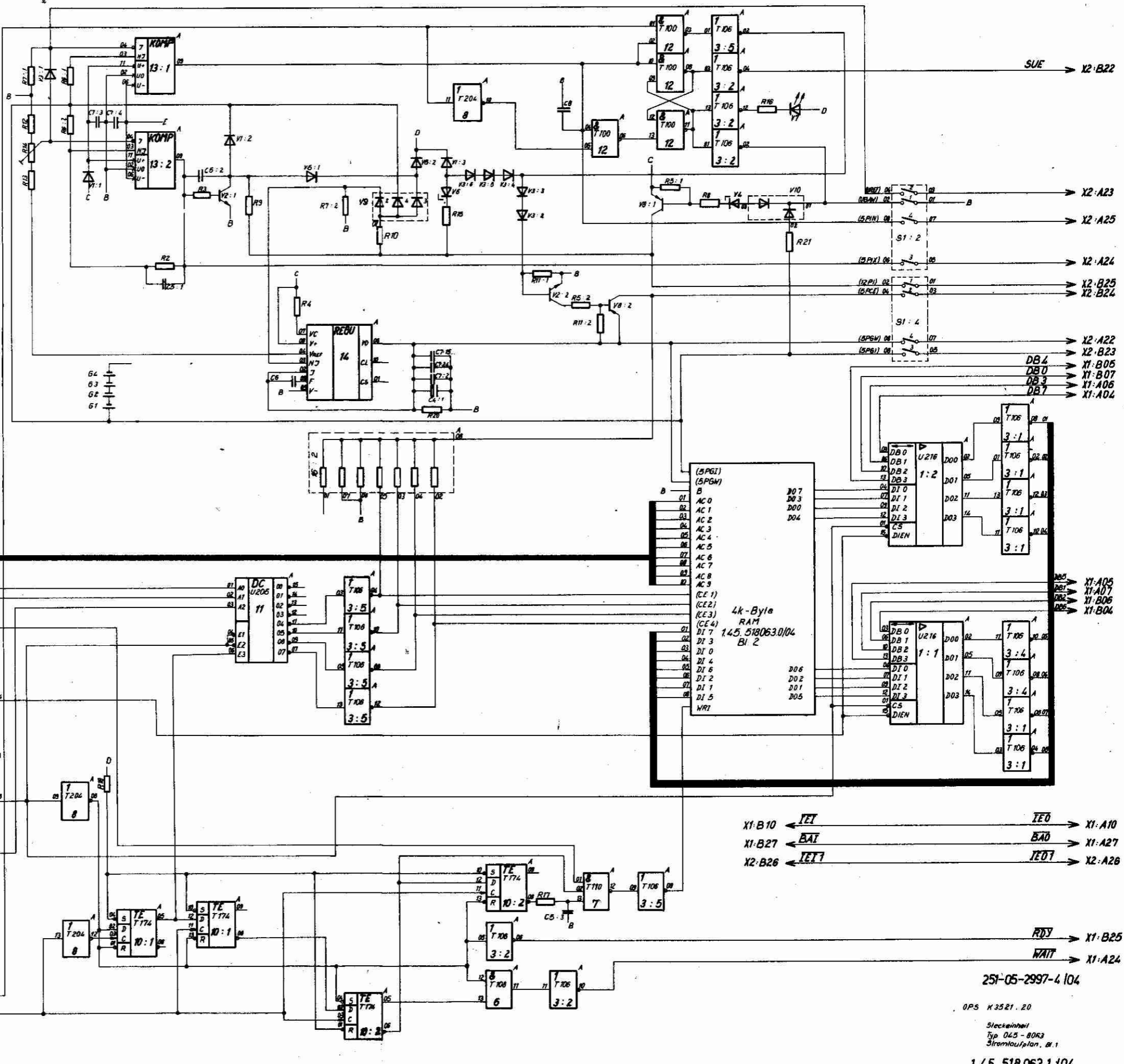
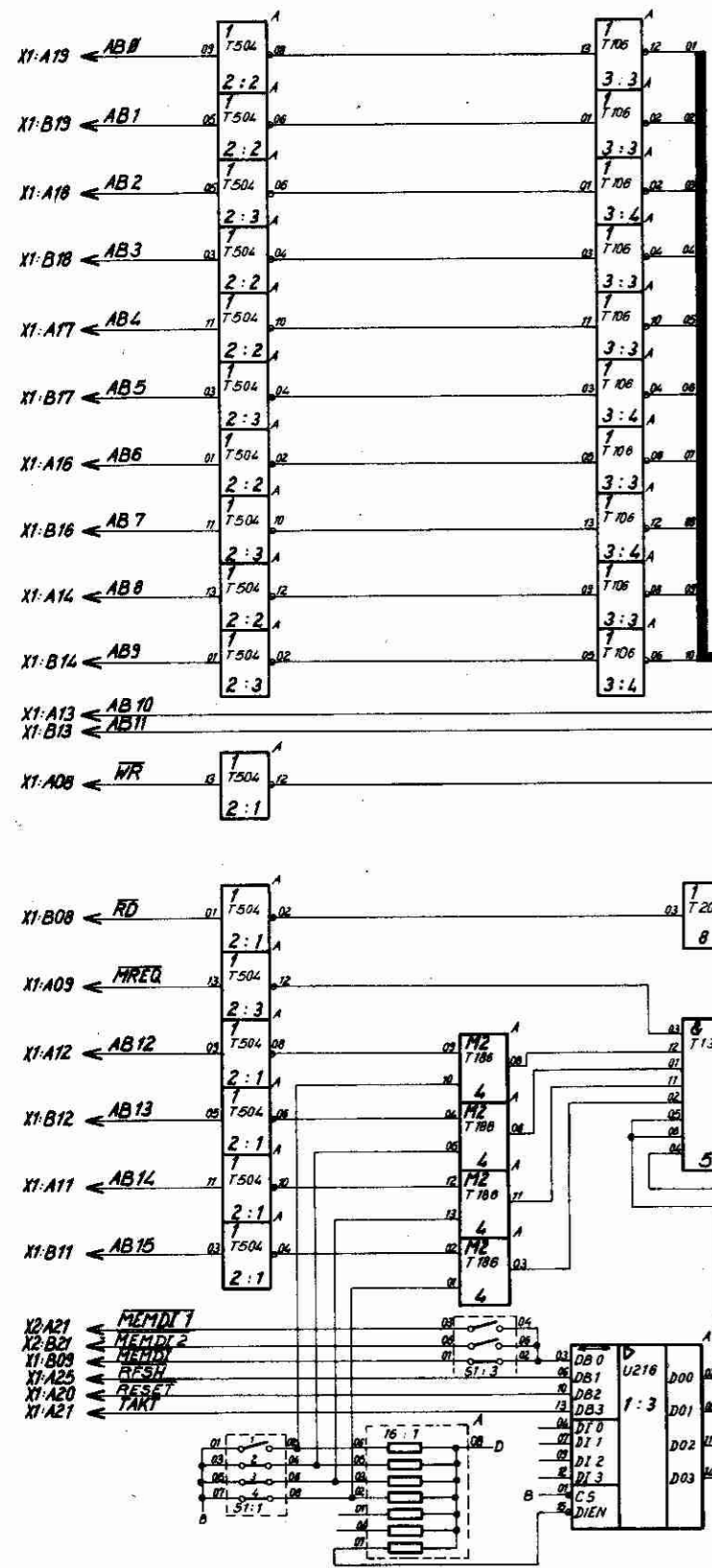
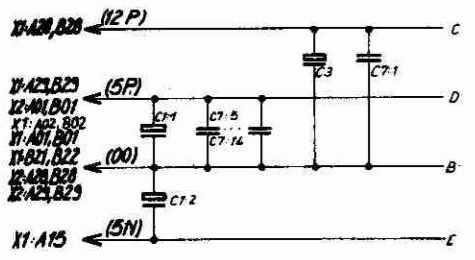
Schaltteilliste 1.62.518331.0/01 083-4-710-052/01

OPS K 3526.10 Leiterplatte bstü Typ 062-8600

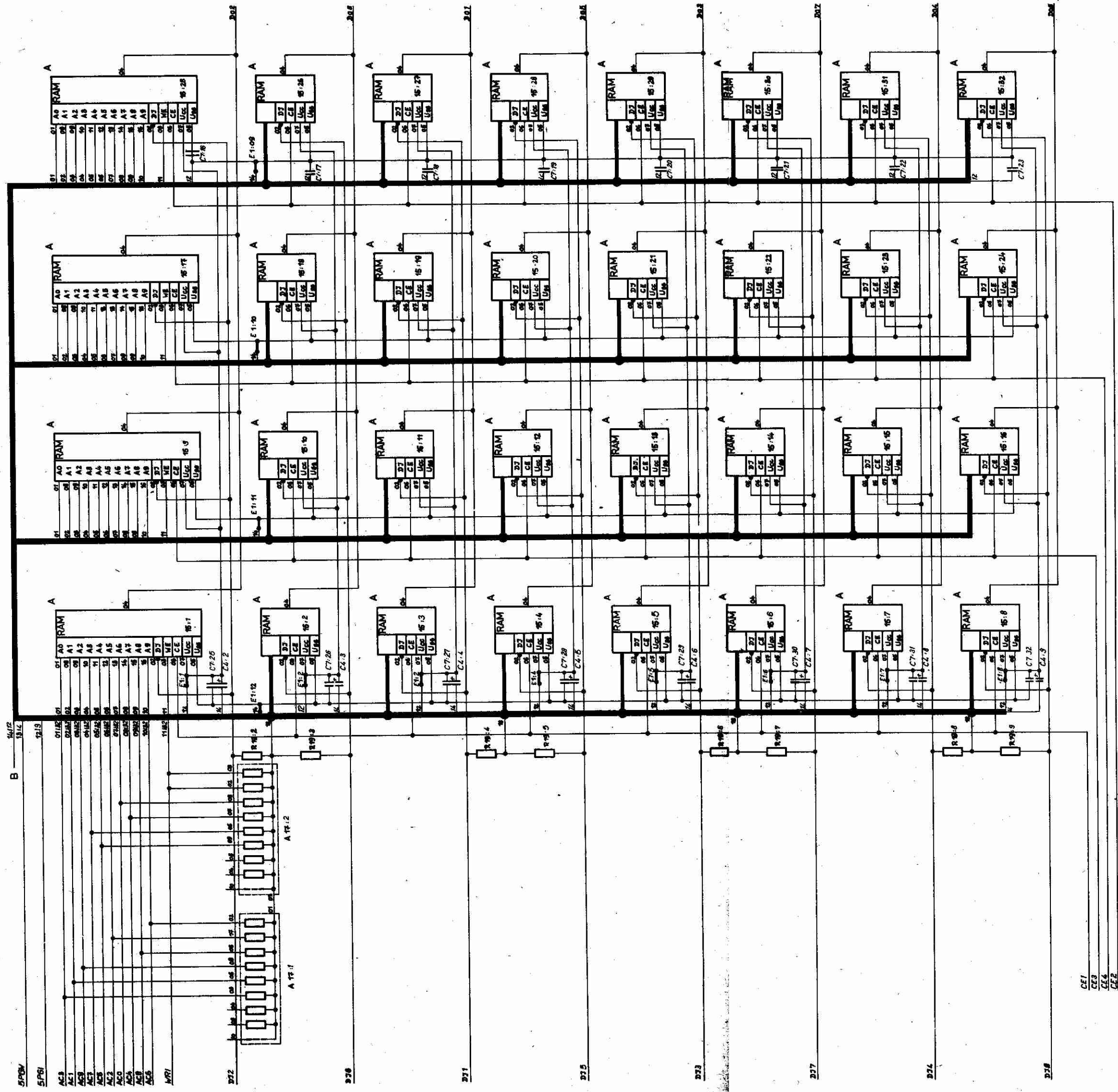
Stromlaufplan 1.62.518601.6/04 083-4-710-065/04 2 Bl.

Belegungsplan 1.62.518601.6/09 083-4-710-065/09

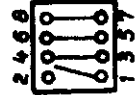
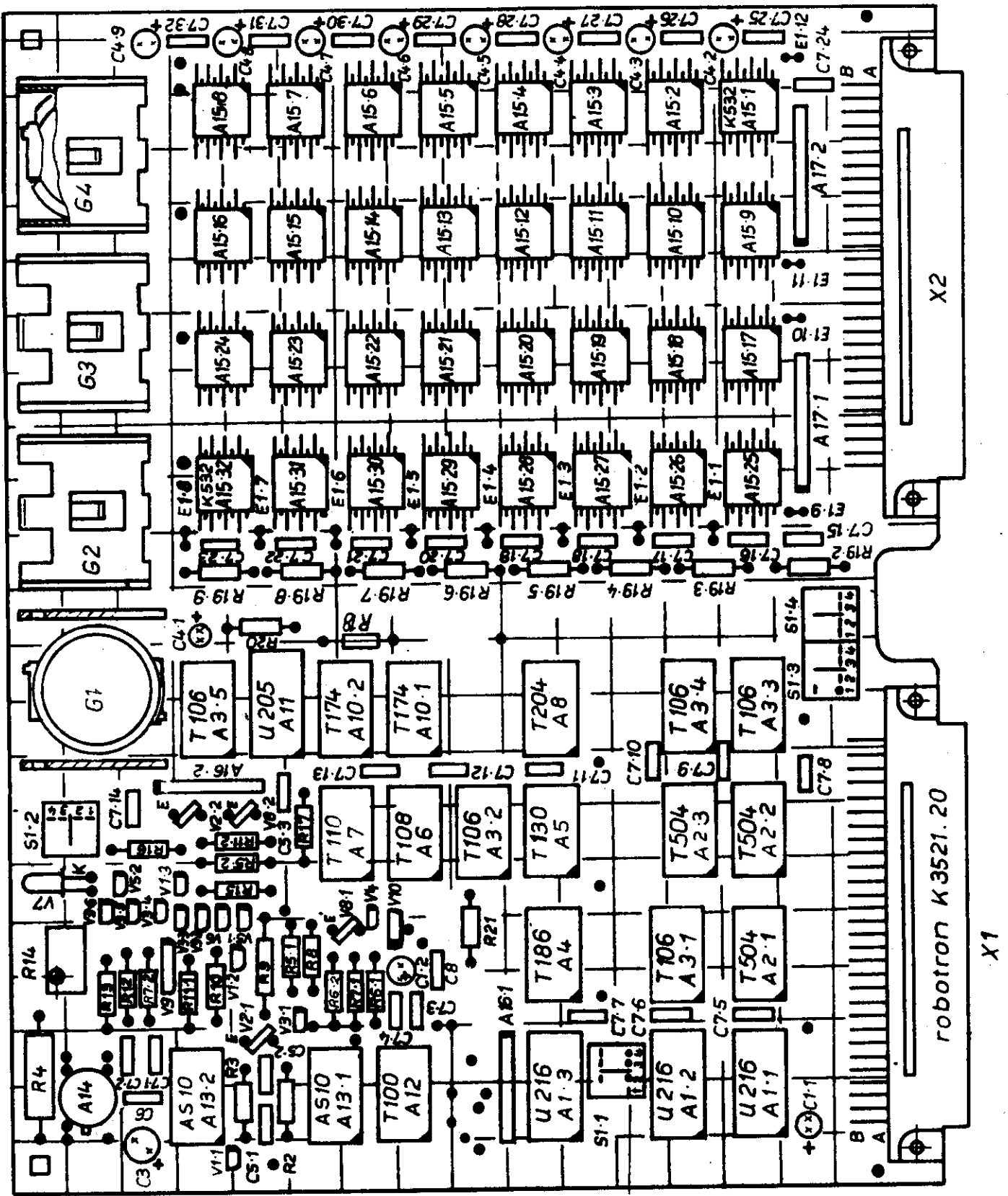
Schaltteilliste 1.62.518601.6/01 083-4-710-065/01



251-05-2997-4 104
 OPS K3521.20
 Steckinhilf
 Typ 045-8063
 Stromlaufplan, Bl. 1
 1.45.518063.104



CE1
CE2
CE3
CE4
CE5



roter Punkt sichtbar
Schalter. Ein

Steckeinheit
Typ 045-8063

Belegungsplan
1.45.518063.1/09

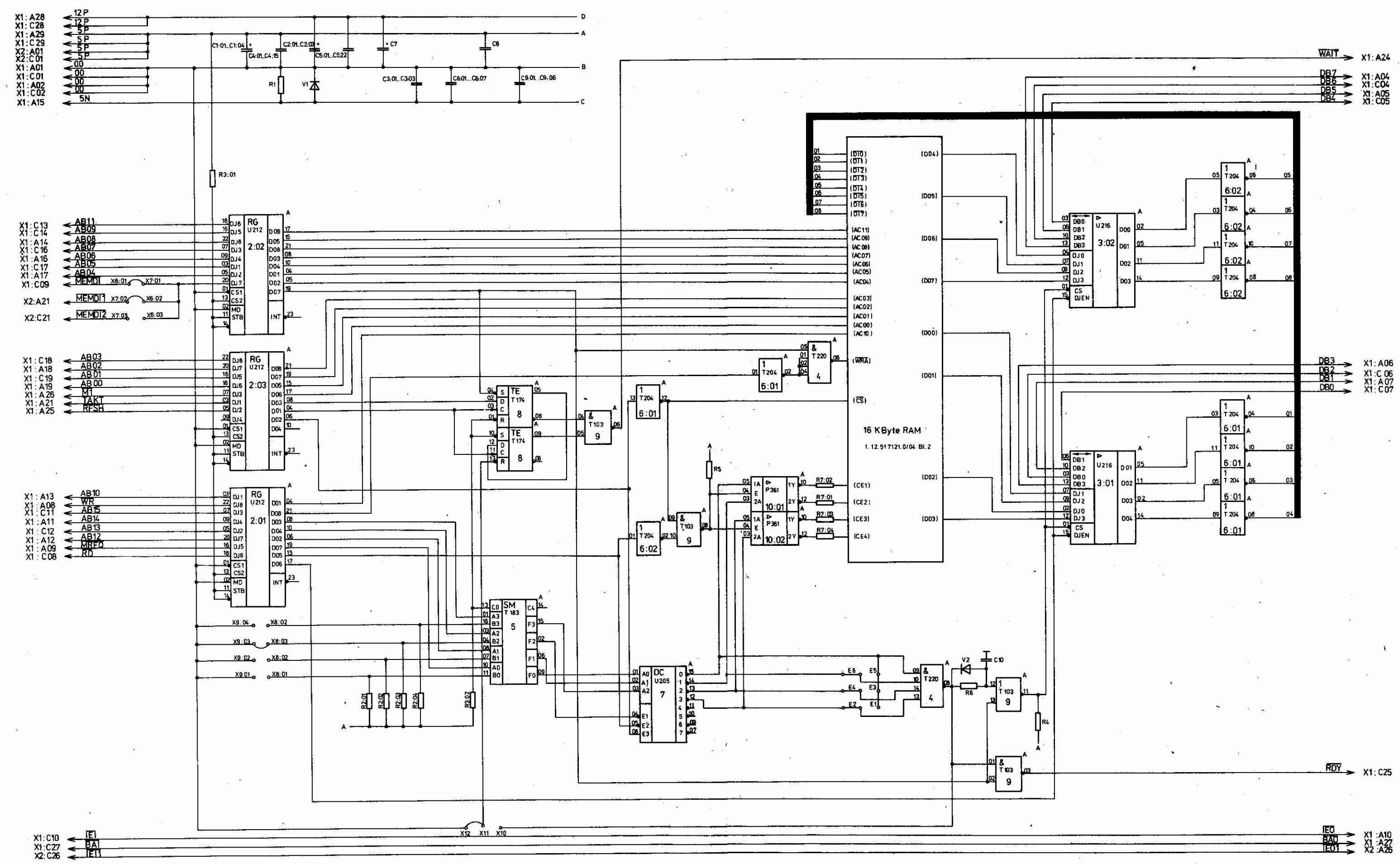
robotron K3521.20

X1

X2

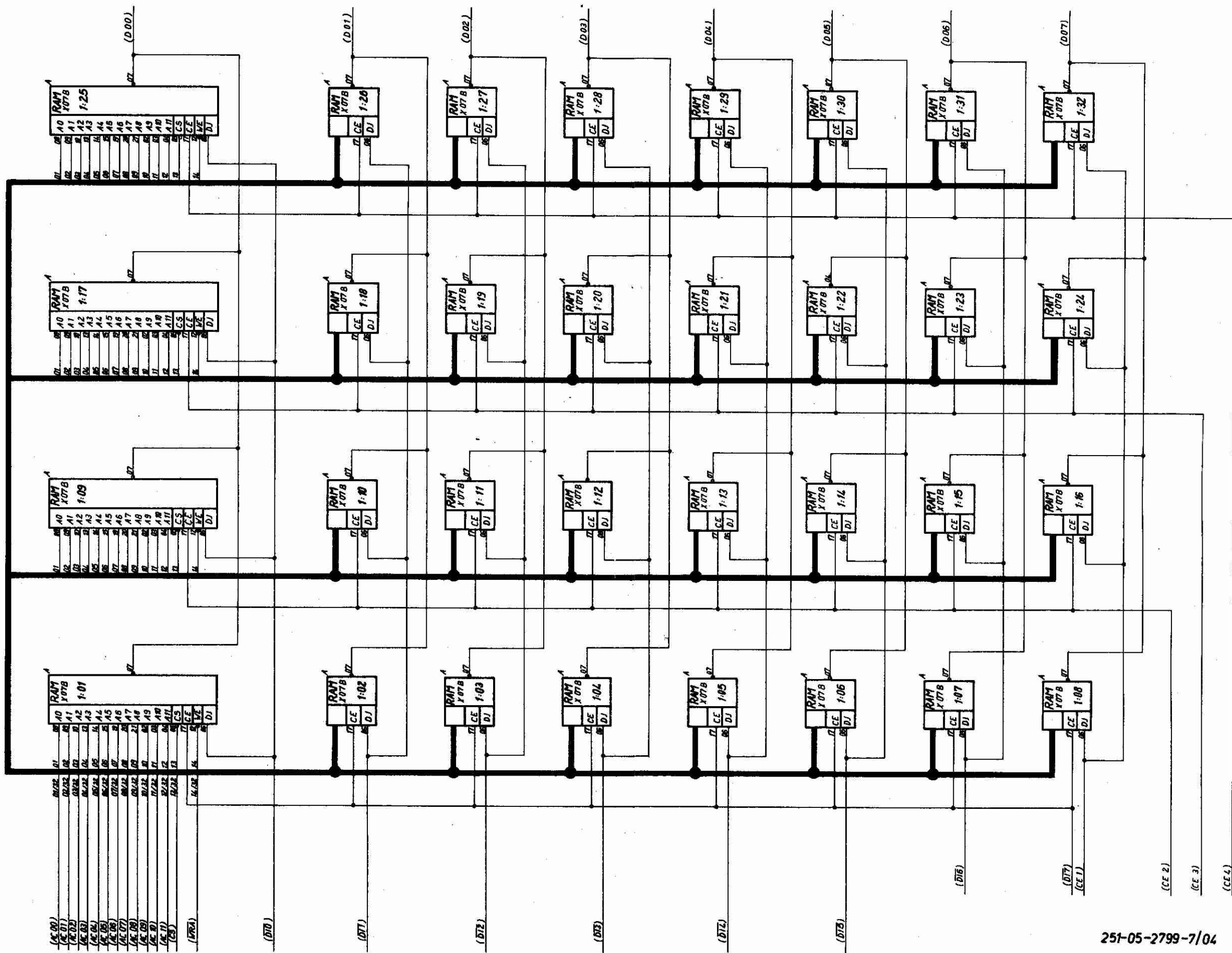
Kurzzeichen	Stückzahl	Benennung	Sachnummer	
A1.1 ... A1.3	3	Schaltkreis P 8216	0.7852.2575.7	001-0-174-071
A2.1 ... A2.3	3	Schaltkreis SW 74 LS 04	0.7852.2186.6	001-0-174-910
A3.1 ... A3.5	5	Schaltkreis K 155 LN 3	0.7852.2648.5	001-0-174-077
A4	1	Schaltkreis K 144 LP 5	0.7852.2619.6	001-0-174-164
A5	1	Schaltkreis D 130 D	0.7852.2509.8	001-0-507-705
A6	1	Schaltkreis K 155 LI 1	0.7852.2629.2	001-0-174-079
A7	1	Schaltkreis D 110 D	0.7852.2404.0	001-0-507-703
A8	1	Schaltkreis D 204 D	0.7852.2432.1	001-0-507-733
A10.1, A10.2	2	Schaltkreis D 174 D	0.7852.2423.3	001-0-507-712
A11	1	Schaltkreis MH 3205	0.7852.2491.6	001-0-174-370
A12	1	Schaltkreis D 100 D	0.7852.2400.8	001-0-507-701
A13.1, A13.2	2	Schaltkreis A 110 D	0.7852.2295.5	001-0-507-723
A14	1	Schaltkreis MAA 723 H	0.7852.2060.7	002-0-507-796
A15.1 ... A15.32	32	Schaltkreis K 537 RU1A	0.7852.2940.6	001-0-174-331
A16.1, A16.2	2	Widerstandsnetzwerk IWN 4538.8-5341.76 nach 4538.53 TB	0.7851.9806.1	000-0-197-009
A17.1, A17.2	2	Widerstandsnetzwerk IWN 4538.8-9446.76 nach 4538.94 TB 8 x 910 Ohm	0.7851.9805.3	000-0-197-004
C1.1, C1.2	2	Elyt-Kondensator 47/10 TGL 35807	0.7583.2517.7	000-0-180-084
C3	1	Elyt-Kondensator 47/16 TGL 35807	0.7583.2527.3	000-0-180-078
C4.1 ... C4.9	9	Elyt-Kondensator 22/10 TGL 35807	0.7583.2516.0	010-0-180-083
C5.1 ... C5.3	3	Kondensator EDVU-V-1/20-63 TGL 35781	0.7787.0107.6	010-0-185-634
C6	1	Kondensator EDVU-M150-100/10-63 TGL 35780	0.7786.4936.8	010-0-185-646
C7.1 ... C7.32	32	Kondensator EDVU-Z-10/50-63 TGL 35781	0.7787.0319.0	007-0-185-632
C8	1	Kondensator EDVU-V-2,2/50-63 TGL 35781	0.7787.5211.7	007-0-185-643
R2	1	Schichtwiderstand 68 kOhm 5 % 23.207 TK 200 TGL 36521	0.7873.5105.3	005-0-192-594
R3	1	Schichtwiderstand 360 Ohm 5 % 23.207 TK 200 TGL 36521	0.7873.3070.7	005-0-192-493
R4	1	Schichtwiderstand 38,3 Ohm 2 % 23.617 TK 200 TGL 36521	0.7861.2645.6	002-0-192-439
R5.1, R5.2	2	Schichtwiderstand 1 kOhm 5 % 23.207 TK 200 TGL 36521	0.7873.4005.0	005-0-192-260
R6.1, R6.2	2	Schichtwiderstand 680 Ohm 5 % 23.207 TK 200 TGL 36521	0.7873.3105.8	005-0-192-458
R7.1, R7.2	2	Schichtwiderstand 39 kOhm 5 % 23.207 TK 200 TGL 36521	0.7873.5075.1	005-0-192-273
R8	1	Schichtwiderstand 820 Ohm 5 % 23.207 TK 200 TGL 36521	0.7873.3115.4	005-0-192-259

Kurszeichen	Stück- zahl	Benennung	Sachnummer	
R9	1	Schichtwiderstand 287 Ohm 2 % 23.207 TK 200 TGL 36521	0.7861 3615.2	002-0-192-940
R10	1	Schichtwiderstand 7,15 kOhm 2 % 23.207 TK 200 TGL 36521	0.7861.4710.6	002-0-192-980
R11.1, R11.2	2	Schichtwiderstand 330 Ohm 5 % 23.207 TK 200 TGL 36521	0.7873.3065.1	005-0-192-256
R12	1	Schichtwiderstand 750 Ohm 5 % 23.207 TK 200 TGL 36521	0.7873.3110.5	005-0-192-498
R13	1	Schichtwiderstand 300 Ohm 5 % 23.207 TK 200 TGL 36521	0.7873.3060.2	005-0-292-024
R14	1	Schichtwiderstand SWV 470 Ohm 10 % 513.610 TGL 27423	0.7524.0677.8	010-0-193-088
R15	1	Schichtwiderstand 390 Ohm 5 % 23.207 TK 200 TGL 36521	0.7873.3075.6	005-0-192-466
R16	1	Schichtwiderstand 220 Ohm 5 % 23.207 TK 200 TGL 36521	0.7873.3045.0	005-0-192-255
R17	1	Schichtwiderstand 100 Ohm 5 % 23.207 TK 200 TGL 36521	0.7873.3005.7	005-0-192-253
R18	1	Schichtwiderstand 910 Ohm 5 % 23.207 TK 200 TGL 36521	0.7873.6120.7	005-0-292-048
R19.2 ... R19.9	8	Schichtwiderstand 4,7 kOhm 5 % 23.207 TK 200 TGL 36521	0.7873.4085.4	005-0-192-265
R20	1	Schichtwiderstand 10 kOhm 5 % 23.207 TK 200 TGL 36521	0.7873.5005.2	005-0-192-290
R21	1	Schichtwiderstand 3,3 kOhm 5 % 23.207 TK 200 TGL 36521	0.7873.4065.3	005-0-192-263
V1.1 ... V1.3	3	Diode 1 AB 50 SAY 17	1.15.951206.0	
V2.1, V2.2	2	Transistor SS 216 C TGL 26818	0.7838.3561.2	000-0-507-405
V3.1 ... V3.6	6	Diode 1 AI 25	1.15.951204.0	
V4	1	Z-Diode ZC 6,8	1.15.951346.0	
V5.1, V5.2	2	Diode SAY 16 L2/4 TGL 25184	0.7837.3506.3	000-0-507-181
V6	1	Z-Diode ZC-5,1	1.15.951343.0	
V7	1	Lichtemitterdiode VQA 23	0.7852.9052.3	000-0-177-002
V8.1, V8.2	2	Transistor KT 345 (B)	0.7838.2698.2	000-0-172-055
V9	1	Mehrfachdiode SAM 63 TGL 24546	0.7837.3562.5	000-0-507-155
V10	1	Mehrfachdiode SAM 42 TGL 24546	0.7837.3550.4	000-0-507-277



OPS K 3525.0 16 KdRAM

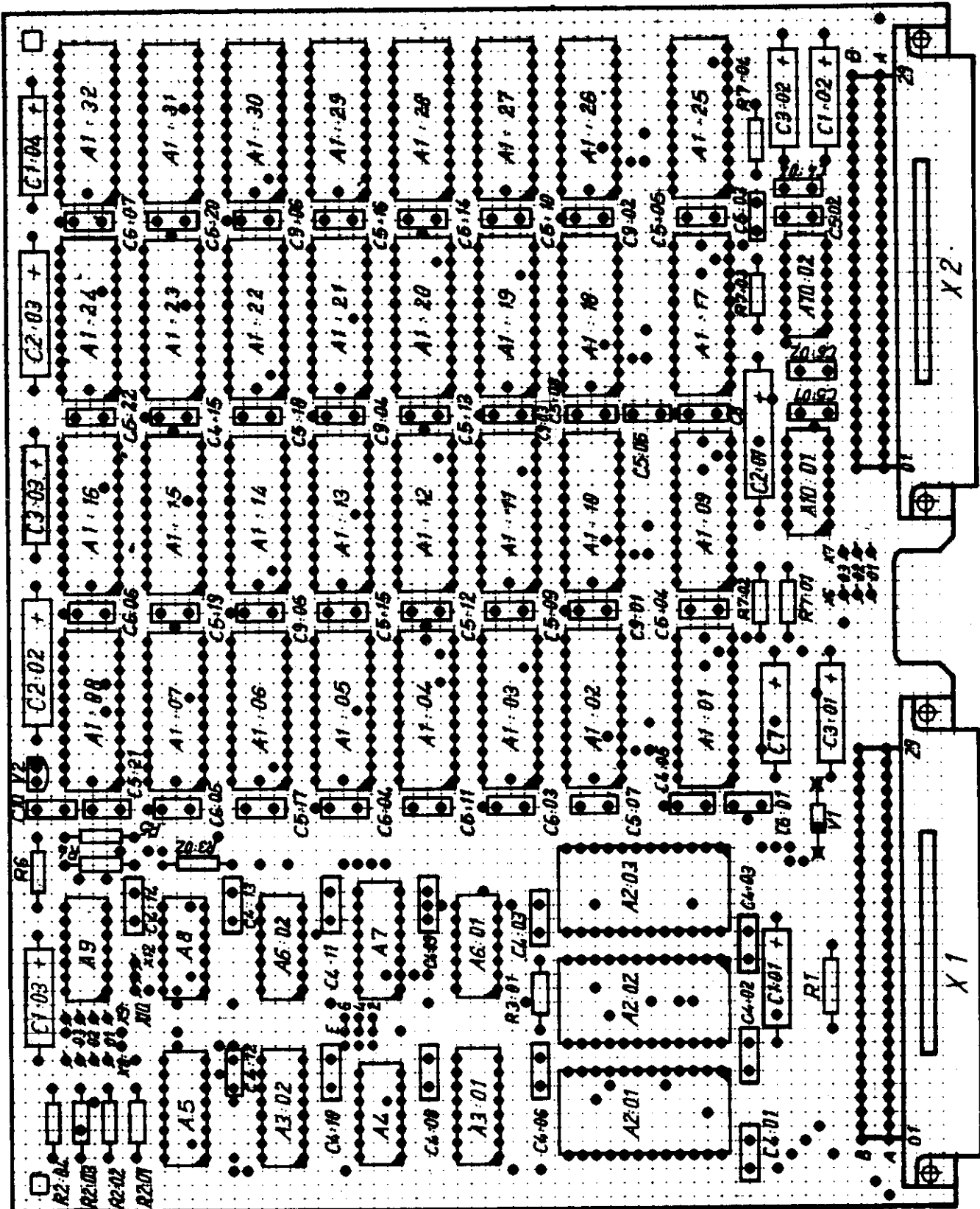
Steckereinheit
Typ 012-7121
Stromlaufplan



251-05-2799-7/04

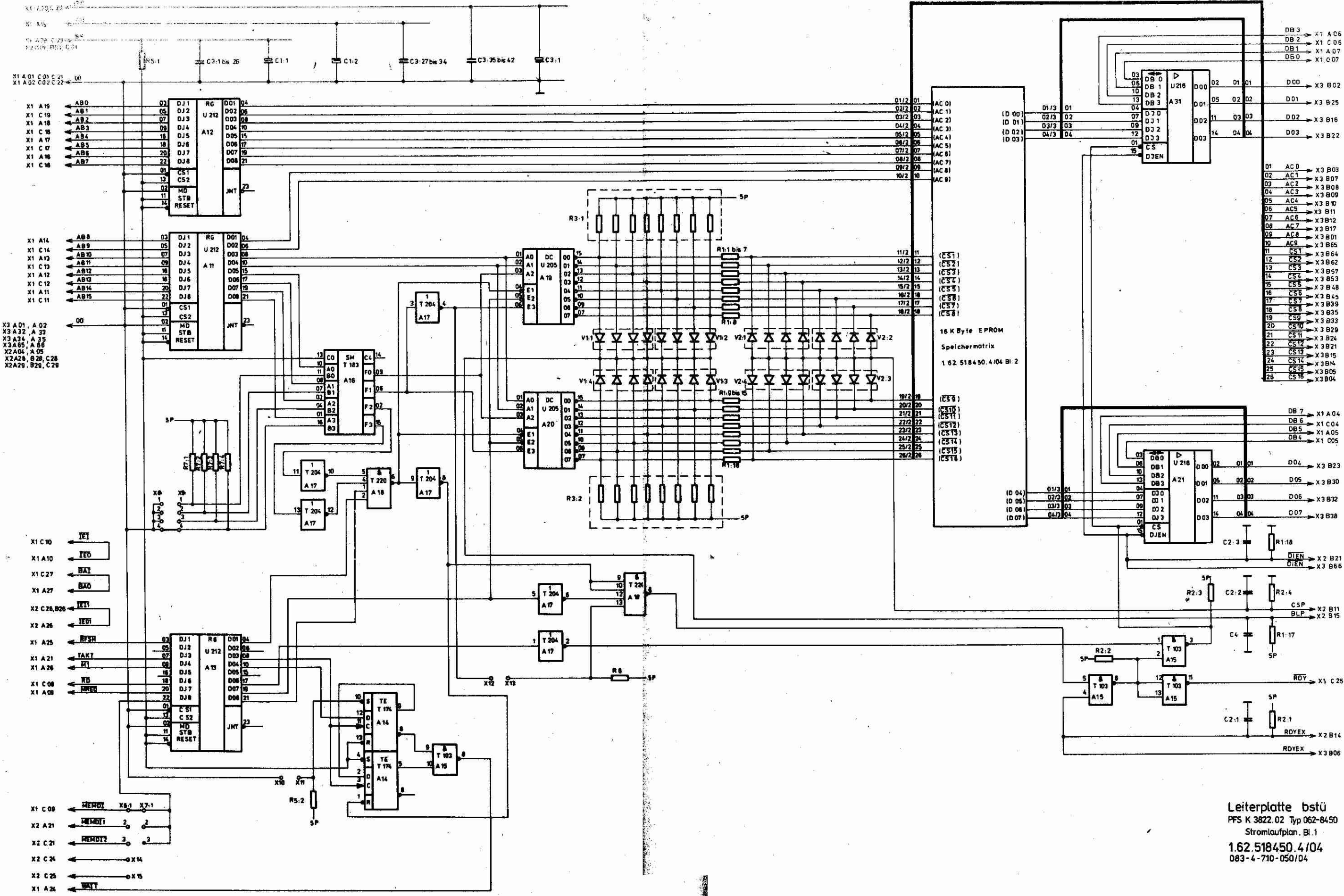
Steckinheit
 Typ 012 - 7121
 Stromlaufplan, Bl. 2

1. 12. 51 7121.0/04



Steckeinheit
 Typ 012-7121
 Belegungsplan
 1.12.517121.2/09

Kurzzeichen	Stück- zahl	Benennung	Sachnummer	
A9	1	Schaltkreis D 103 D	0.7852.2402.4	001-0-507-702
A8	1	Schaltkreis D 174 D	0.7852.2423.3	001-0-507-712
A6:1, A6:2	2	Schaltkreis D 204 D	0.7852.2432.1	001-0-507-733
A4	1	Schaltkreis D 220 D	0.7852.2436.2	001-0-507-663
A10:1, A10:2	2	Schaltkreis D 461 D	0.7852.2464.3	001-0-174-080
A1	1	Schaltkreis EK 565 RU1A	0.7852.2106.2	000-0-174-075
A5	1	Schaltkreis K 155 IM3	0.7852.2618.0	001-0-174-140
A7	1	Schaltkreis MH 3205	0.7852.2491.8	001-0-174-370
A2:1 ... A2:3	3	Schaltkreis MH 3212	0.7852.2492.4	001-0-174-371
A3:1, A3:2	2	Schaltkreis MH 3216	0.7852.2593.2	001-0-174-372
C1:1 ... C1:4	4	Elyt-Kondensator 47/10 TGL 37225	0.7572.4518.6	000-0-180-109
C2:1 ... C2:3	3	Elyt-Kondensator 47/25 TGL 37225	0.7572.4618.7	000-0-508-429
C3:1 ... C3:3	3	Elyt-Kondensator 47/10 TGL 37225	0.7572.4518.5	000-0-180-109
C7	1	Elyt-Kondensator 100/16 TGL 37225	0.7572.4107.8	000-0-180-114
C4:1 ... C4:15, C6:1 ... C6:7, C8, C9:1 ... C9:6	29	Elyt-Kondensator EDVU-Z-10/50 TGL 35781	0.7787.0319.6	007-0-185-632
C10	1	Elyt-Kondensator EDVU-V-1/50-63 TGL 35781	0.7787.0207.7	007-0-185-634
C5:1 ... C5:22	22	Mehrschichtfolienkond. KM6-H90-0,1 µF 10 Var. 25V	0.7647.5032.1	
R7:1 ... R7:4	4	Schichtwiderstand 11 Ohm 5 % 23.207 TK 200 TGL 36521	0.7873.2010.2	005-0-292-012
R6	1	Schichtwiderstand 100 Ohm 5 % 23.207 TK 200 TGL 36521	0.7873.3005.7	005-0-192-253
R4	1	Schichtwiderstand 390 Ohm 5 % 23.207 TK 200 TGL 36521	0.7873.3075.6	005-0-192-466
R5	1	Schichtwiderstand 470 Ohm 5 % 23.207 TK 200 TGL 36521	0.7873.3085.2	005-0-509-353
R3:1, R3:2	2	Schichtwiderstand 2,2 kOhm 5 % 23.207 TK 200 TGL 35621	0.7875.4025.0	005-0-192-262
R2	1	Schichtwiderstand 4,7 kOhm 5 % 23.207 TK 200 TGL 36521	0.7875.4045.1	005-0-192-265
R1	1	Schichtwiderstand 120 Ohm 5 % 23.309 TK 200 TGL 36521	0.7875.3070.6	005-0-192-672
V2	1	Schaltdiode SAY 17 L2/4 TGL 25184	0.7837.8507.6	000-0-507-172
V1	1	Diode SY 345/05L TGL 36608	0.7837.8425.6	000-0-170-126

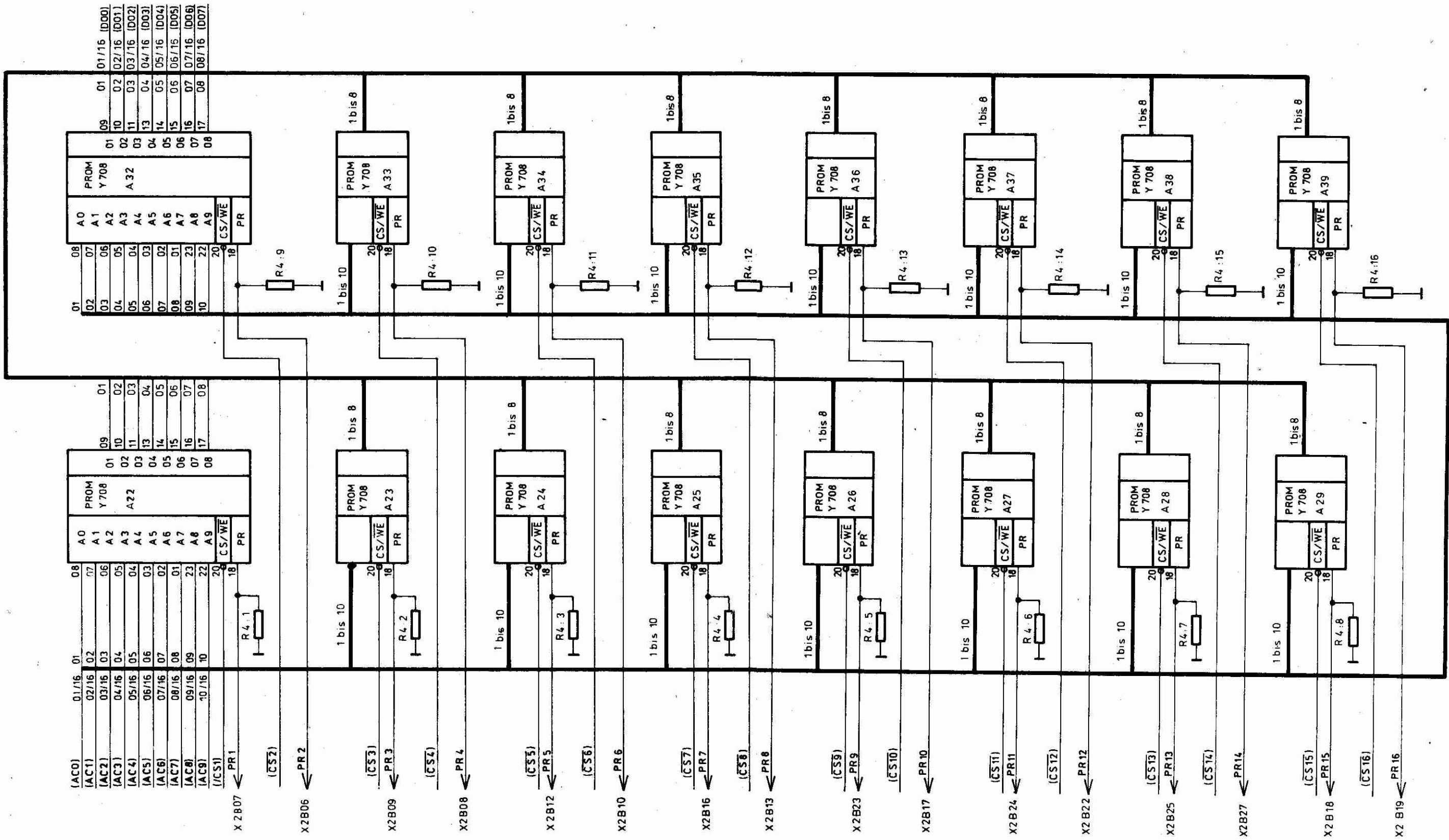


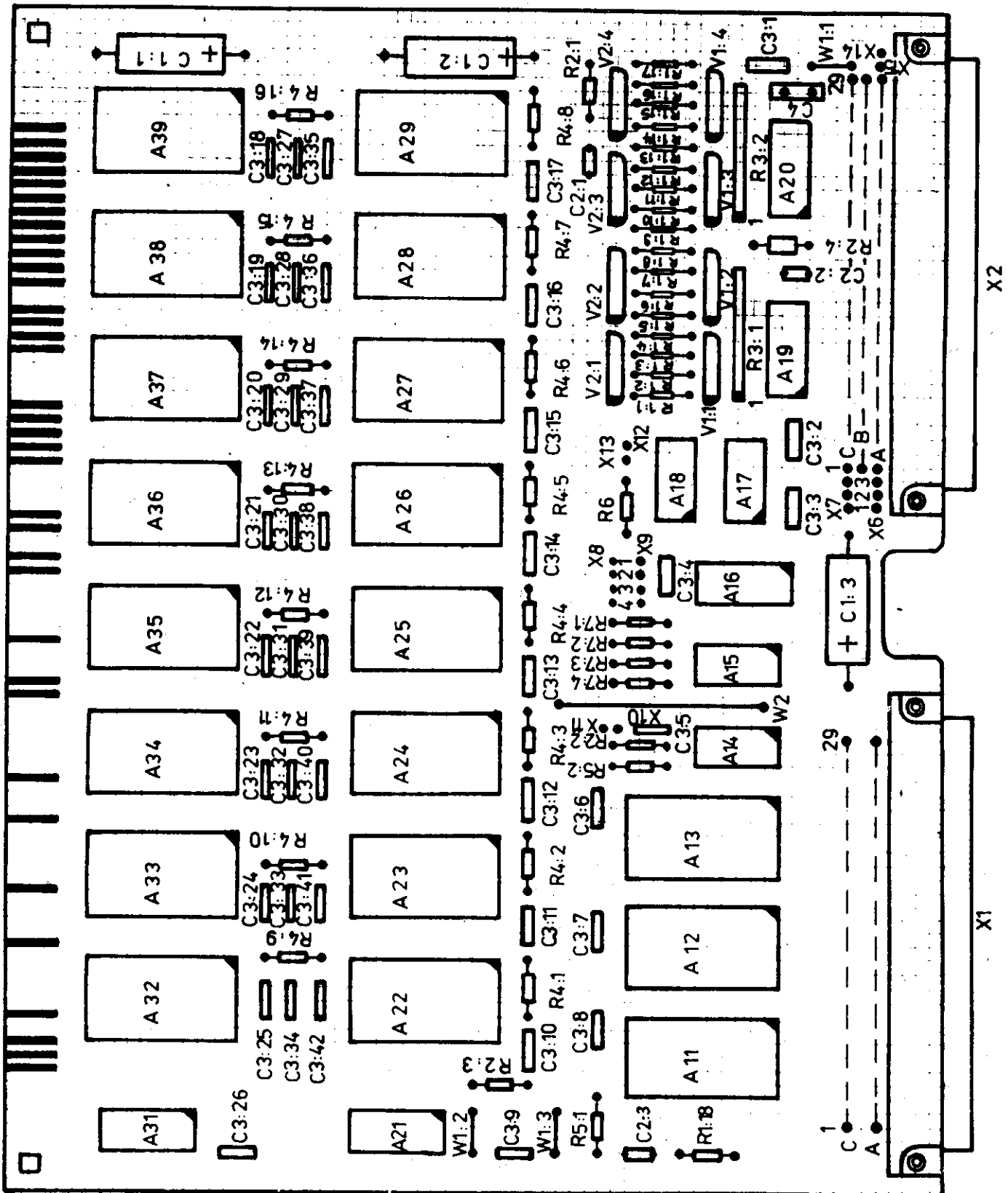
X1 A01 C01 E 21
 X1 A02 C02 C 22
 X1 A19 AB0
 X1 C19 AB1
 X1 A18 AB2
 X1 C18 AB3
 X1 A17 AB4
 X1 C17 AB5
 X1 A16 AB6
 X1 C16 AB7
 X1 A14 AB8
 X1 C14 AB9
 X1 A13 AB10
 X1 C13 AB11
 X1 A12 AB12
 X1 C12 AB13
 X1 A11 AB14
 X1 C11 AB15
 X3 A01, A 02
 X3 A32, A 33
 X3 A34, A 35
 X3 A65, A 66
 X2 A04, A 05
 X2 A28, B 28, C 28
 X2 A29, B 29, C 29

DB 3 → X1 A C6
 DB 2 → X1 C 05
 DB 1 → X1 A 07
 DB 0 → X1 C 07
 D00 → X3 B 02
 D01 → X3 B 25
 D02 → X3 B 16
 D03 → X3 B 22
 01 AC 0 → X3 B 03
 02 AC 1 → X3 B 07
 03 AC 2 → X3 B 08
 04 AC 3 → X3 B 09
 05 AC 4 → X3 B 10
 06 AC 5 → X3 B 11
 07 AC 6 → X3 B 12
 08 AC 7 → X3 B 17
 09 AC 8 → X3 B 01
 10 AC 9 → X3 B 65
 11 CS1 → X3 B 64
 12 CS2 → X3 B 62
 13 CS3 → X3 B 57
 14 CS4 → X3 B 53
 15 CS5 → X3 B 48
 16 CS6 → X3 B 45
 17 CS7 → X3 B 39
 18 CS8 → X3 B 35
 19 CS9 → X3 B 33
 20 CS10 → X3 B 29
 21 CS11 → X3 B 24
 22 CS12 → X3 B 21
 23 CS13 → X3 B 15
 24 CS14 → X3 B 14
 25 CS15 → X3 B 14
 26 CS16 → X3 B 04

DB 7 → X1 A 04
 DB 6 → X1 C 04
 DB 5 → X1 A 05
 DB 4 → X1 C 05
 D04 → X3 B 23
 D05 → X3 B 30
 D06 → X3 B 32
 D07 → X3 B 38
 DIEN → X2 B 21
 DIEN → X3 B 66
 CSP → X2 B 11
 BLP → X2 B 15
 RDY → X1 C 25
 RDYEX → X2 B 14
 RDYEX → X3 B 06

Leiterplatte bstü
 PFS K 3822.02 Typ 062-8450
 Stromlaufplan, Bl. 1
 1.62.518450.4/04
 083-4-710-050/04



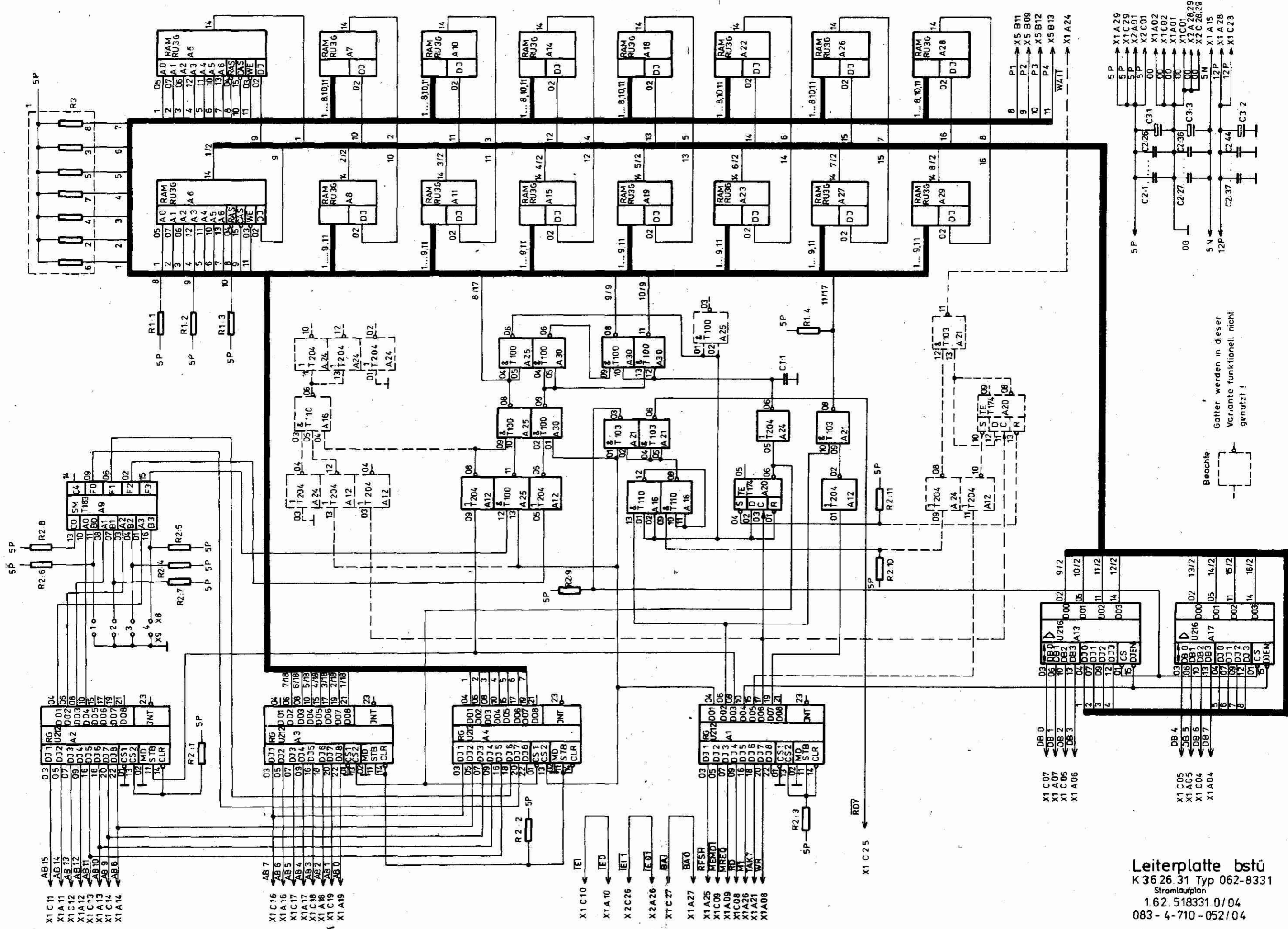


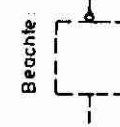
Leiterplatte bstü
 Typ 062-8450

Belegungsplan

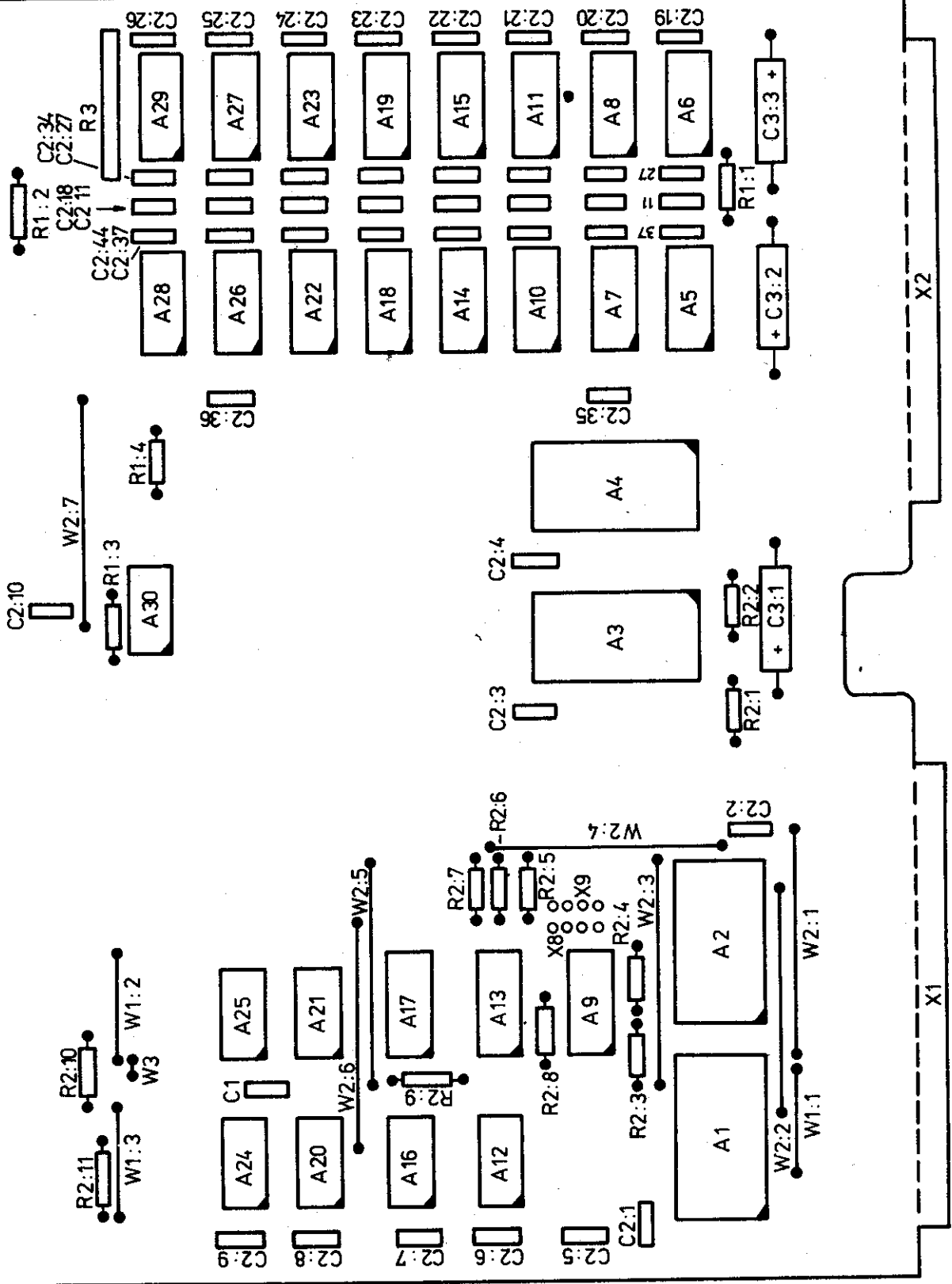
1.62.518450.4/09
 083-4-710-050/09

Kurzzeichen	Stück- zahl	Benennung	Sachnummer	
A11 ... A13	3	Schaltkreis U 212 D	0.7852.3403.4	001-0-174-088
A14	1	Schaltkreis D 174 D	0.7852.2423.3	001-0-507-712
A15	1	Schaltkreis D 103 D	0.7852.2402.4	001-0-507-702
A16	1	Schaltkreis K 155 IM 3	0.7852.2618.8	001-0-174-140
A17	1	Schaltkreis D 204 D	0.7852.2432.1	001-0-507-733
A18	1	Schaltkreis D 220 D	0.7852.2436.2	001-0-507-663
A19, A20	2	Schaltkreis MH 3205	0.7852.2491.6	001-0-174-370
A21, A31	2	Schaltkreis MH 3216	0.7852.2493.2	001-0-174-372
A22 ... A29, A32 ... A39	16	Schaltkreis U 555 C	0.7852.3414.7	001-0-507-667
R1:1 ... R1:18	18	Schichtwiderstand 360 Ohm 5 % 23.207 TK TGL 36521	0.7873.3070.7	005-0-192-493
R2:1 ... R2:4	4	Schichtwiderstand 910 Ohm 5 % 23.207 TK TGL 36521	0.7873.3120.1	005-0-192-459
R3:1, R3:2	2	Widerstandsnetzwerk 8 x 910 Ohm 4538.8-9446.76	0.7851.9805.3	000-0-197-004
R4:1 ... R4:16	16	Schichtwiderstand 2,7 kOhm 5 % 23.207 TK TGL 36521	0.7873.4055.7	005-0-192-461
R5:1, R5:2	2	Schichtwiderstand 2,2 kOhm 5 % 23.207 TK TGL 36521	0.7873.4045.2	005-0-192-262
R6	1	Schichtwiderstand 3,3 kOhm 5 % 23.207 TK TGL 36521	0.7873.4065.3	005-0-192-263
R7:1 ... R7:4	4	Schichtwiderstand 4,7 kOhm 5 % 23.207 TK TGL 36521	0.7873.4085.4	005-0-192-265
V1:1 ... V1:4	4	Diode 4/1 AA 15 SAM 44	1.15.951213.0	083-3-800-213
V2:1 ... V2:4	4	Diode 4/1 AB 15 SAM 64		
C1:1 ... C1:3	3	Elyt-Kondensator	1.62.120255.2	083-3-120-015
C2:1 ... C2:3	3	Kondensator EDVU-V-1/20-63 TGL 35781	0.7787.0107.6	020-0-185-634
C3:1 ... C3:42	42	Kondensator EDVU-Z-10/50-63 TGL 35781	0.7787.0319.0	007-0-185-632
C4	1	Kondensator EDVU-Z-33/50-63 TGL 35781	0.7787.0323.8	007-0-185-650



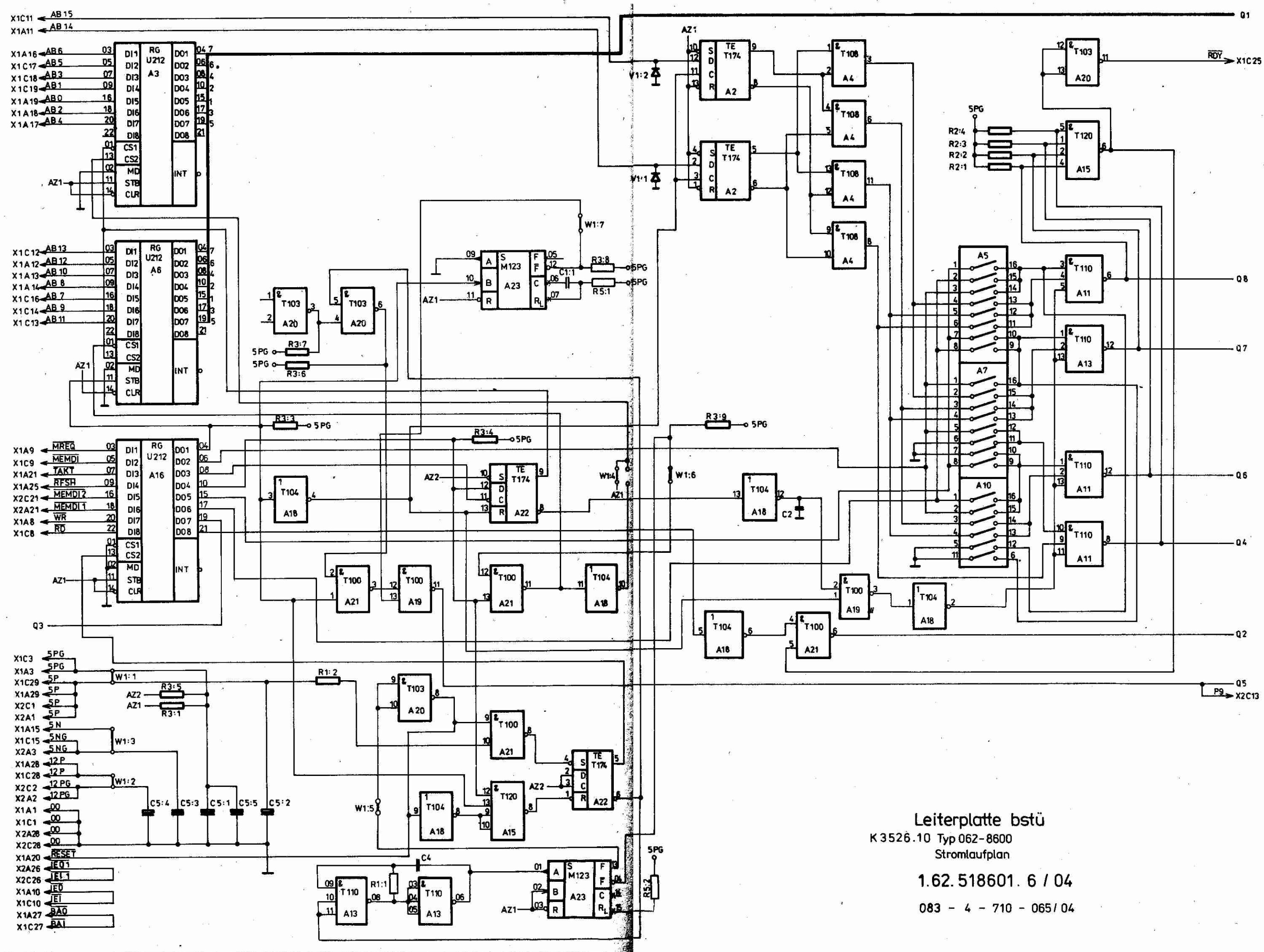
Beachte:  Gatter werden in dieser Variante funktionell nicht genutzt!

X5

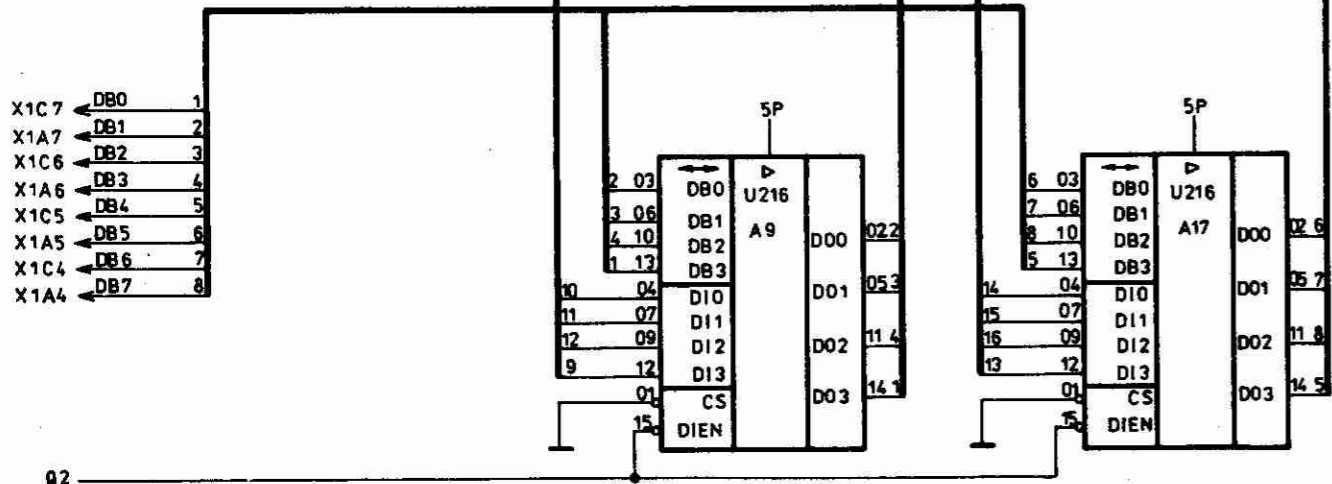
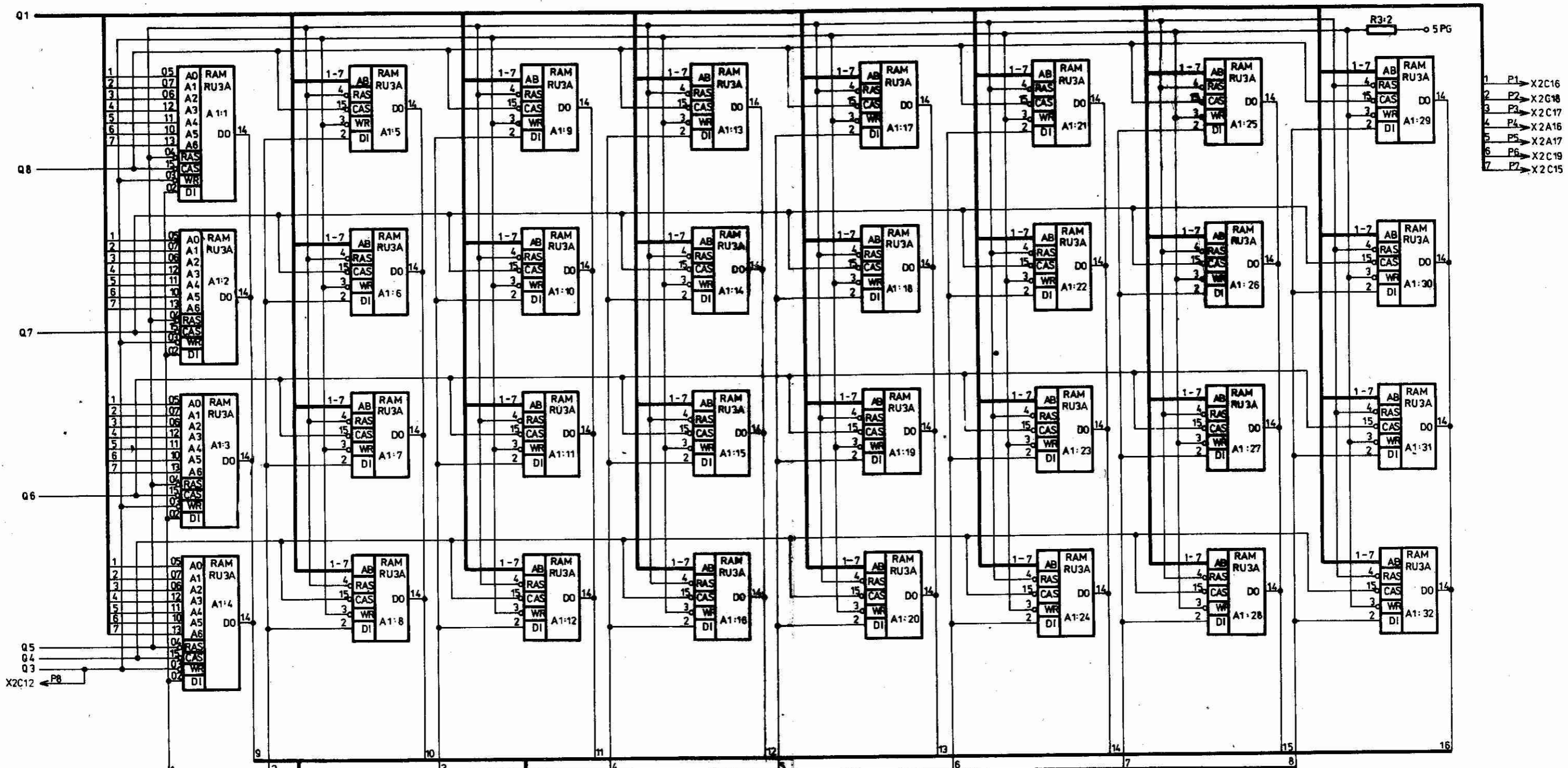


Leiterplatte bstü
 Typ 062-8331
 Belegungsplan
 1.62.518331.0/09
 083-4-710-052/09

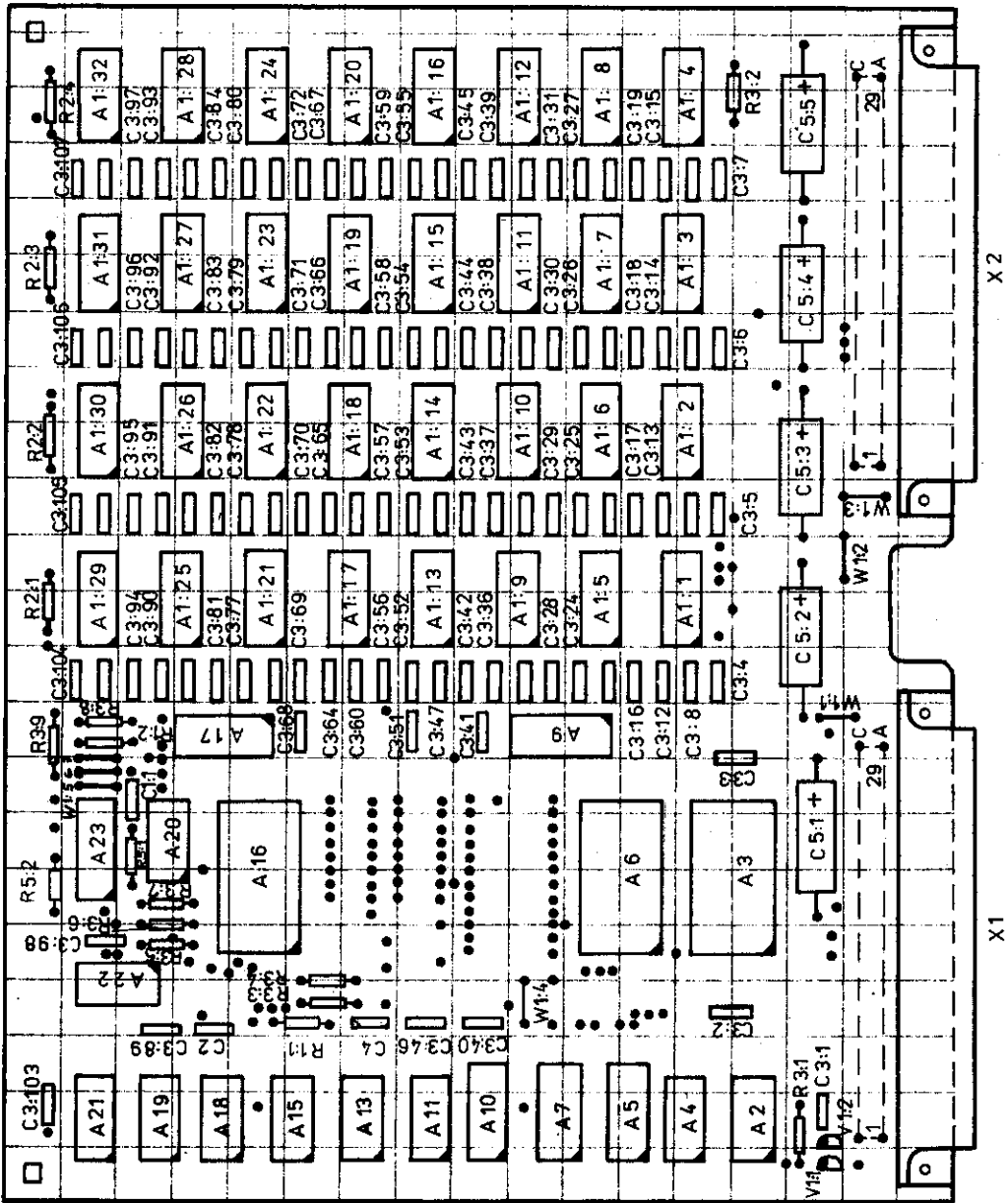
Kurzzeichen	Stückzahl	Benennung	Sachnummer	
A25, A30	2	Schaltkreis D 100 D	0.7852.2400.8	001-0-507-701
A21	1	Schaltkreis D 103 D	0.7852.2402.4	001-0-507-702
A16	1	Schaltkreis D 110 D	0.7852.2404.0	001-0-507-703
A20	1	Schaltkreis D 174 D	0.7852.2423.3	001-0-507-712
A9	1	Schaltkreis K 155 IM3	0.7852.2618.8	001-0-174-140
A12, A24	2	Schaltkreis D 204 D	0.7852.2432.1	001-0-507-733
A1 ... A4	4	Schaltkreis U 212 D	0.7852.3403.4	001-0-174-088
A13, A17	2	Schaltkreis MH 3216	0.7852.2493.2	001-0-174-372
A5 ... A8, A10, A11, A14, A15, A18, A19, A22, A23, A26 ... A29	16	Schaltkreis EK 565 RU 3A	0.7852.2109.5	001-0-174-307
R1:1 ... R1:4	4	Schichtwiderstand 390 Ohm 5 % 23.207 TK TGL 36521	0.7873.3075.6	005-0-192-466
R2:1 ... R2:11	11	Schichtwiderstand 1 kOhm 5 % 23.207 TK TGL 36521	0.7873.4005.0	005-0-192-260
R3	1	Widerstandsnetzwerk 8 x 910 Ohm 4538.8-9446.76	0.7851.9805.3	000-0-197-004
C1	1	Kondensator EDVU-V-1/20-63 TGL 35781	0.7787.0107.6	020-0-185-634
C2:1 ... C2:44	44	Kondensator EDVU-Z-10/50-63 TGL 35781	0.7787.0319.0	007-0-185-632
C3:1 ... C3:3	3	Elyt-Kondensator 47/25 TGL 37225	0.7572.4618.7	000-0-180-118



Leiterplatte bstü
 K 3526.10 Typ 062-8600
 Stromlaufplan
 1.62.518601.6 / 04
 083 - 4 - 710 - 065 / 04



Leiterplatte bstü
 K3526.10 Typ 062 - 8600
 Stromlaufplan
 1.62.518601.6 / 04
 083 - 4 - 710 - 065 / 04



Leiterplatte bstü
 Typ 062-8601
 Belegungsplan
 1.62.518601.6/09
 083-4-710-065/09

Kurzzeichen	Stück- zahl	Benennung	Sachnummer
A1:1 ... A1:32	32	Schaltkreis K 565 RU 3A	0.7852.2109.5 000-0-174-307
A3, A6, A16	3	Schaltkreis MH 3212	0.7852.2492.4 001-0-174-371
A9, A17	2	Schaltkreis MH 3216	0.7852.2493.2 001-0-174-372
A19, A21	2	Schaltkreis D 100 D	0.7852.2400.8 001-0-507-701
A20	1	Schaltkreis D 103 D	0.7852.2402.4 001-0-507-702
A18	1	Schaltkreis K 155 LN 1	0.7852.2083.2 001-0-174-035
A4	1	Schaltkreis K 155 LI 1	0.7852.2629.2 001-0-174-079
A11, A13	2	Schaltkreis D 110 D	0.7852.2404.0 001-0-507-703
A15	1	Schaltkreis D 120 D	0.7852.2406.5 001-0-507-704
A2, A22	2	Schaltkreis D 174 D	0.7852.2423.3 001-0-507-712
A23	1	Schaltkreis K 155 AG 3	0.7852.2651.6 001-0-174-161
A5, A7, A10	3	DIL-Schalter KSD 13010.018-000	0.7811.9006.6 000-0-150-244
V1:1, V1:2	2	Diode 1 A 25	1.15.951204.0
R1:1, R1:2	2	Schichtwiderstand 220 Ohm 5 % 23.207 TK200 TGL 36521	0.7873.3045.0 005-0-192-255
R2:1 ... R2:4	4	Schichtwiderstand 330 Ohm 5 % 23.207 TK 200 TGL 36521	0.7873.3065.1 005-0-192-256
R3:1 ... R3:9	9	Schichtwiderstand 1 kOhm 5 % 23.207 TK 200 TGL 36521	0.7873.4005.0 005-0-192-260
R5:1, R5:2	2	Schichtwiderstand 15,4 kOhm 2 % 23.207 TK 200 TGL 36521	0.7861.5048.0 002-0-192-923
C1:1	1	Kondensator EDVU-NP0-33/2-63 TGL 35780	0.7785.4454.4 002-0-185-756
C2	1	Kondensator EDVU-V-1/20-63 TGL 35781	0.7787.0107.6 020-0-185-634
C3:1 ... C3:107	107	Kondensator EDVU-Z-10/100-63/R5 TGL 35781	0.7787.0519.2 012-0-185-632
C4	1	Kondensator EDVU-Z-22/50-63 TGL 35781	0.7787.0322.1 007-0-185-638
C5:1 ... C5:5	5	Elyt-Kondensator 47/25 TGL 37225	0.7572.4618.7 000-0-180-118