

robotron

**Floppy-Disk-Controller
K 5126**

Serviceschaltpläne

1. Auflage
Karl-Marx-Stadt, 1983

Inhaltsverzeichnis

Leiterplatte Typ 062-8620

Stromlaufplan 1.62.518620.0/04 - 083-4-710-057/04 (2 Blatt)

Belegungsplan 1.62.518620.0/09 - 083-4-710-057/09

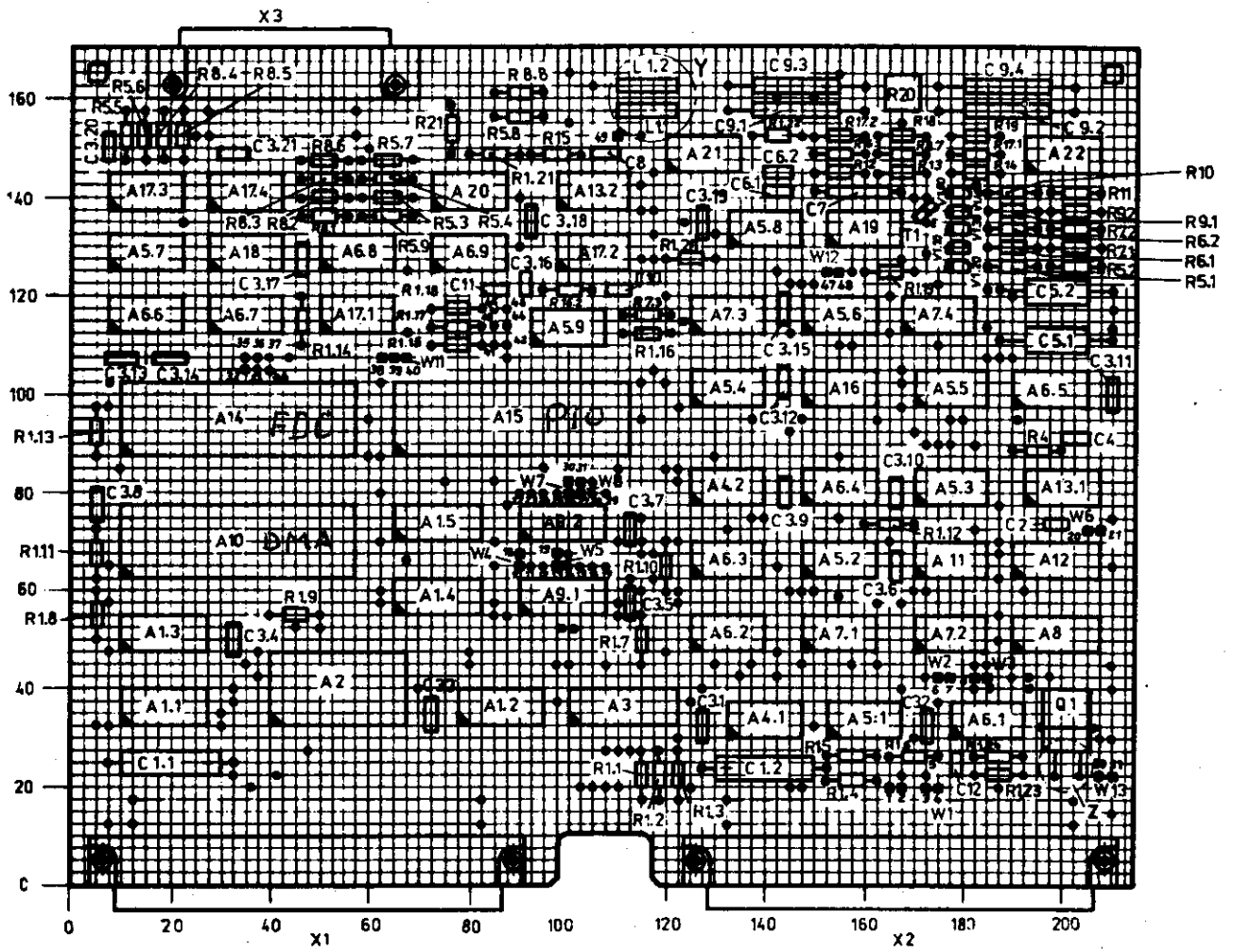
Schalttailliste 1.62.318620.2/01 - 083-4-710-057/01

Leiterplatte betÜ K5125 Typ 062-8620 - Schalttaelliste 1.62.318620.2/01 (083-4-710-057/01)

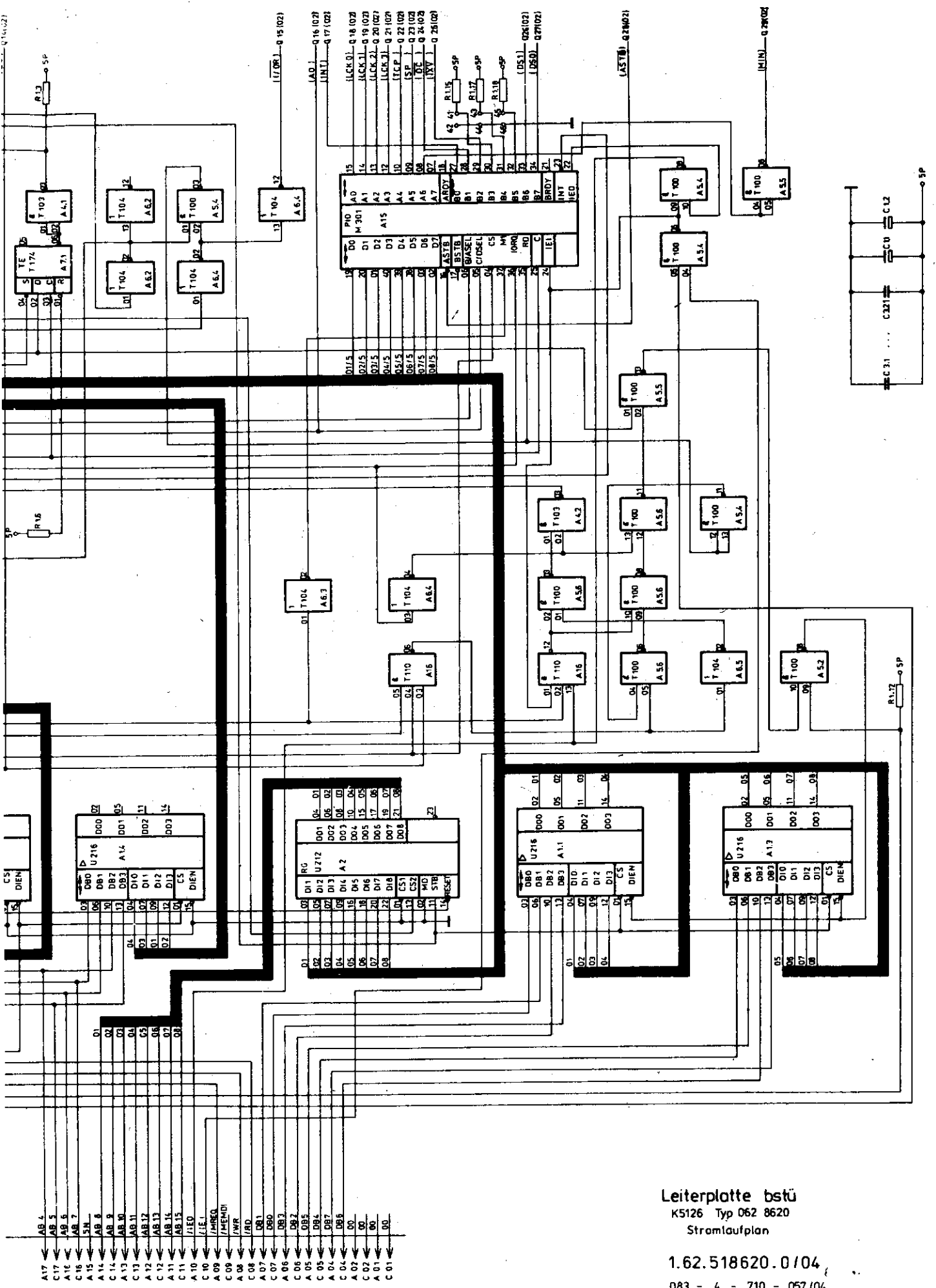
Kurzzeichen	Stück- zahl	Benennung	Sachnummer
	1	Leiterplatte	1.62.508620.5/90 083-1-710.087
A15	1	Schaltkreis Q 301	1.15.951731.0/90 083-3-800-731
A14	1	Schaltkreis 8272	0.7852 5025.0/90 001-0-174-302
A10	1	Schaltkreis 8257	001-0-174-382
A2	1	Schaltkreis U 212	1.15.951691.0/90 083-3-800-691
A1.1 ... A1.5	5	Schaltkreis U 216	1.15.951692.0/90 083-3-800-692
A9.1, A9.2	2	Schaltkreis U 205	1.15.951690.0/90 083-3-800-690
A21	1	Schaltkreis T 105	1.15.951634.0/90 083-3-800-634
A17.1 ... A17.4	4	Schaltkreis P 450	1.15.951573.0/90 083-3-800-573
A19	1	Schaltkreis P 107	1.15.951571.0/90 083-3-800-571
A22	1	Schaltkreis MAA 741	0.7852 2059.0/90 002-0-174-037
A5.1 ... A5.9	9	Schaltkreis T 100	1.15.951581.0/90 083-3-800-581
A16	1	Schaltkreis T 110	1.15.951583.0/90 083-3-800-583
A7.1 ... A7.4	4	Schaltkreis T 174	1.15.951530.0/90 083-3-800-630
A6.1 ... A6.9	9	Schaltkreis T 104	1.15.951597.0/90 083-3-800-597
A8	1	Schaltkreis M 193	1.15.951563.0/90 083-3-800-563
A11	1	Schaltkreis T 108	1.15.951631.0/90 083-3-800-631
A13.1 ... A13.2	2	Schaltkreis M 121	1.15.951551.0/90 083-3-800-551
A4.1 ... A4.2	2	Schaltkreis T 103	1.15.951582.0/90 083-3-800-582
A18	1	Schaltkreis T 151	1.15.951690.0/90 083-3-800-590
A20	1	Schaltkreis T 138	1.15.951638.0/90 083-3-800-638
A12	1	Schaltkreis M 151	1.15.951552.0/90 083-3-800-552
A3	1	Schaltkreis DS 8286	001-0-174-395
T1	1	Transistor 1 SD 12 W	1.15.951057.0/90 083-3-800-057

Kurzzeichen	Stück- zahl	Benennung	Sachnummer
V1.1D ... V1.5D	5	Diode AL 25	1.15.951204.0/90 083-3-800-204
R1	1	Schichtwiderstand 150 Ohm 5 % 23.207 TK 200 TGL 36521	0.7873 3025.0/90 005-0-292-023
R12	1	Schichtwiderstand 33,2 Ohm 2 % 23.207 TK 200 TGL 36521	0.7861 2630.0/90 002-0-192-909
R14	1	Schichtwiderstand 68,1 Ohm 2 % 23.207 TK 200 TGL 36521	0.7861 2705.0/90 002-0-192-295
R16.1, R16.2	2	Schichtwiderstand 100 Ohm 2 % 23.207 TK 200 TGL 36521	0.7861 3605.0/90 002-0-192-253
R7.1 ... R7.3	3	Schichtwiderstand 121 Ohm 2 % 23.207 TK 200 TGL 36521	0.7861 3525.0/90 002-0-192-296
R13	1	Schichtwiderstand 274 Ohm 2 % 23.207 TK 200 TGL 36521	0.7861 3610.0/90 002-0-192-682
R5.1 ... R5.9	9	Schichtwiderstand 215 Ohm 2 % 23.207 TK 200 TGL 36521	0.7861 3585.0/90 002-0-192-298
R8.1 ... R8.8	8	Schichtwiderstand 332 Ohm 2 % 23.207 TK 200 TGL 36521	0.7861 3630.0/90 002-0-192-432
R17.1, R17.2	2	Schichtwiderstand 511 Ohm 2 % 23.207 TK 200 TGL 36521	0.7861 3675.0/90 002-0-192-435
R19	1	Schichtwiderstand 619 Ohm 2 % 23.207 TK 200 TGL 36521	0.7861 3695.0/90 002-0-192-436
R18	1	Schichtwiderstand 681 Ohm 2 % 23.207 TK 200 TGL 36521	0.7861 3705.0/90 002-0-192-280
R1.1 ... R1.24	24	Schichtwiderstand 1 kOhm 2 % 23.207 TK 200 TGL 36521	0.7861 4505.0/90 002-0-192-260
R6.1, R6.2	2	Schichtwiderstand 1,78 kOhm 2 % 23.207 TK 200 TGL 36521	0.7861 4565.0/90 002-0-192-283
R9.1, R9.2	2	Schichtwiderstand 12,1 kOhm 2 % 23.207 TGL 36521	0.7861 5525.0/90 002-0-192-438
R4	1	Schichtwiderstand 21,5 kOhm 2 % 23.207 TK 200 TGL 36521	0.7861 5585.0/90 002-0-192-585
R15	1	Schichtwiderstand 27,4 kOhm 2 % 23.207 TK 200 002-0-192-586	0.7861 5610.0/90 002-0-192-586
R11	1	Schichtwiderstand 38,3 kOhm 2 % 23.207 TK 200 TGL 36521	0.7861 5645.0/90 002-0-192-439
R10	1	Schichtwiderstand 46,4 kOhm 2 % 23.207 TK 200 TGL 36521	0.7861 5665.0/90 002-0-192-440

Kurzzeichen	Stück- zahl	Benennung	Sachnummer
R20	1	Schichtwiderstand SWV 220 Ohm 10 % 513.1010 TGL 27423	0.7524 0601.0/90 010-0-193-074
L1.1, L1.2	2	UKW-Drossel A 1,6 10 uH	0.6000 4702.0/90 000-0-506-404
Q1	1	Schwingquarz Q51 Q51/E2-010 8000 kHz TGL 33584	000-0-178-015
C1.1, C1.2	2	Elyt-Kondensator 47 uF 25 V TGL 37225	0.7572 2618.0/90 000-0-180-118
C9.1 ... C9.4	4	Elyt-Kondensator 4,7 uF 40 V TGL 7198 1a	0.7572 3218.0/90 000-0-180-005
C5.1, C5.2	2	MKT1-Kondensator 0,1/10/250 TGL 31680/01	0.7752 5203.0/90 010-0-183-012
C7	1	KT-Kondensator 1000/10/160 TGL 284-8424	0.7745 3106.0/90 010-0-508-880
C6.1, C6.2	2	Scheibenkondensator EDVU-63-Z-22/100-R5 TGL 35781	0.7787 0522.0/90 012-0-185-883
C3.1 ... C3.21	21	Scheibenkondensator EDVU-63-Z-10/100-R5 TGL 35781	0.7787 0419.0/90 025-0-185-632
C2	1	Scheibenkondensator EDVU-63-N750-100/5-R5 TGL 35780	0.7785 5711.0/90 005-0-185-652
C4	1	Scheibenkondensator EDVU-N150-15/5-63 TGL 35780	0.7785 4901.0/90 005-0-185-702
C8	1	Scheibenkondensator EDVU-N750-33/2 TGL 35780	0.7785 4954.0/90 002-0-185-677
C10	1	Scheibenkondensator EDVU-V-2,2/10-63 TGL 35781	0.7787 0011.0/90 010-0-185-657
C11	1	Scheibenkondensator EDVU-V-1/20 TGL 35781	0.7787 0107.0/90 020-0-185-634
C12	1	Scheibenkondensator EDVU-V-2,7/20-63 TGL 35781	0.7787 0112.0/90 020-0-185-663

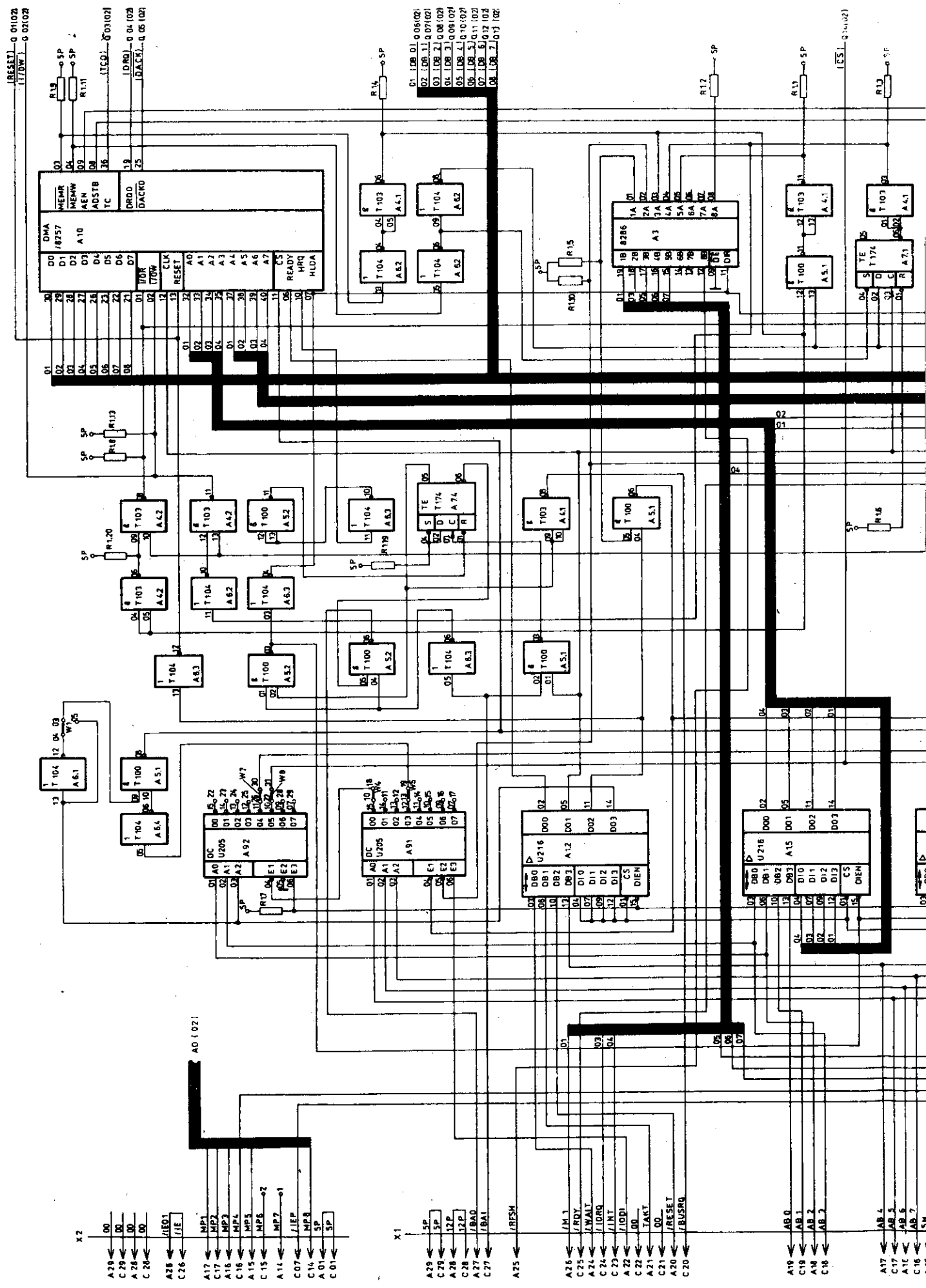


Leiterplatte bstü.
 FDC K5126
 Belegungsplan
 1.62.518620.0/09
 083-4 -710-057/09



Leiterplatte bstü
 K5126 Typ 062 8620
 Stromlaufplan

1.62.518620.0/04
 083 - 4 - 710 - 057/04



[RESET] - 0 0102
[RDW] - 0 02102

MEMW
MEMR
AEN
ADSTB
TC
DRDD
DACK

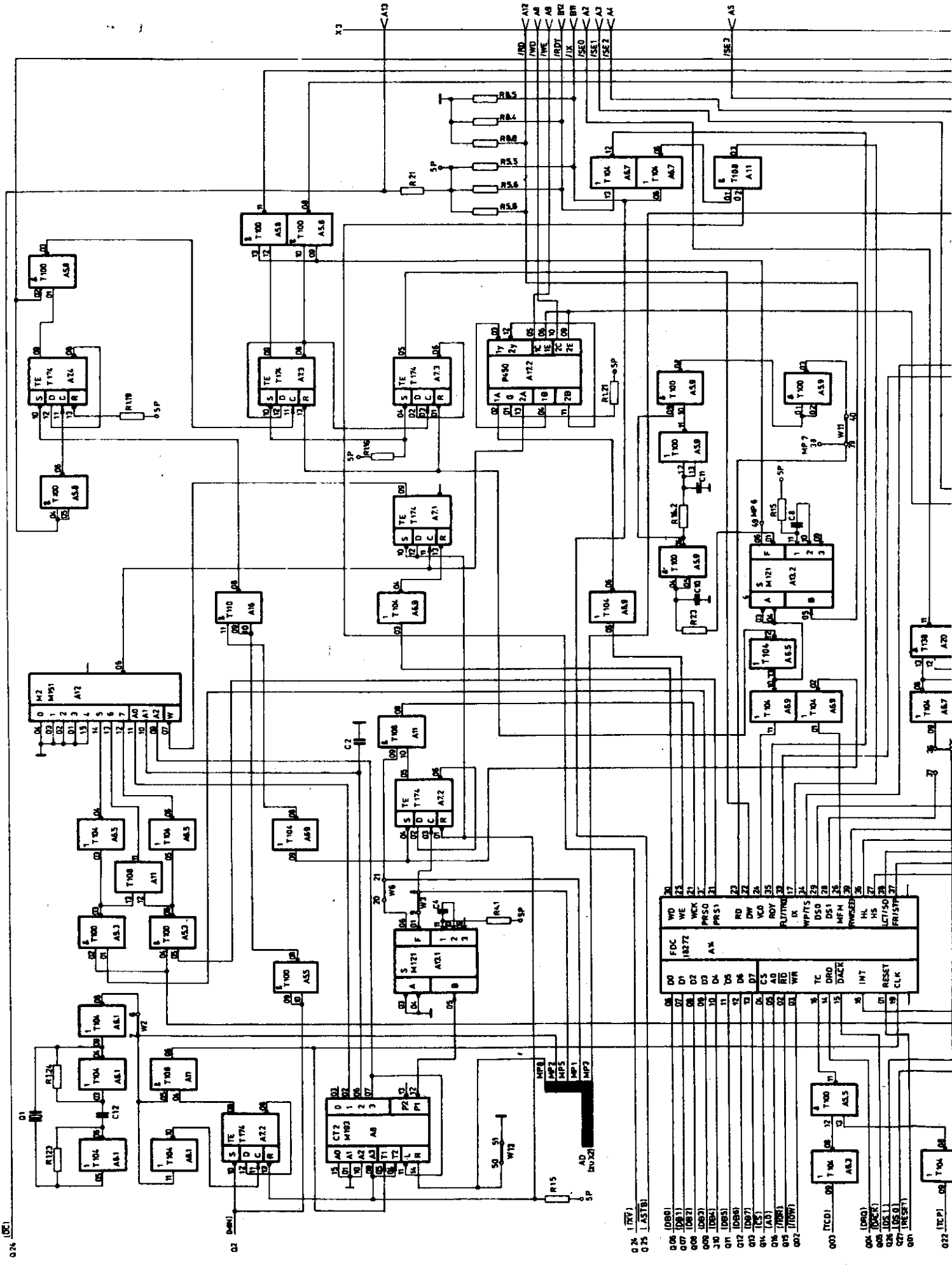
01 08 01 006(02)
02 08 11 007(02)
03 08 21 008(02)
04 08 31 009(02)
05 08 41 010(02)
06 08 51 011(02)
07 08 61 012(02)
08 08 71 013(02)

[CS] - 0 0102

- X2
- A29 ← 00
 - C29 ← 00
 - A28 ← 00
 - C28 ← 00
 - A26 ← /LED1
 - C26 ← /IE
 - A17 ← MP1
 - C17 ← MP2
 - A16 ← MP3
 - C16 ← MP4
 - A15 ← MP5
 - C15 ← MP6
 - A14 ← MP7
 - C14 ← /IEP
 - A13 ← MP8
 - C13 ← SP
 - A01 ← SP
 - C01 ← SP

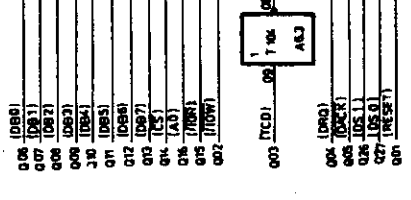
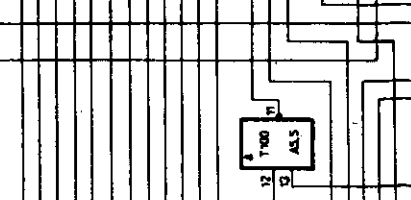
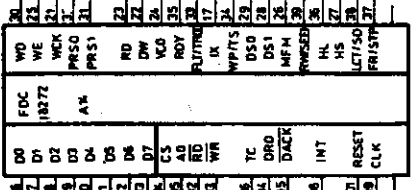
- X1
- A29 ← SP
 - C29 ← SP
 - A28 ← 12P
 - C28 ← 12P
 - A27 ← /BA0
 - C27 ← /BA1
 - A25 ← /REFRESH
 - A26 ← /M1
 - C25 ← /RDY
 - A24 ← /WALT
 - C24 ← /IORQ
 - A23 ← /INT
 - C23 ← /I0D1
 - A22 ← 00
 - C22 ← 00
 - A21 ← /TAKT
 - C21 ← 00
 - A20 ← /RESET
 - C20 ← /BUSRQ

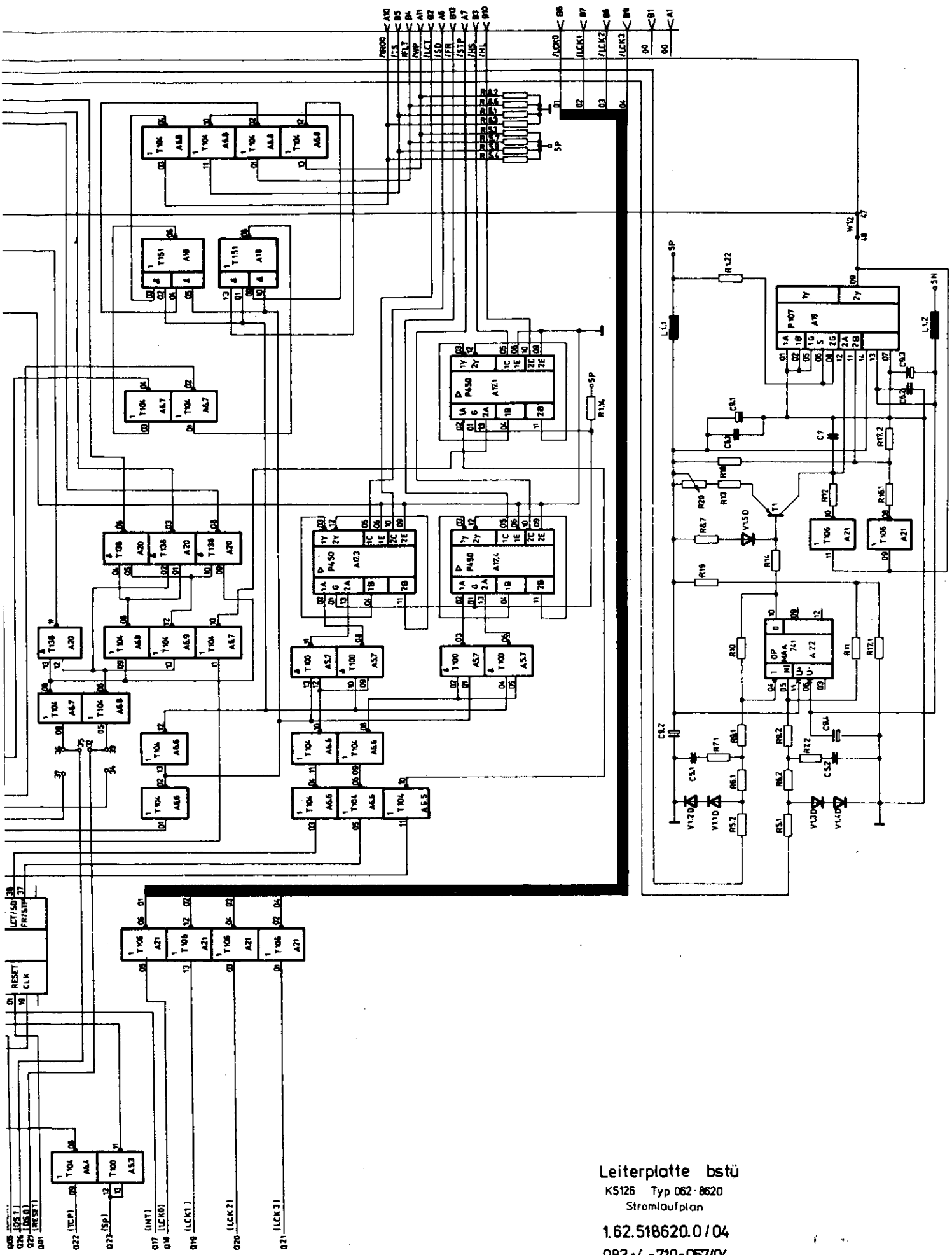
- A19 ← AB.0
- C19 ← AB.1
- A18 ← AB.2
- C18 ← AB.3
- A17 ← AB.4
- C17 ← AB.5
- A16 ← AB.6
- C16 ← AB.7
- A15 ← 5N



0.24 [OC]

0.24 (TRV)
0.25 (ASTB)





Leiterplatte bstü
 K5126 Typ 062-8620
 Stromlaufplan
 1.62.518620.0/04
 083-4-710-057/04

robotron

VEB Robotron
Buchungsmaschinenwerk
Karl-Marx-Stadt
DDR 9010 Karl-Marx-Stadt
Annaberger Straße 93

Exporteur:
Robotron – Export/Import
Volkseigener
Außenhandelsbetrieb
der Deutschen
Demokratischen Republik
DDR – 1030 Berlin
Friedrichstraße 61