

# **robotron**

## **Lochbandeinheit K 6200**

Serviceschaltpläne

# 1. Auflage Karl-Marx-Stadt, 1983

## Inhalt

Gruppenverbindungsplan Lochbandleinheit (LBE)

Rückverdrahtung LBE-Elektronikeinsatz

Bauschaltplan LBE K6200

### Stromlaufpläne

Lochbandleinheit K6200 1.45.000 705.0/04

Lochbandleser 1210-0337 4-71-500 000-5/04

Lochbandstanzer 1215-1009 451-84-4374-5/04

Steckeinheit Typ 045-8033/K6200 1.45.518033.0/04

Steckeinheit Typ 045-8035/K6200 1.45.518035.0/04

Steckeinheit Typ 045-8034/K6200 1.45.518034.0/04

### Belegungspläne

#### Lochbandleser

- Kartenbaugruppe 50064

- Kartenbaugruppe 50063

- Lötösenleisten LP11, LP12

- Kartenbaugruppe FT 50062

- Bauelemente der Endverstärkerstufe des LBL

Steckeinheit Typ 045-8033/K6200 1.45.518033.0/09

Steckeinheit Typ 045-8035/K6200 1.45.518035.0/09

Steckeinheit Typ 045-8034/K6200 1.45.518034.0/09

### Schaltteillisten

#### Lochbandleser

- Treiberstufe 50064

- Signalformerstufe 50063

- Endverstärkerstufe des LBL

- Kartenbaugruppe FT, IED

#### Lochbandstanzer

- Leiterplatte 1

- Leiterplatte 2

- weitere Bauelemente des Stanzers

Steckeinheit Typ 045-8033 1.45.518033.0/01

Steckeinheit Typ 045-8035 1.45.518035.0/01

Steckeinheit Typ 045-8034 1.45.518034.0/01

### Steckerbelegungen

Ste 045-8035

Ste 045-8033

Lochbandleser X17

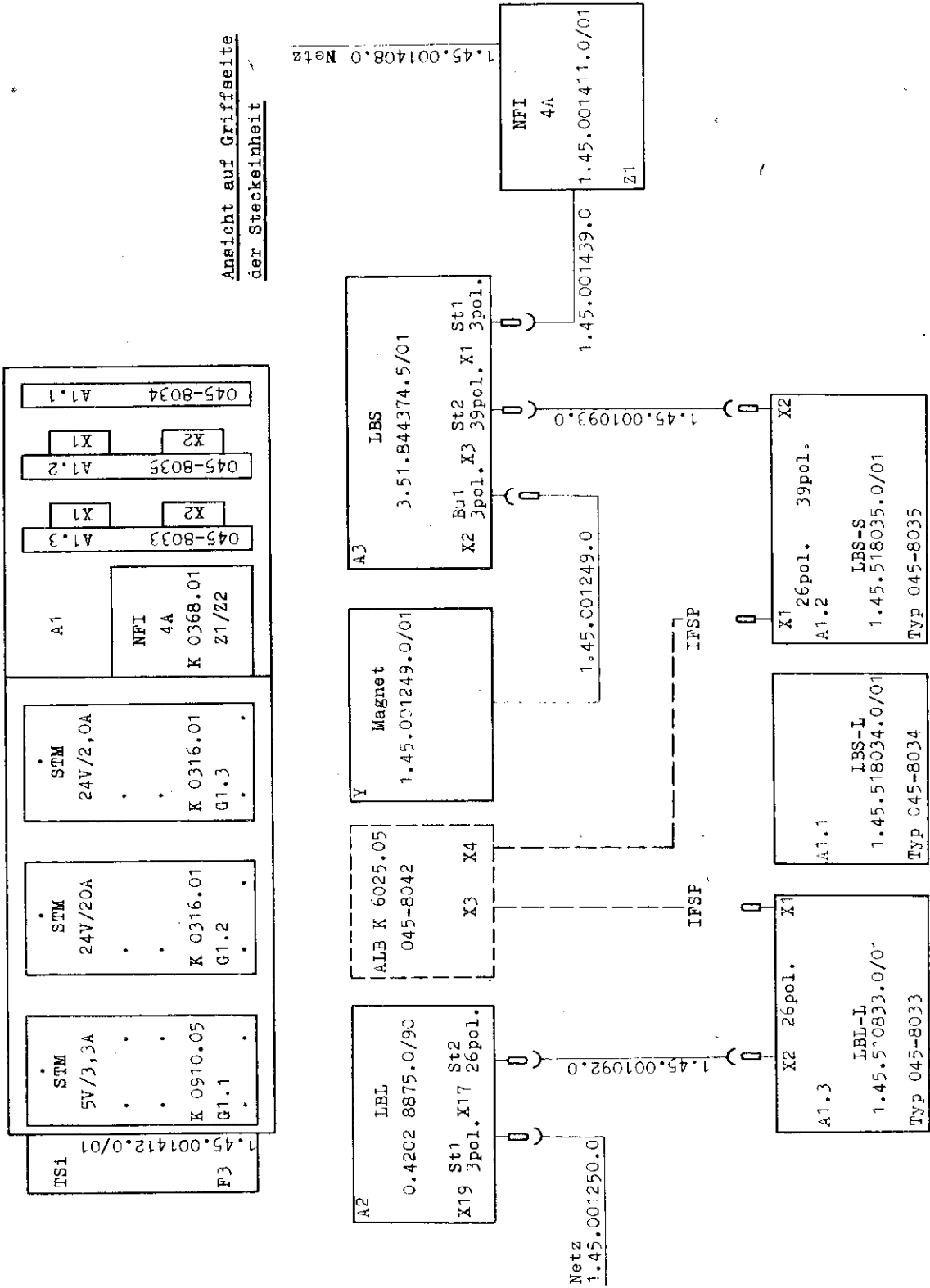
Lochbandstanzer X3

Prüfkabel (Kurzschlußkabel)

Kabel L8S

**Gruppenverbindungsplan L8E**

Ansicht auf Griffseite  
der Steckeinheit



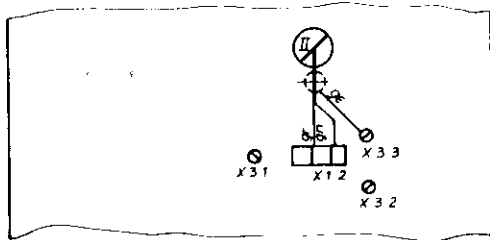
--- im übergeordneten Gerät

Rückverdrahtung LBE-Elektronikeinsatz

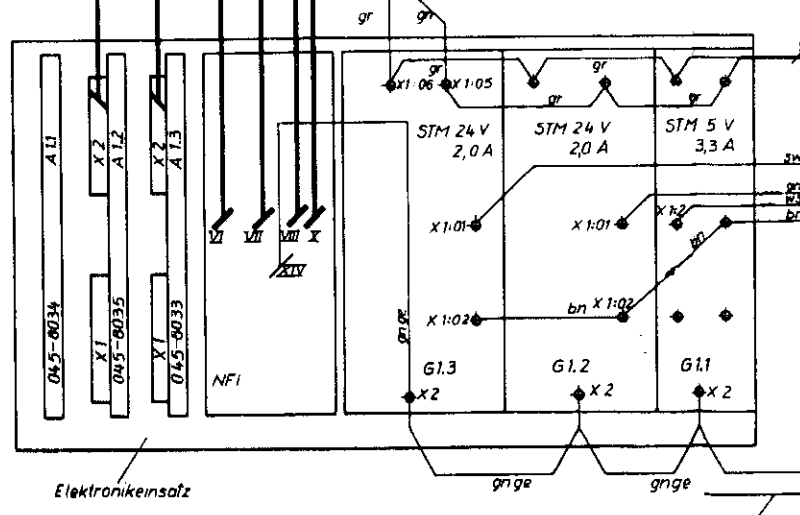
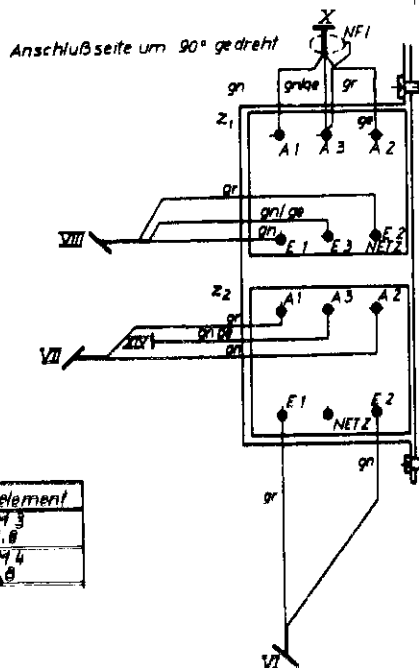
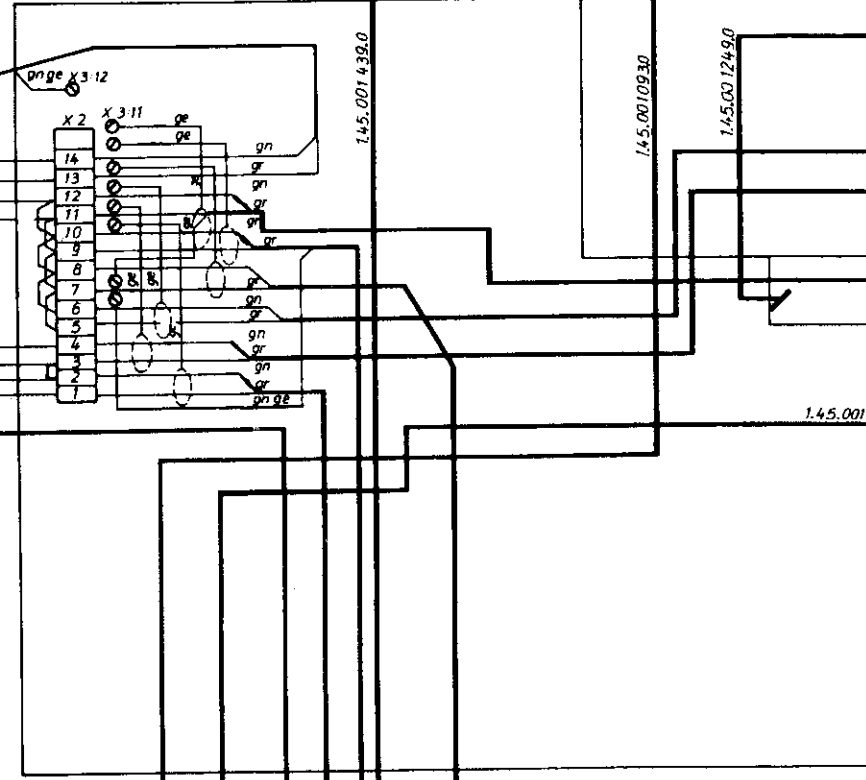
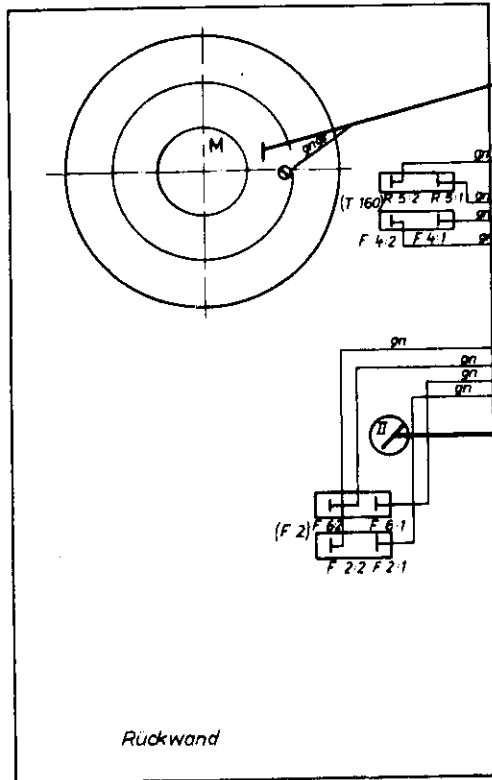
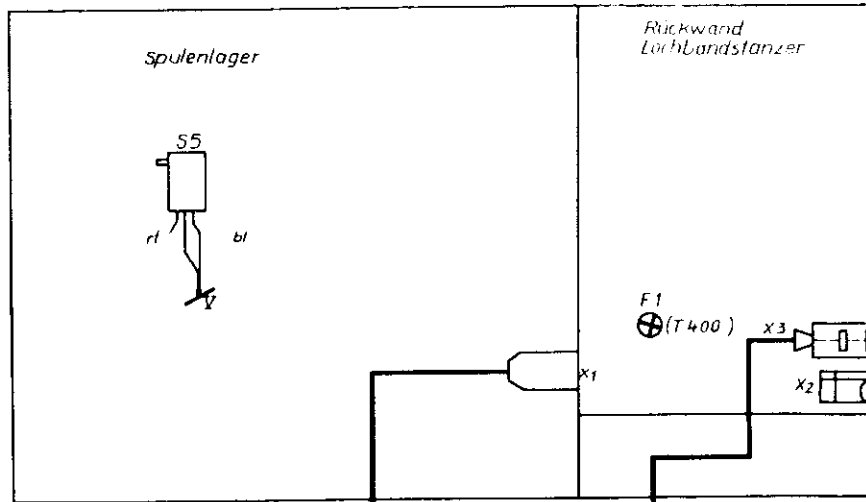
Ste	Führung		Ste	Führung	
A1.3	A45 x B45 x-x	5P	A1.2	A04 x A38 x	FFA1
A1.2	A45 x B45 x-x		A1.3	B15 x B27 x	LB
A1.1	A45 x B45 x-x		A1.3	B21 x B36 x	PES
A1.3	A43 x B43 x	24P-L	A1.3	B26 x B37 x	PEI
A1.2	A43 x B43 x	24P-S	A1.2	A02 x B29 x B30 x	FFA0
A1.3	A24 } A25 } x A26 }	Z (00)	A1.2	A03 x	FFA2
A1.2	A24 } A25 } x-x A26 }		A1.1	A33 x	
A1.1	A24 } A25 } A26 }		A1.2	A05 x	DRE
A1.3	B02 x B23 x	FFT2	A1.1	A15 x	
A1.3	B03 x B04 x	FFAC (L)	A1.2	A07 x	D3
A1.2	A06 x	FFAC	A1.1	A16 x	
A1.1	A23 x B28 x		A1.2	A08 x	D7
A1.3	B05 x B11 x	FFSO	A1.1	B10 x	
A1.3	B06 x B13 x	FFHL	A1.2	A09 x	D5
A1.3	B08 x B12 x	FFHC	A1.1	A20 x	
A1.3	B07 x B40 x	ACT	A1.2	A10 x	D2
A1.3	B09 x B41 x	E-L6	A1.1	A17 x	(S0 & S1)
A1.2	A36 x B32 x	E-L6	A1.2	A11 x B29 x	
A1.1	A28 x		A1.1	B39 x A44 x	
A1.3	B10 x B14 x	FFA1 (L)	A1.2	A12 x	SC
			A1.1	A31 x	
			A1.2	A15 x	FGI
			A1.1	A03 x	
			A1.2	A16 x	F2I
			A1.1	B08 x	
			A1.2	A17 x	F8I
			A1.1	A04 x	
			A1.2	A18 x	F1I
			A1.1	A09 x	
			A1.2	A19 x	F7I
			A1.1	A05 x	

Ste	Führung	
A1.1	A22 x	FFRT
A1.1	A37 x	
A1.1	A32 x	FFAC
	B38 x	
A1.1	A35 x	FFTR
	B03 x	
A1.1	A43 x	FFSI
	B19 x	
A1.1	B20 x	VOR
	B19 x	
A1.1	B15 x	PF
	B40 x	
A1.1	B16 x	FFORE
	B33 x	
A1.1	B22 x	AUB
	B35 x	
A1.1	A29 x	FFAUB
	B36 x	

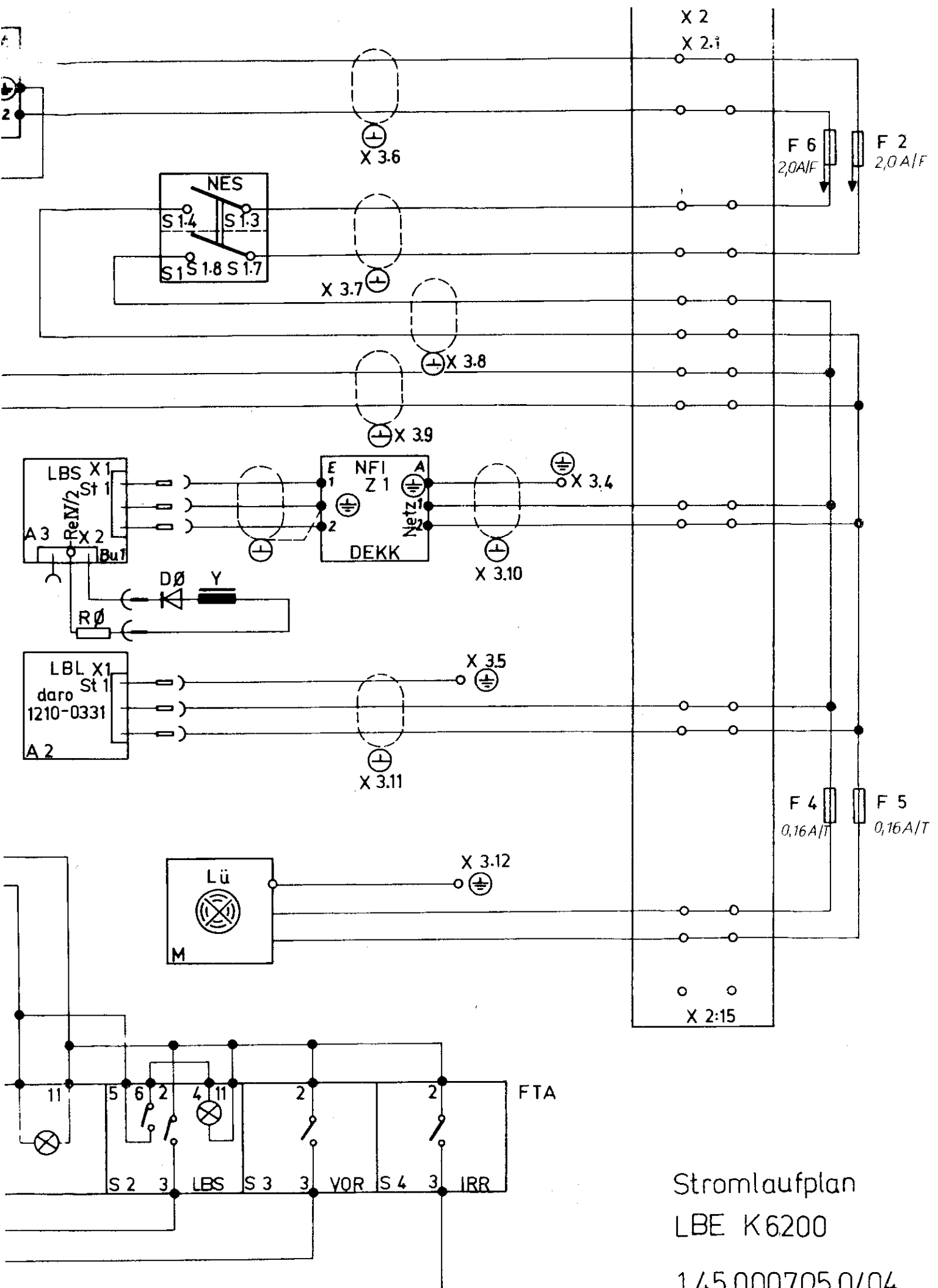




Ansicht auf Rückwand von außen



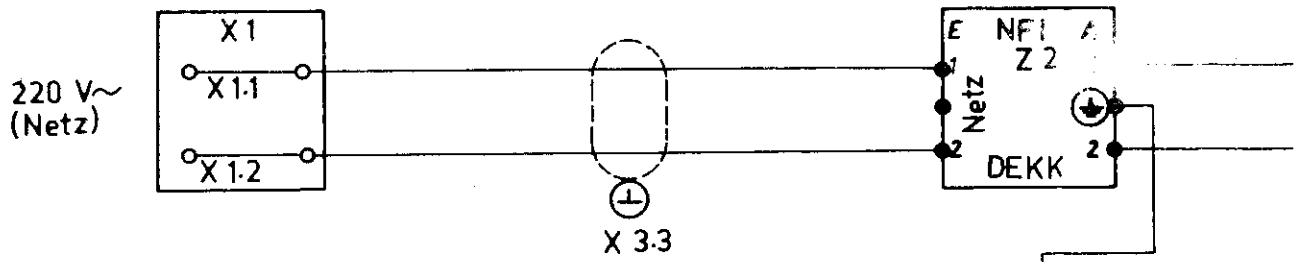
Symbol	Verbindungselement
	Schraube M 3 TSL 0-84 8,0
	Schraube M 4 TSL 0-84 9,0



Stromlaufplan  
LBE K6200

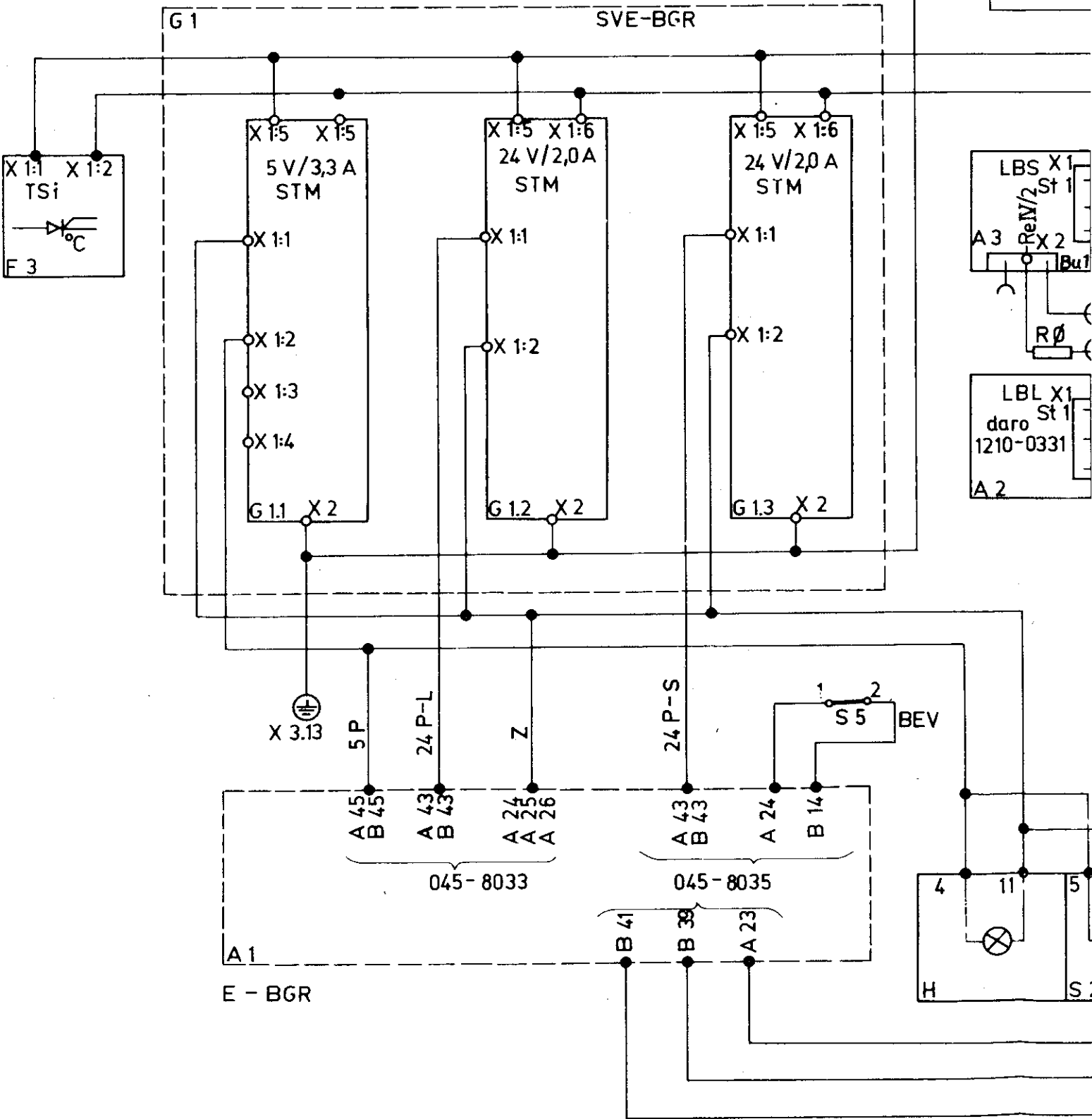
1.45.000705.0/04

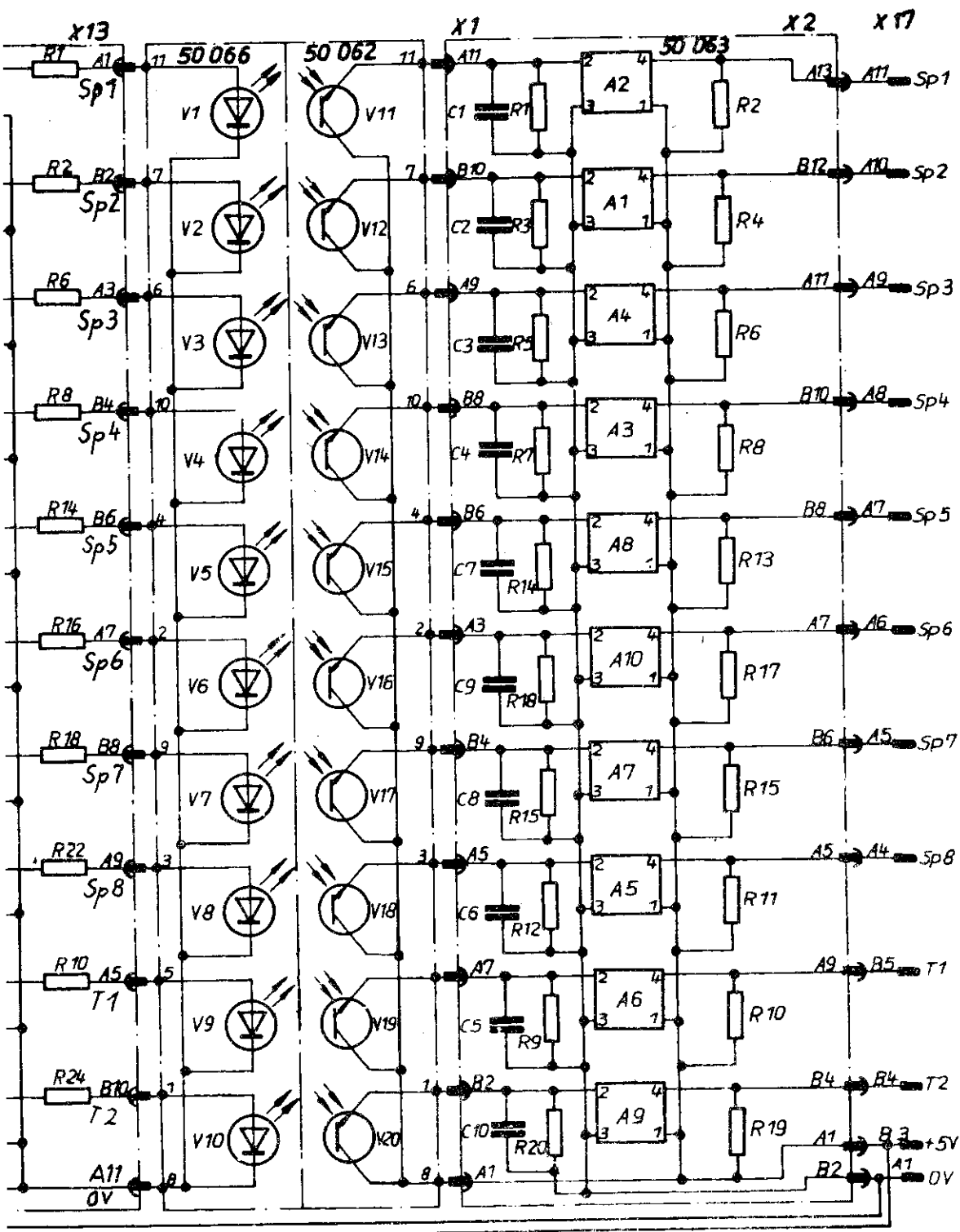




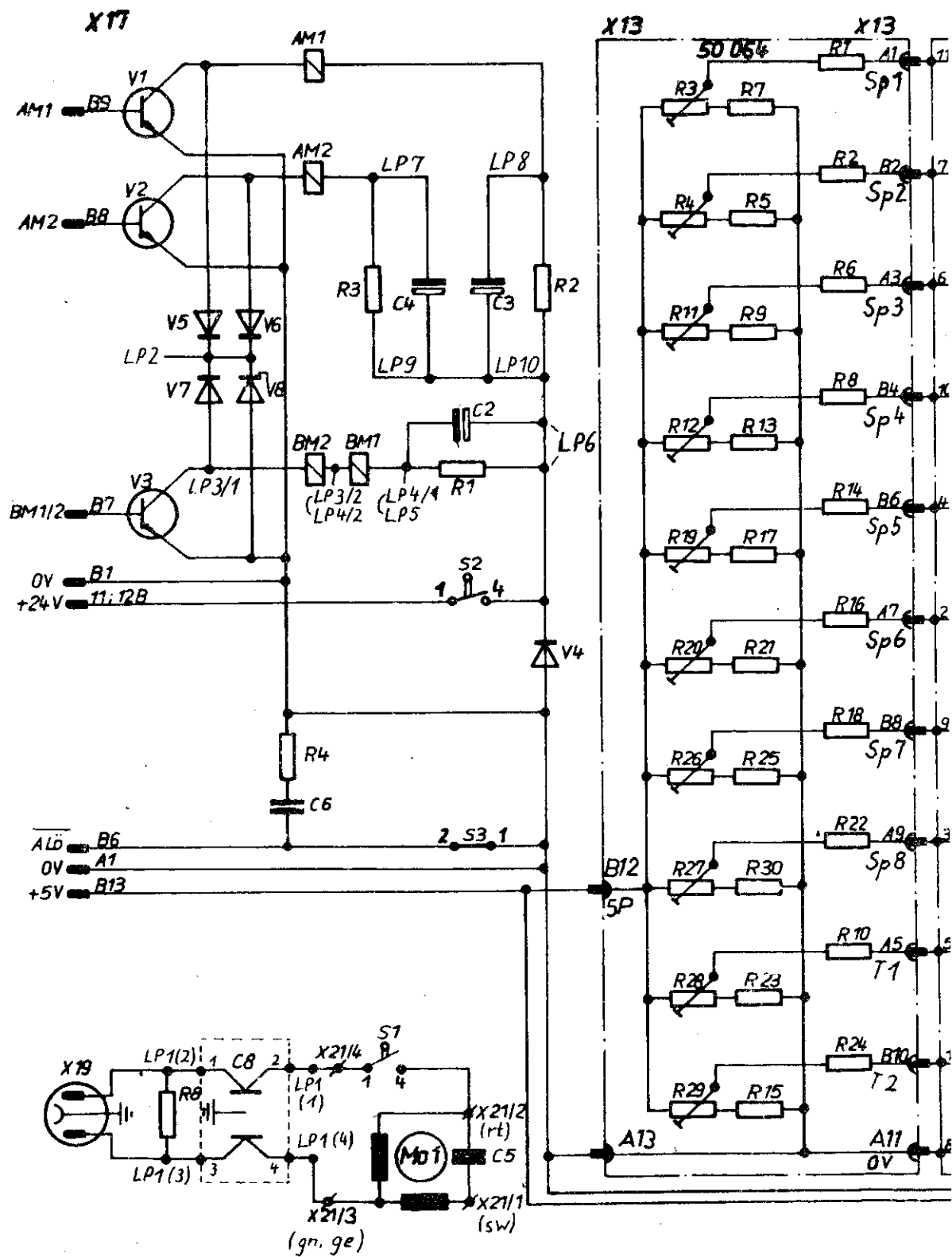
Schutzleiter  $\oplus$  X 3.1

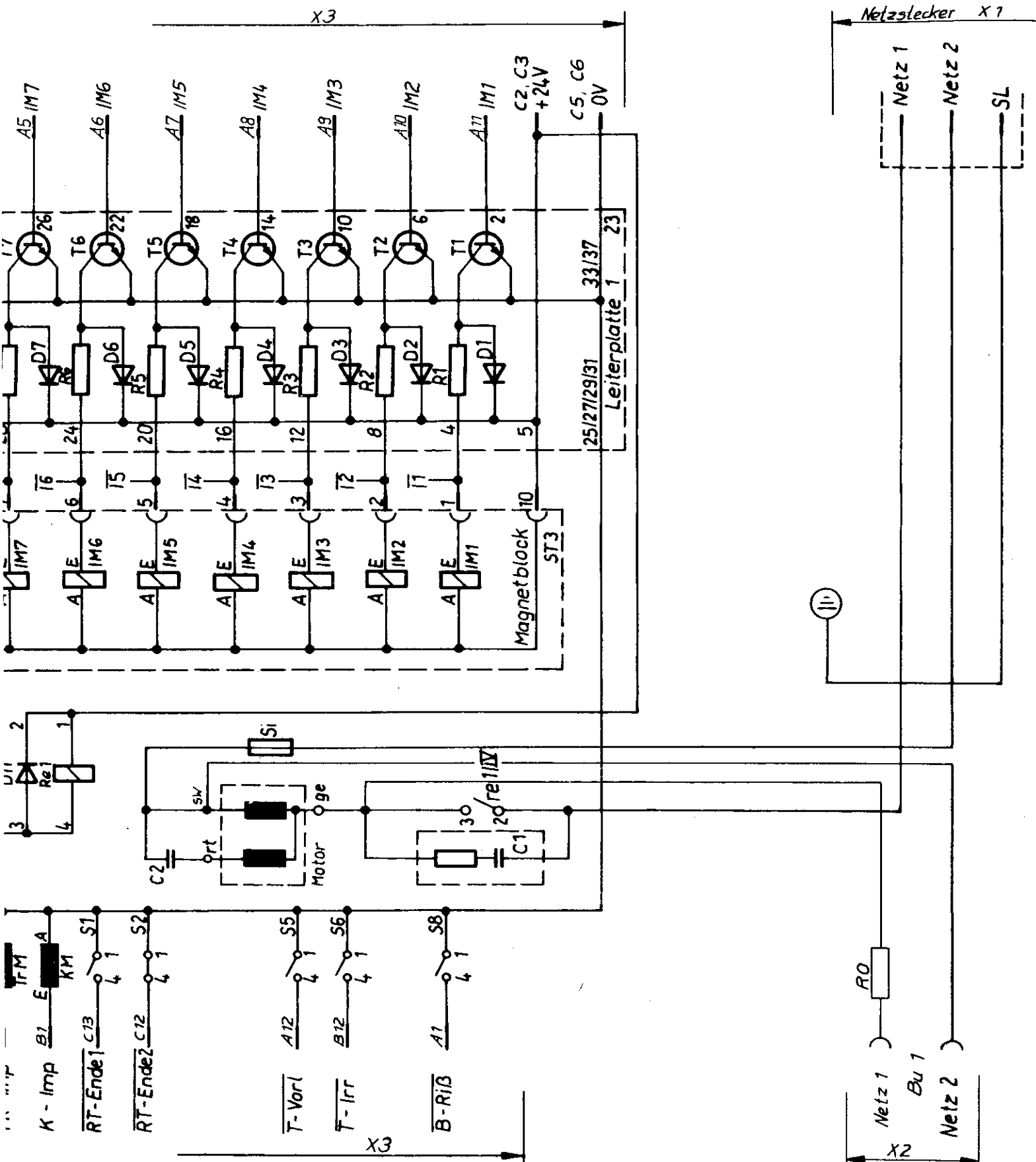
Abschirmung  $\oplus$  X 3.2





Stromlaufplan  
 LBL 1210 - 0337  
 4-71-500 000-5/04



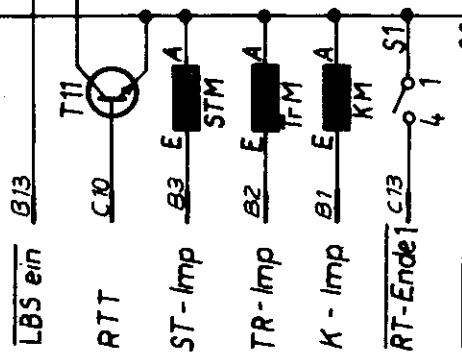
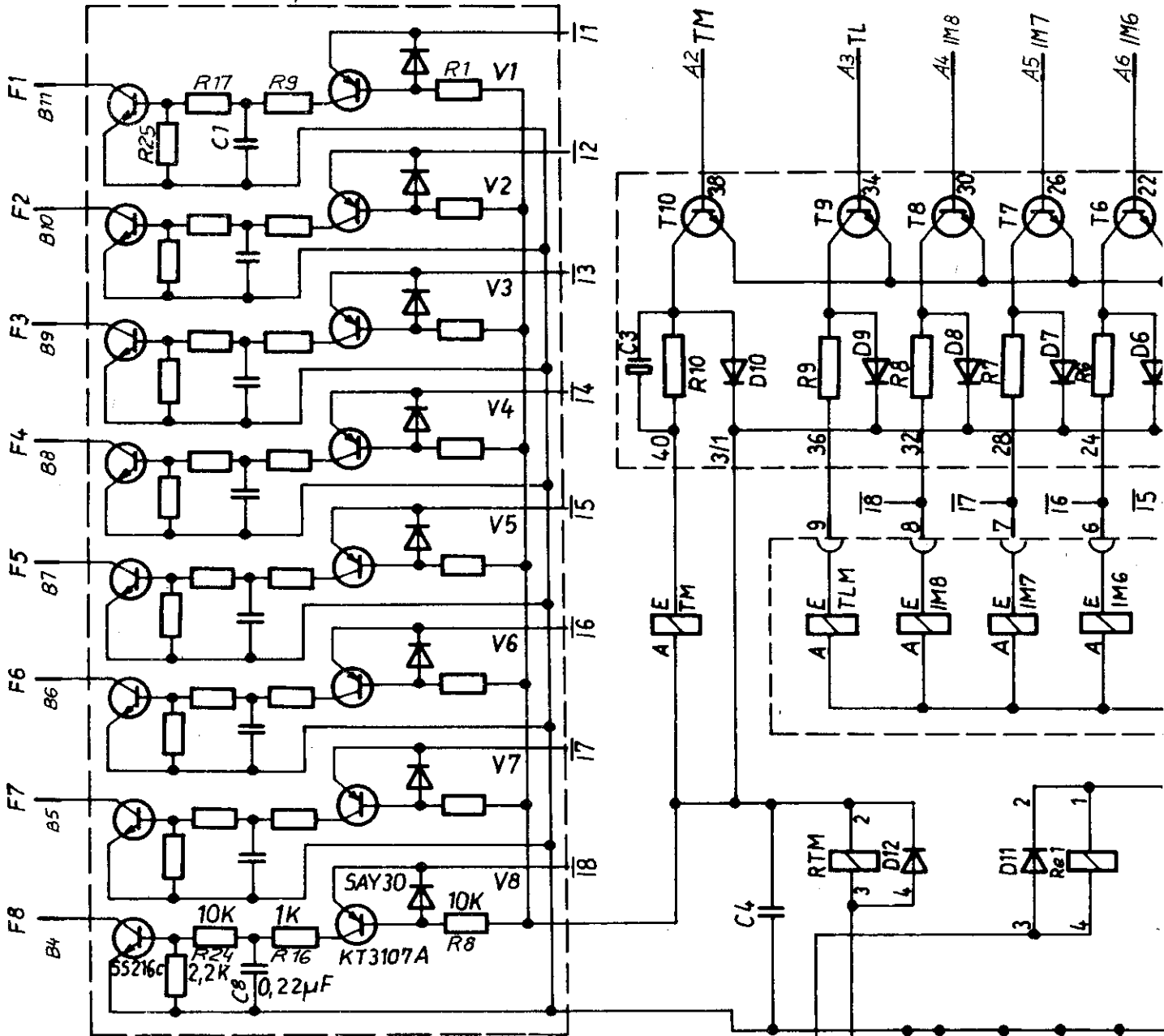


Mikrotaster  
 Typ D2

LBS daro 1215 - 1009  
 Stromlaufplan  
 451-84-4374-5/04

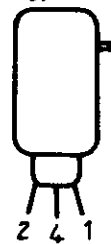
Lochstreifen eingeleigt → B Riß - „L“ Motor abgeschaltet → LBS ein = „L“

Leiterplatte 2

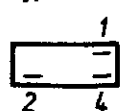


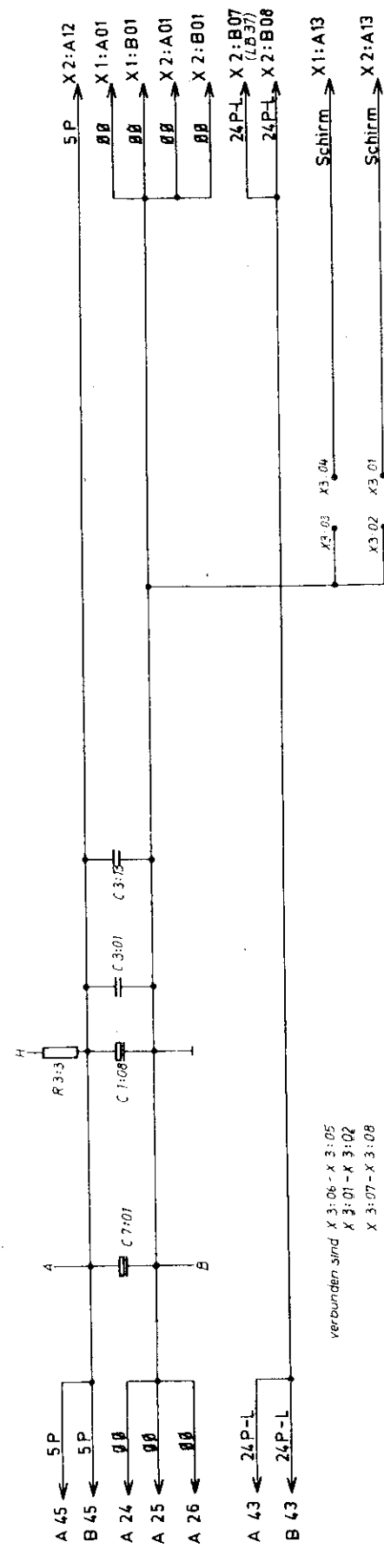
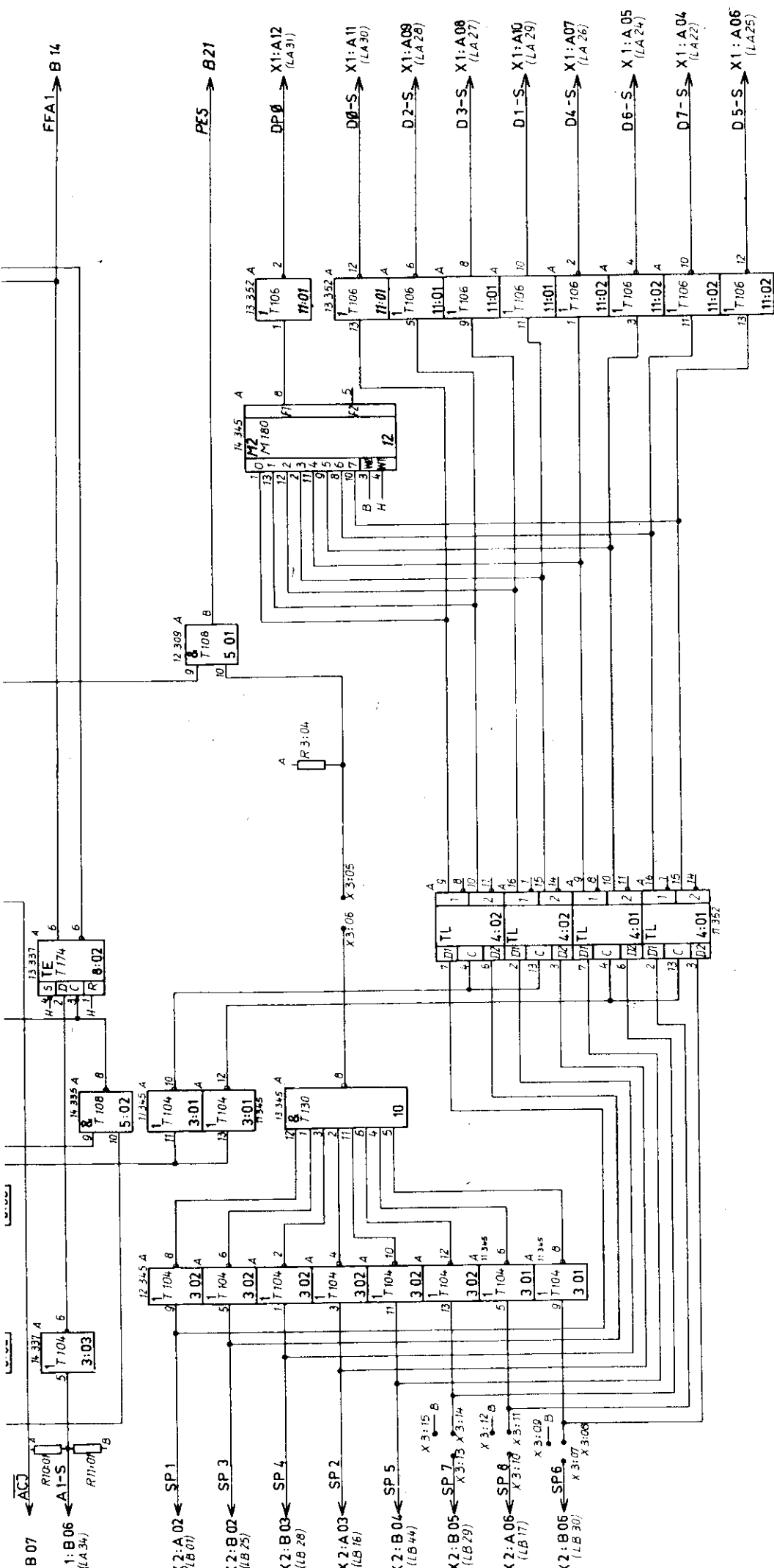
Anschlußbez. Mikrotaster

Typ C5



Typ D2



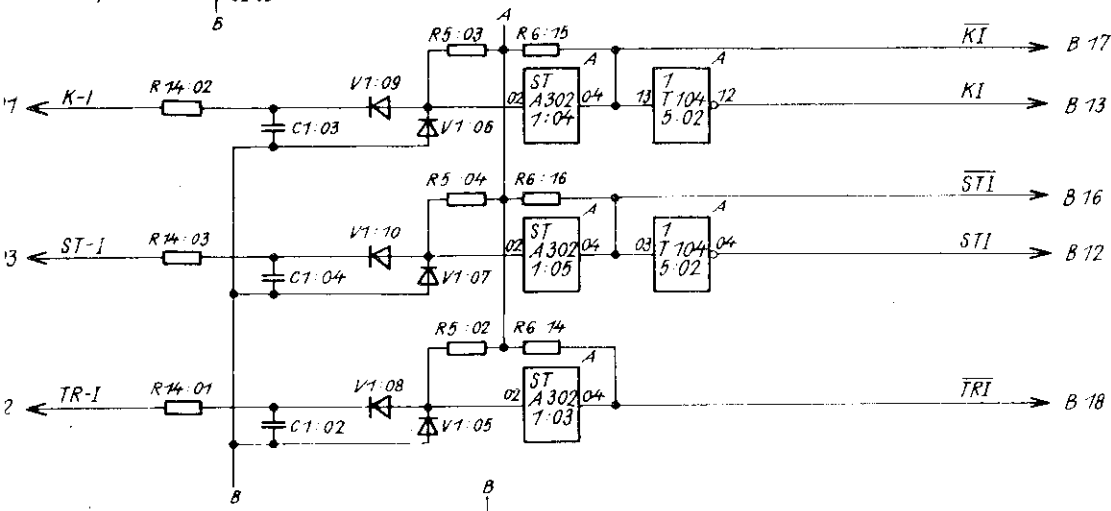
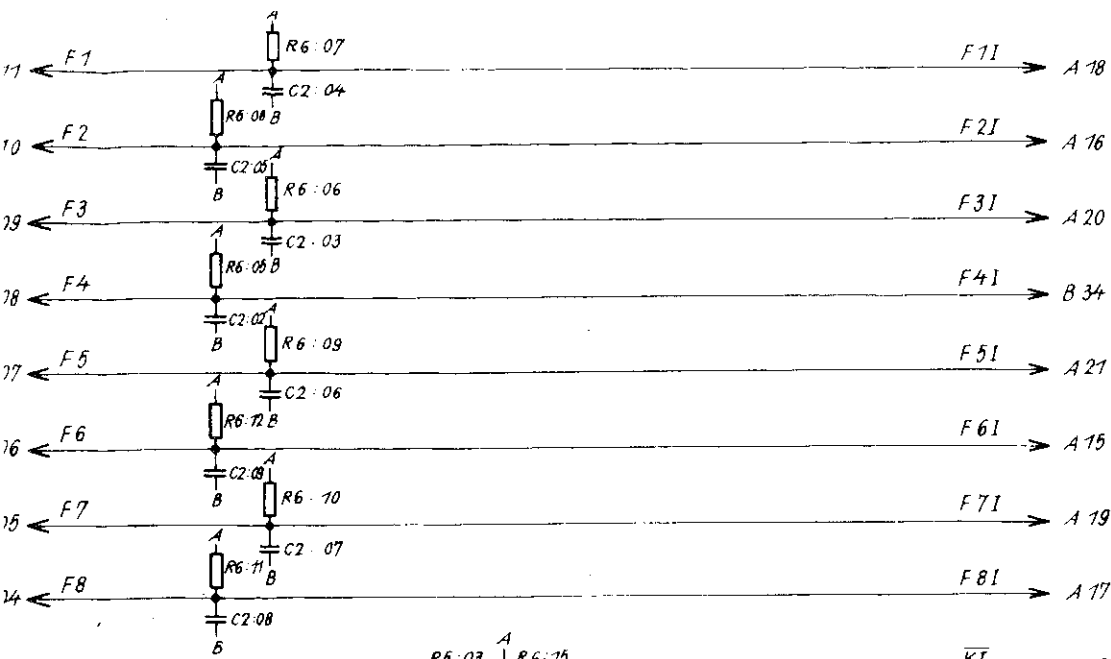


verbunden sind X 3:06 - X 3:05  
 X 3:01 - X 3:02  
 X 3:07 - X 3:08  
 X 3:10 - X 3:11

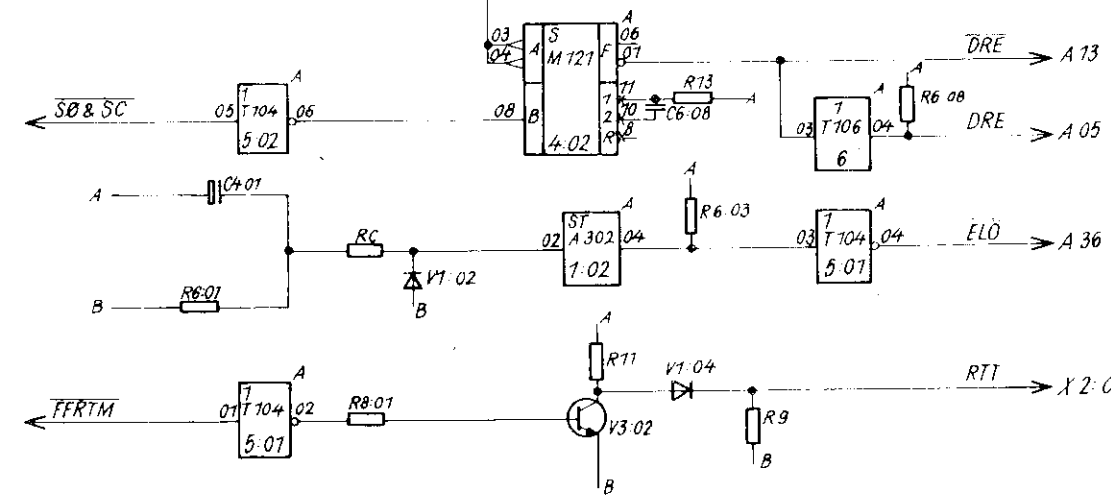
Steckeinheit  
 Typ 045-8033/K 620  
 Stromlaufplan

1.45.518033.01/04

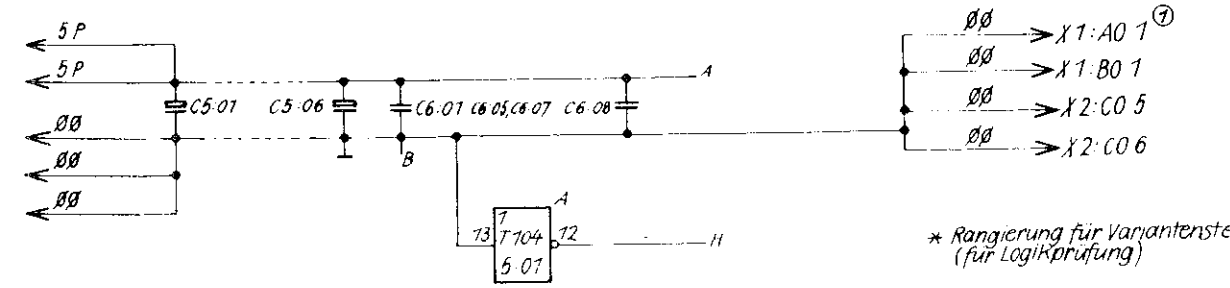




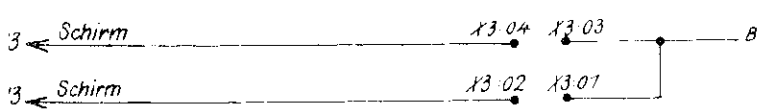
- (LB 01) X2:A 01 ← B-RISS → B 21
- (LB 15) X2:A 02 ← TM → B 22
- (LB 25) X2:A 03 ← TL → B 23
- (LB 26) X2:A 04 ← IM8 → B 24
- (LB 28) X2:A 05 ← IM7 → B 20
- (LB 31) X2:A 06 ← IM6 → B 19
- (LB 33) X2:A 07 ← IM5 → A 38
- (LB 35) X2:A 08 ← IM4 → A 39
- (LB 36) X2:A 09 ← IM3 → A 40
- (LB 42) X2:A 10 ← IM2 → A 47
- (LB 44) X2:A 11 ← IM1 → B 40
- (LB 45) X2:A 12 ← TA-VOR → B 39
- (LA 32) X2:B 12 ← TA-IRR → B 41
- (LA 42) X2:C 13 ← RT-ENDE 1 → B 38
- (LA 35) X2:C 12 ← RT-ENDE 2 → B 37



- (LA 34) X2:C 02 ← 24 P-S → A 43
- X2:C 03 ← → B 43

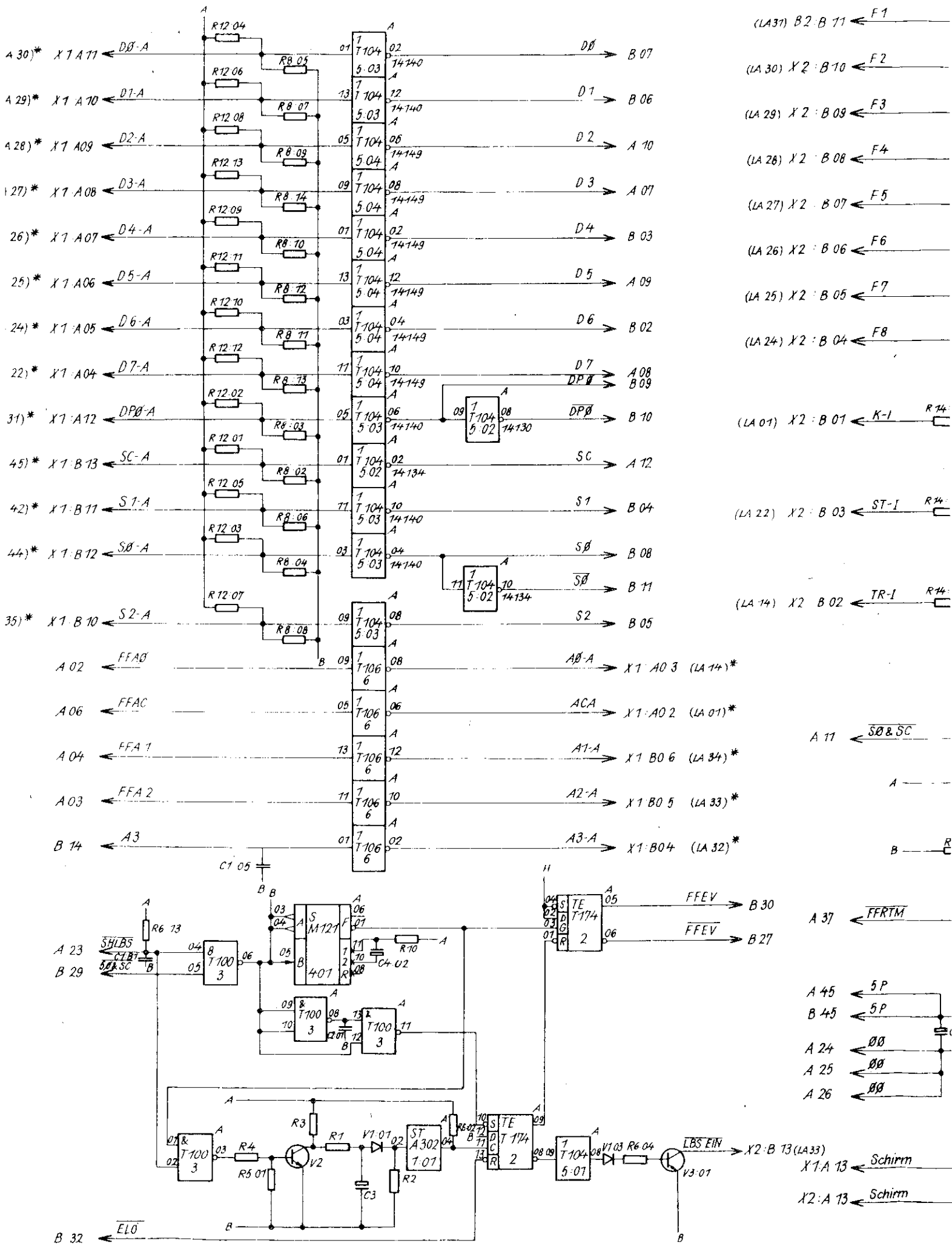


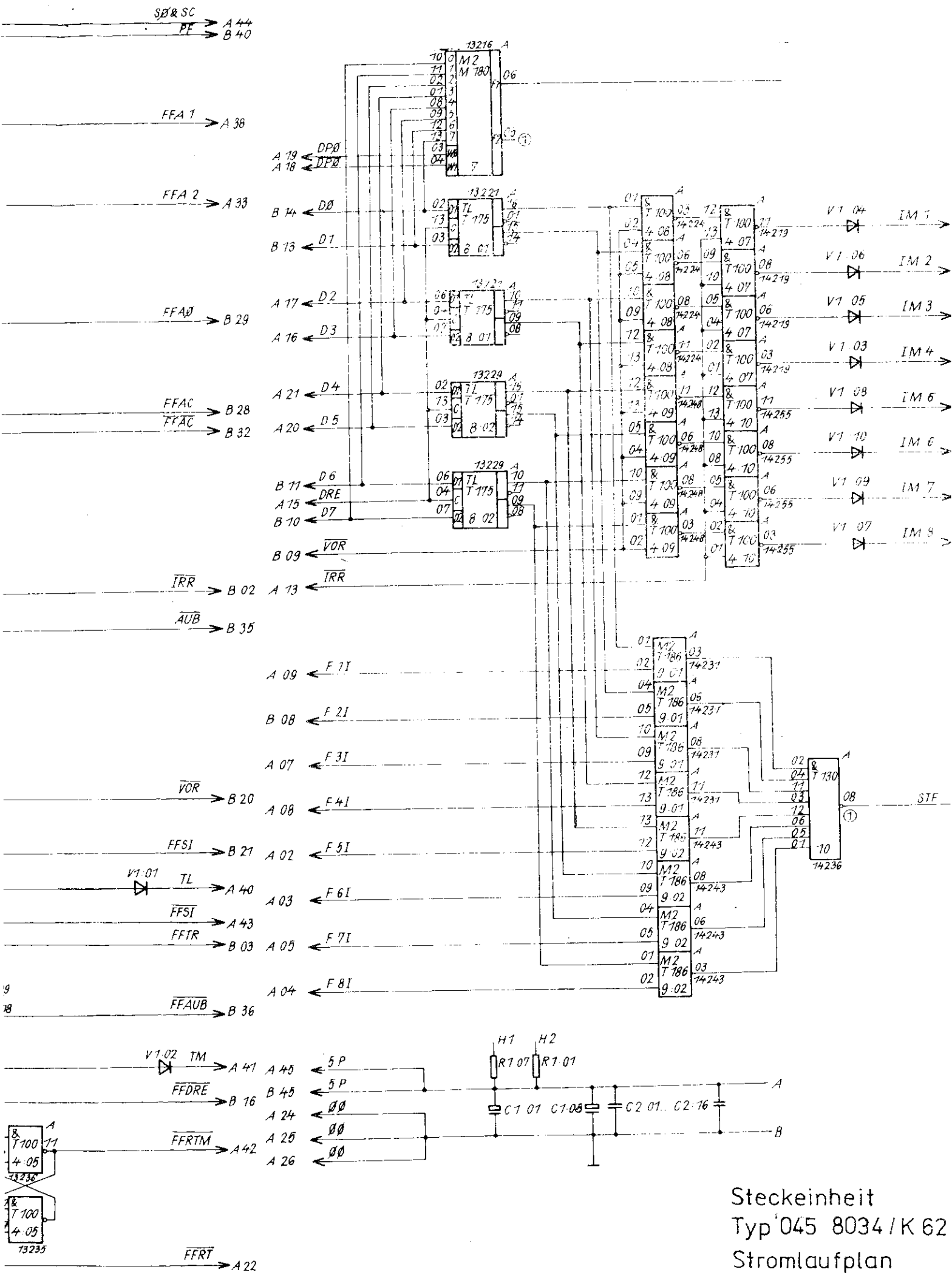
\* Rangierung für Variantenstecker I  
(für Logikprüfung)



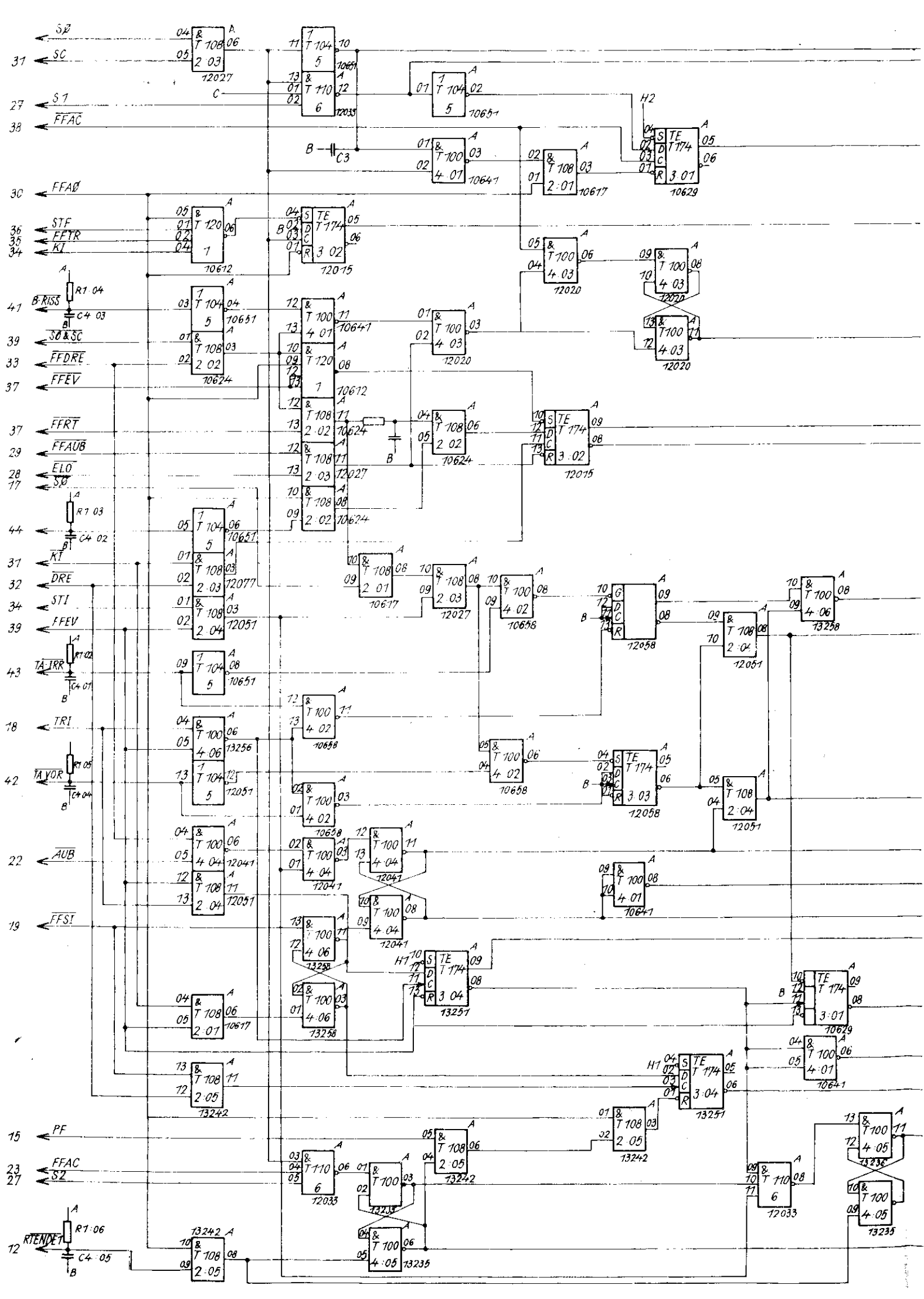
Steckeinheit  
Typ. 045 8035/K  
Stromlaufplan







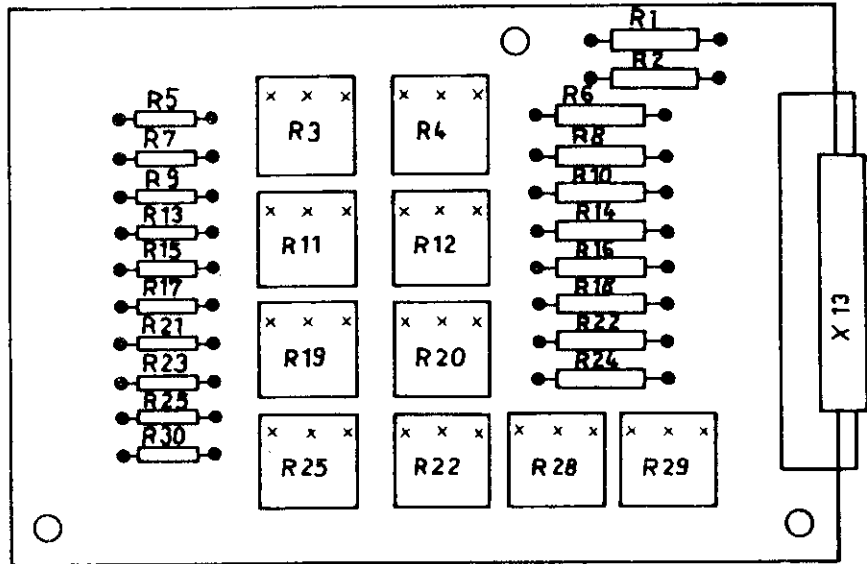
Steckeinheit  
 Typ 045 8034 / K 62  
 Stromlaufplan



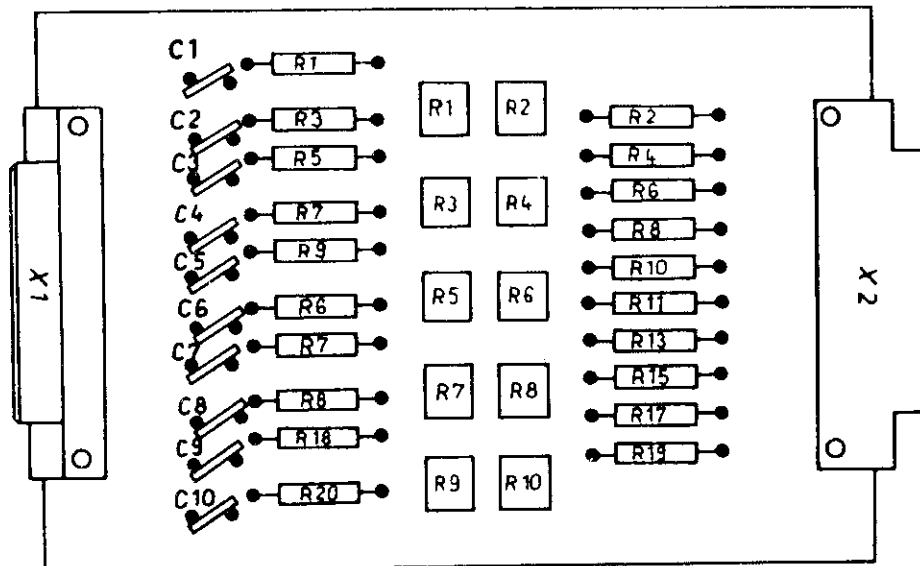
Belegungspläne

Lochbandleser

- Kartenbaugruppe 50064

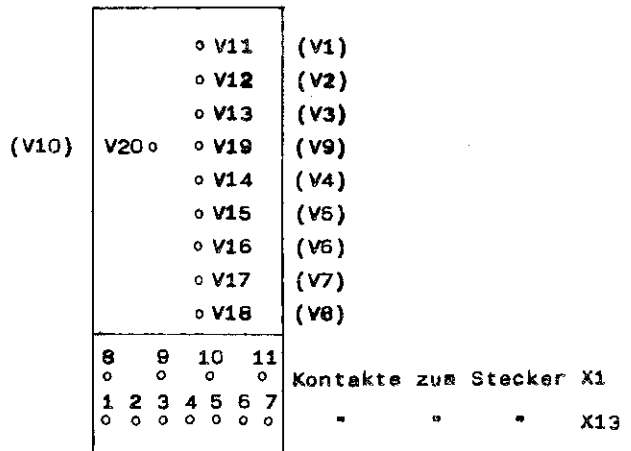
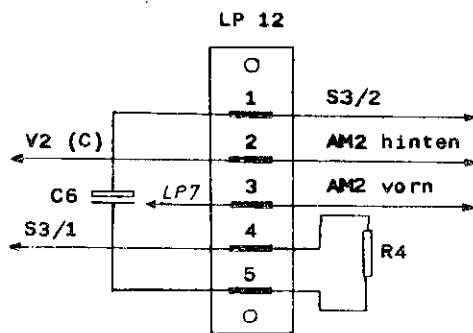
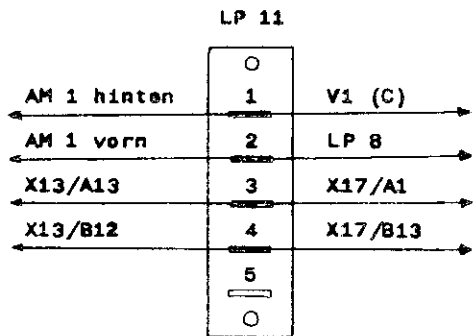


- Kartenbaugruppe 50063

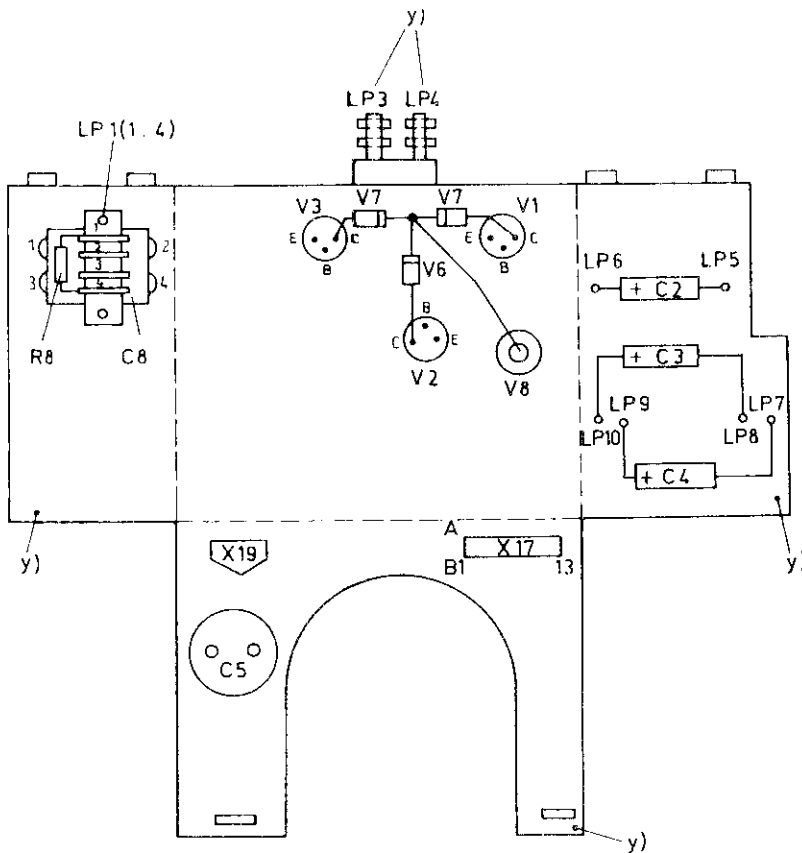


- Lötösenleisten LP11, LP12

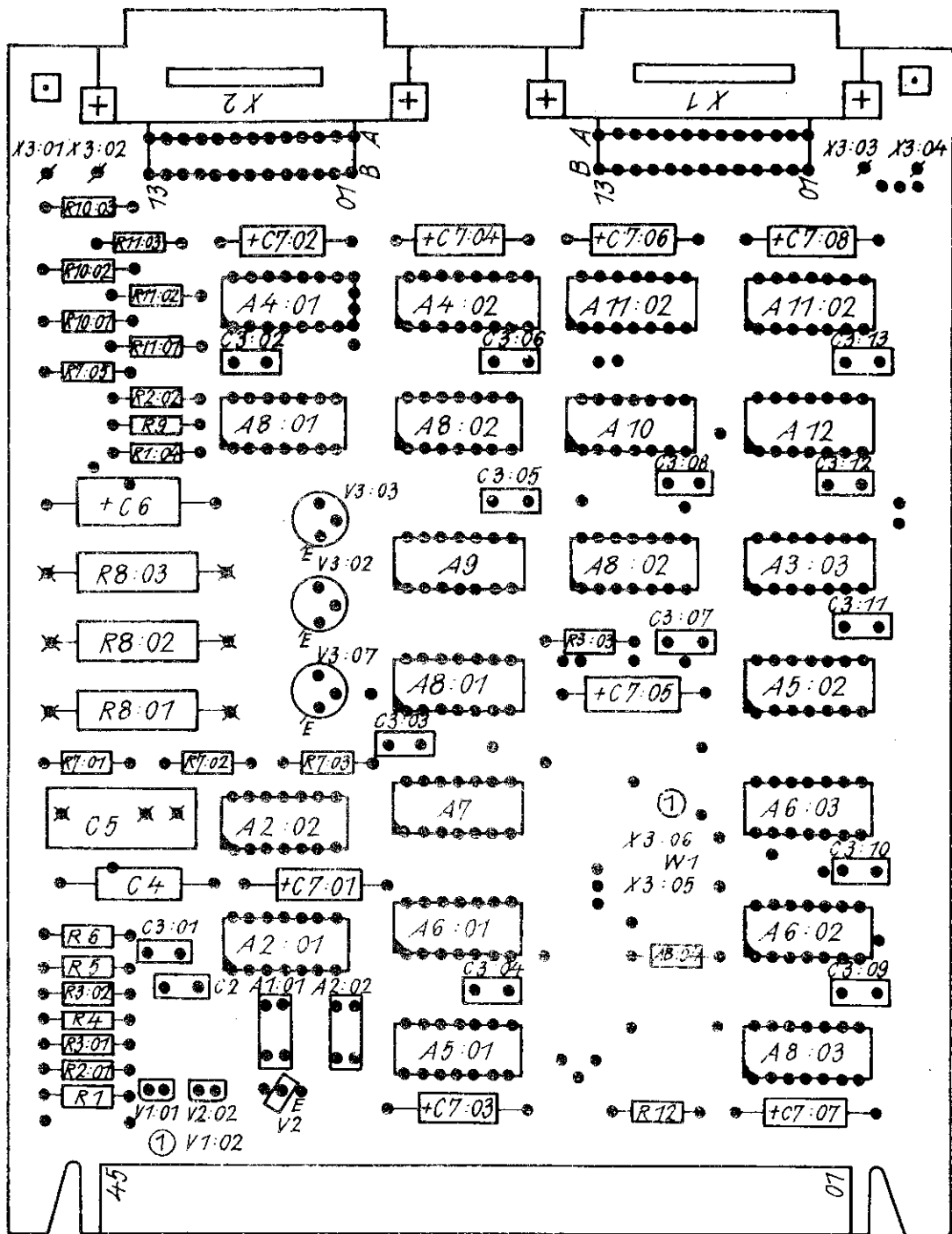
- Kartenbaugruppe FT 50062  
(Kartenbaugruppe IED 50066)



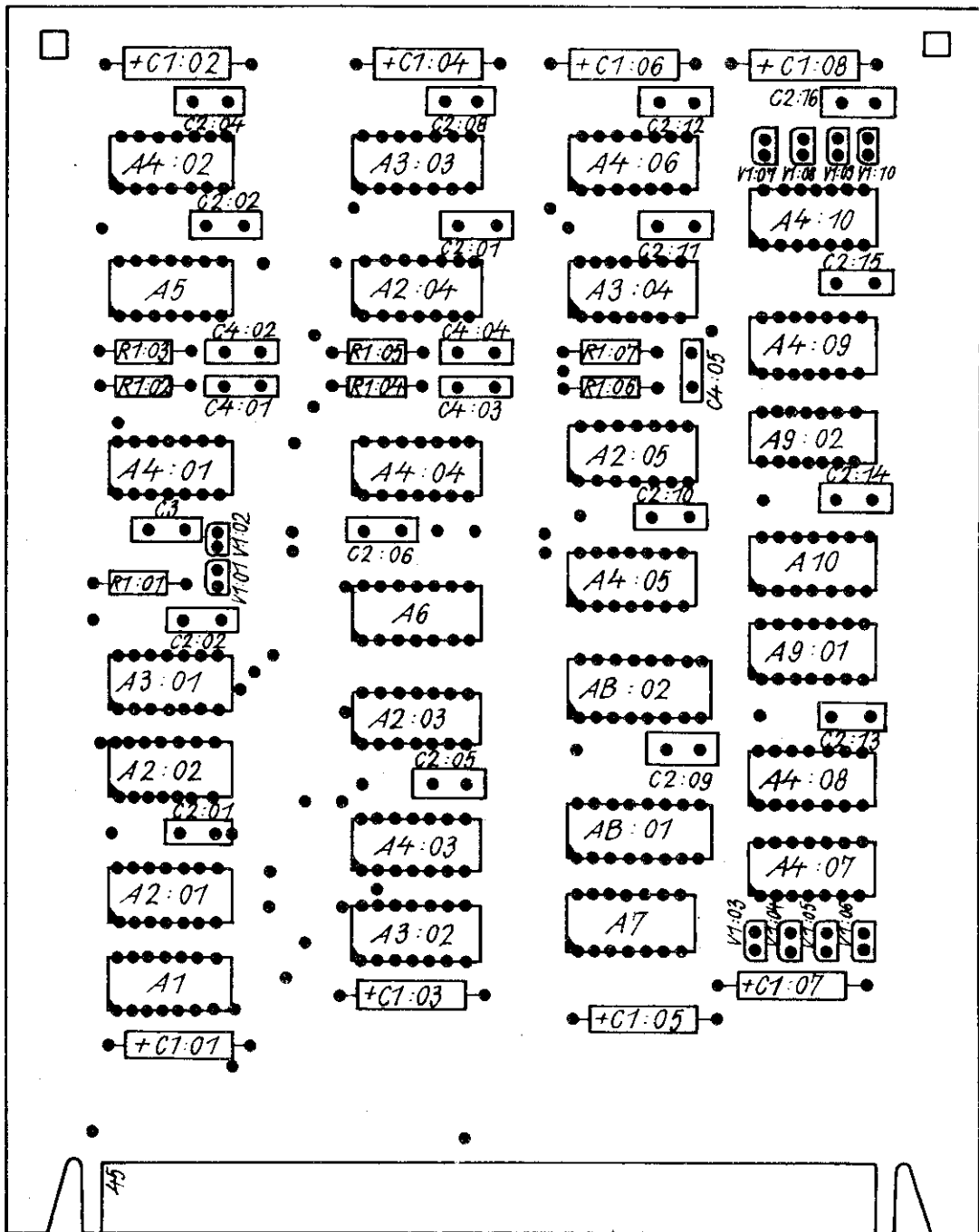
- Bauelemente der Endverstärkerstufe des LBL (siehe Abb. 3)



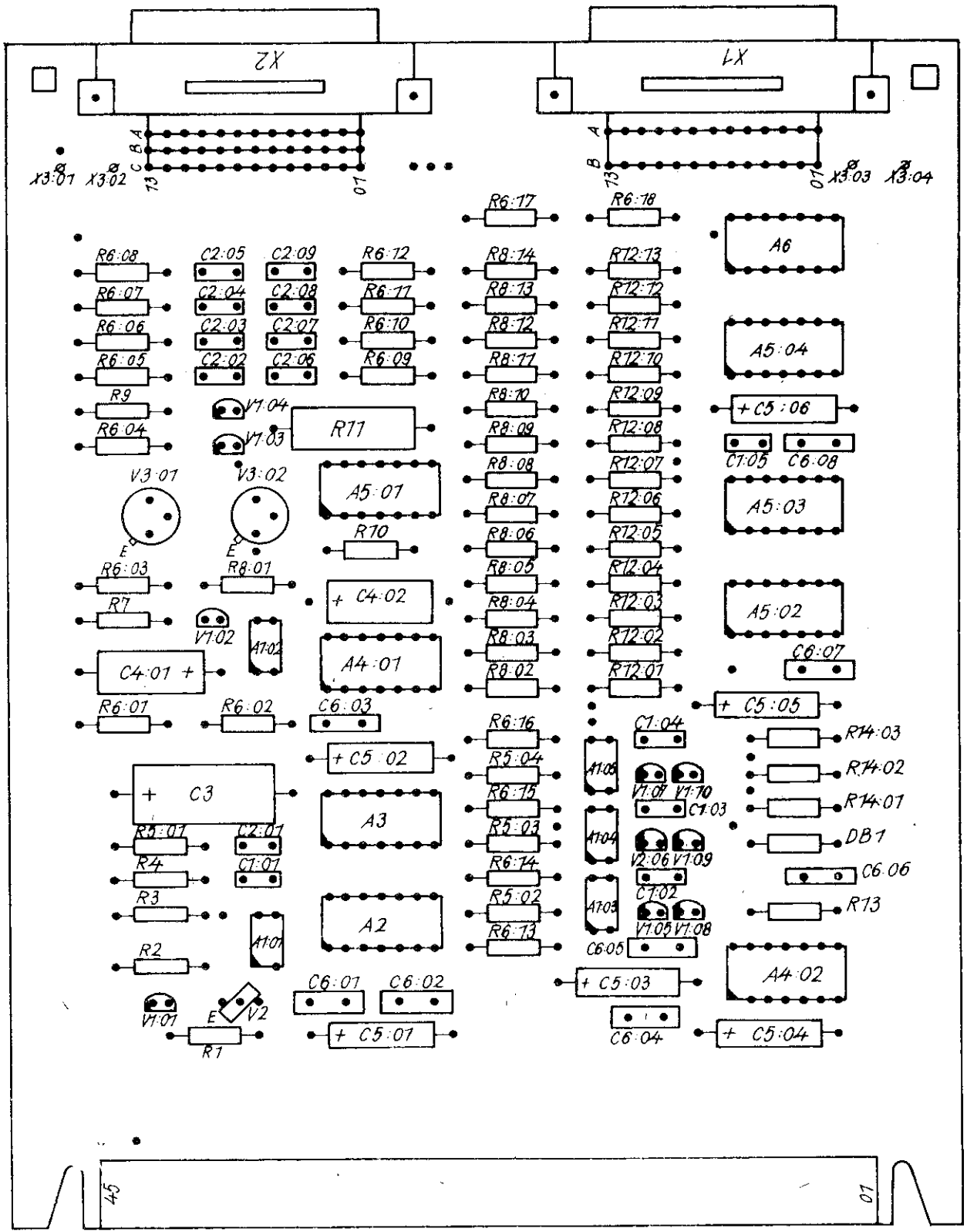
y)-Darstellung um 90° gedreht; LP - Lötunkt



Steckeinheit  
 Typ 045-8033/K6200  
 Belegungsplan  
 1.45.518033.0/09



Steckeinheit  
 Typ 045-8034 / K6200  
 Belegungsplan  
 1.45.518034.0/09



Steckeinheit  
 Typ 045-8035/K6200  
 Belegungsplan  
 145.518035.0/09



## Schaltteillisten

## Lochbandleser

## - Treiberstufe 50064

Kurzzeichen	Stückzahl	Benennung	Sachnummer
R1, R2, R6, R8, R10, R14, R16, R18, R22, R24	10	Schichtwiderstand 85 Ohm 10 % 250.311 TGL 8728	005-0-192-911
R5, R7, R9, R13, R15, R17, R21, R23, R25, R30	10	Schichtwiderstand 33 Ohm 10 % 250.207 TGL 8728	005-0-192-023
R3, R4, R11, R18, R19, R20, R26, R28, R27, R29	10	Veränd. Schichtwiderstand SW 100 Ohm 10 % 523.1313 TGL 27423	010-0-193-036

## - Signalformerstufe 50063

Kurzzeichen	Stückzahl	Benennung	Sachnummer
A1 ... A10	10	Baustein A302	001-0-174-202
R13, R15, R17, R19, R2, R4, R6, R8, R10, R11	10	Schichtwiderstand 2,7 kOhm 10 % 250.311 TGL 8728	010-0-192-315
R1, R3, R5, R7, R9, R12, R14, R16, R18, R20	10	Schichtwiderstand 27 kOhm 10 % 250.311 TGL 8728	010-0-192-335
C1 ... C10	10	Kondensator SDVU-Z-22/50-3312.07 AG	007-0-185-638

## - Endverstärkerstufe des LBL

Kurzzeichen	Stückzahl	Benennung	Sachnummer
C2, C3, C4	3	Elektrolyt-Kondensator 22 µF 80 V TGL 7198	000-0-180-010
C5	1	Motorbetriebskondensator 1,6 µF 380 V~ S1 25/070/56 E-TGL 10589	000-0-508-651
C6	1	Elektrolytkondensator 220 µF 10 V	000-0-180-019
C8	1	Entstörkondensator 0,08 µF (x) + 2 x 2500 pF (y) 250 V~ /6 A 25/100/56 H-TGL 11840	000-0-508-603
R1, R2, R3	3	Drahtwiderstand 18 Ohm TGL 8042	
R4	1	Schichtwiderstand 100 Ohm TGL 8728	002-0-509-415
R8	1	Schichtwiderstand 470 kOhm TGL 8728	005-0-192-060
V1, V2, V3	3	Si-Transistor KT 802 A	000-0-507-589
V4	1	Diode SAY 12 L2/13	000-0-507-261
V5, V6, V7	3	Diode SY 320/1	000-0-507-114
V8	1	Z-Diode II 817 B	

- Kartenbaugruppe FT, IED

Kurzzeichen	Stück- zahl	Benennung	Sachnummer
V1 ... V10	10	Infrarotemitterdiode VQ 120 B	
V11 ... V20	10	Fototransistor SP 211 B	000-0-172-073

Lochbandstanzer

- Leiterplatte 1

Kurzzeichen	Stück- zahl	Benennung	Sachnummer
R1 ... R10	10	Drahtwiderstand 100 Ohm 18 W 22.1252	010-0-195-112
C3	1	Elektrolytkondensator 20 $\mu$ F/70 V 7198/99	
D1 ... D10	10	Diode SAY 12	000-0-507-183
T1 ... T10	10	Transistor SF 127 B	000-0-507-433

- Leiterplatte 2

Kurzzeichen	Stück- zahl	Benennung	Sachnummer
R1 ... R8, R17 ... R24	16	Schichtwiderstand 10 K TK 200 TGL 36521	005-0-192-290
R9 ... R16	8	Schichtwiderstand 1 K 5 % TGL 36521	005-0-192-260
R25 ... R32	8	Schichtwiderstand 2,2 K 5 % TGL 36521	00-5-0-192-262
C1 ... C8	8	MKT4-Kondensator 0,22/20/100 TGL 31680	020-0-183-003
V1 ... V8	8	Diode SAY 30 TGL 200-8466 L2/4	000-0-507-293
V9 ... V16	8	Transistor KT 3107 A	000-0-172-103
V17 ... V24	8	Transistor SS 216 C	000-0-507-405

- Weitere Bauelemente des Stanzers

Kurzzeichen	Stück- zahl	Benennung	Sachnummer
C1	1	Entstörkondensator 0,1 $\mu$ F 50 Ohm	000-0-508-606
C2	1	Motorbetriebskondensator 1,6 $\mu$ F 450 V	000-0-508-662
C4	1	Papierkondensator 0,1 $\mu$ F 150 V	010-0-508-854
IM1 ... IM8, LM, TM	10	Schnellschaltmagnet 65 Ohm 1600 Wdg.	098-3-760-156
RTM	1	Zugmagnet 12,1 Ohm 1280 Wdg.	
STM, TrM, KM	3	Impulsgeber 1 K 8000 Wdg.	098-3-760-161
D11, D12	2	Diode SY 320/075	000-0-507-116
T11	1	Leistungs transistor KU 602 VC (SD 601)	000-0-507-587

Steckeinheit Typ 045-8033 Schalttaelliste 1.45.518033.0/01

Kurzzeichen	Stück- zahl	Benennung	Sachnummer
A6:1 ... A6:3	3	Schaltkreis D 100 D TGL 26152	0.7852 2400.0/90
A9	1	Schaltkreis D 103 D TGL 27148	0.7852 2402.0/90
A7	1	Schaltkreis D 110 D TGL 26152	0.7852 2404.0/90
A10	1	Schaltkreis D 130 D TGL 26152	0.7852 2409.0/90
A8:1 ... A8:3	3	Schaltkreis D 174 D TGL 29266	0.7852 2423.0/90
A1:1, A1:2	2	Schaltkreis A 302 D TGL 32537	0.7852 2606.0/90
A2:1, A2:2	2	Schaltkreis K 155 AG1 SU	0.7852 2621.0/90
A12	1	Schaltkreis K 155 IP2 SU	0.7852 2615.0/90
A3:1 ... A3:3	3	Schaltkreis K 155 LN1 SU	0.7852 2083.0/90
A5:1, A5:2	2	Schaltkreis K 155 LI1 SU	0.7852 2629.0/90
A4:1, A4:2	2	Schaltkreis K 155 TM7 TGL 34820 E. 4.77 SU	0.7852 2616.0/90
A11:1, A11:2	2	Schaltkreis 7406 PC UVR	0.7852 2847.0/90
C6	1	Elyt-Kondensator 470/6,3 TGL 37225	0.7572 4020.0/90
C7:1 ... C7:8	8	Elyt-Kondensator 2,2/25 TGL 7198	0.7572 2615.0/90
C5	1	MKT4-Kondensator 0,47/20/160 TGL 31680/04	0.7752 9402.0/90
C4	1	KT-Kondensator 0,047/10/160 TGL 200-3424	0.7745 3119.0/90
C1:1, C1:2	2	Kondensator EDVU-V-1/50-63 TGL 35781	0.7787 0207.0/90
C3:1 ... C3:13	13	Kondensator EDVU-Z-33/50-63 TGL 35781	0.7787 0323.0/90
R2:1, R2:2	2	Schichtwiderstand 120 Ohm 5 % 23.207 TGL 36521	0.7873 3015.0/90
R10:1 ... R10:3	3	Schichtwiderstand 180 Ohm 5 % 23.207 TGL 36521	0.7873 3035.0/90
R9	1	Schichtwiderstand 330 Ohm 5 % 23.207 TGL 36521	0.7873 3065.0/90
R3:1 ... R3:4	4	Schichtwiderstand 1 kOhm 5 % 23.207 TGL 36521	0.7873 4005.0/90
R12	1	Schichtwiderstand 1,5 kOhm 5 % 23.207 TGL 36521	0.7873 4025.0/90
R7:1 ... R7:5	5	Schichtwiderstand 2,2 kOhm 5 % 23.207 TGL 36521	0.7873 4045.0/90
R5	1	Schichtwiderstand 3,9 kOhm 5 % 23.207 TGL 36521	0.7873 4075.0/90
R6	1	Schichtwiderstand 6,8 kOhm 5 % 23.207 TGL 36521	0.7873 4108.0/90
R1	1	Schichtwiderstand 15 kOhm 5 % 23.207 TGL 36521	0.7873 5025.0/90
R4	1	Schichtwiderstand 150 kOhm 5 % 23.207 TGL 36521	0.7873 6025.0/90
R8:1 ... R8:3	3	Schichtwiderstand 47 Ohm 5 % 23.922 TGL 36521	0.7873 2565.0/90
V3:1 ... V3:3	3	Transistor SF 126 C TGL 200-8439	0.7838 3561.0/90
V2	1	Transistor SS 216 C TGL 26818	0.7838 3561.0/90
V1:1 ... V1:2	2	Schaltdiode SAY 30 TGL 200-8466 L2/4	0.7837 3530.0/90

Steckeinheit Typ 045-8035 Schaltteilliste 1.45.518035.0/01

Kurzzeichen	Stückzahl	Benennung	Sachnummer
A3	1	Schaltkreis D 100 D TGL 26152	0.7852 2400.0/90
A2	1	Schaltkreis D 174 D TGL 29266	0.7852 2423.0/90
A4:1, A4:2	2	Schaltkreis K 155 AG1 SU	0.7852 2621.0/90
A5:1 ... A5:4	4	Schaltkreis K 155 LM1 SU	0.7852 2083.0/90
A8	1	Schaltkreis 7405 PC UVR	0.7852 2847.0/90
A1:1 ... A1:5	5	Schaltkreis A 302 D TGL 32537	0.7852 2606.0/90
C4:1, C4:2	2	Elyt-Kondensator 100/6,3 TGL 37225	0.7572 4007.0/90
C3	1	Elyt-Kondensator 470/6,3 TGL 37226	0.7572 4020.0/90
C5:1 ... C5:5	6	Elyt-Kondensator 2,2/25 TGL 7198	0.7572 2615.0/90
C2:1 ... C2:10	10	Kondensator EDVU-V-1/20-63 TGL 35781	0.7787 0107.0/90
C7	1	Kondensator EDVU -Z-4,7/50-63 TGL 35781	0.7787 0315.0/90
C1:1 ... C1:5	5	Kondensator EDVU-Z-10/50-63 TGL 35781	0.7787 0319.0/90
C6:1 ... C6:8	6	Kondensator EDVU-Z-33/50-63 TGL 35781	0.7787 0323.0/90
R9	1	Schichtwiderstand 100 Ohm 5 % 23.207 TGL 36521	0.7873 3005.0/90
R12:1 ... R12:14	14	Schichtwiderstand 180 Ohm 5 % 23.207 TGL 36521	0.7873 3035.0/90
R8:1 ... R8:14	14	Schichtwiderstand 390 Ohm 5 % 23.207 TGL 36521	0.7873 3075.0/90
R1	1	Schichtwiderstand 470 Ohm 5 % 23.207 TGL 36521	0.7873 3085.0/90
R6:1 ... R6:18	18	Schichtwiderstand 1 kOhm 5 % 23.207 TGL 36521	0.7873 4005.0/90
R4	1	Schichtwiderstand 1,5 kOhm 5 % 23.207 TGL 36521	0.7873 4025.0/90
R5:1 ... R5:4	4	Schichtwiderstand 2,2 kOhm 5 % 23.207 TGL 36521	0.7873 4045.0/90
R14:1 ... R14:3	3	Schichtwiderstand 3,9 kOhm 5 % 23.207 TGL 36521	0.7873 4073.0/90
R13	1	Schichtwiderstand 9,1 kOhm 5 % 23.207 TGL 36521	0.7873 4120.0/90
R7	1	Schichtwiderstand 10 kOhm 5 % 23.207 TGL 36521	0.7873 5005.0/90
R3	1	Schichtwiderstand 15 kOhm 5 % 23.207 TGL 36521	0.7873 5025.0/90
R10	1	Schichtwiderstand 27 kOhm 5 % 23.207 TGL 36521	0.7873 5055.0/90
R2	1	Schichtwiderstand 150 kOhm 5 % 23.207 TGL 36521	0.7873 6025.0/90
R11	1	Drahtwiderstand 27 Ohm 5 % 22.616 TGL 200-8041/02	0.7470 0720.0/90
V3:1, V3:2	2	Transistor SF 126 C TGL 200-8439	0.7838 3330.0/90
V2	1	Transistor SS 216 C TGL 26818	0.7838 3581.0/90
V1:1 ... V1:10	10	Schaltdiode SAY 30 TGL 200-8466 L2/4	0.7837 3530.0/90

Steckeinheit Typ 045-8034 Schaltteilliste 1.45.518034.0/01

Kurzzeichen	Stück- zahl	Benennung	Seitennummer
A4:1 ... A4:10	10	Schaltkreis D 100 D TGL 26152	0.7852 2400.0/90
A5	1	Schaltkreis D 110 D TGL 26152	0.7852 2404.0/90
A1	1	Schaltkreis D 120 D TGL 26152	0.7852 2406.0/90
A10	1	Schaltkreis D 130 D TGL 26152	0.7852 2409.0/90
A3:1 ... A3:4	4	Schaltkreis D 174 D TGL 20266	0.7852 2423.0/90
A5	1	Schaltkreis K 155 LN1 SU	0.7852 2083.0/90
A2:1 ... A2:5	5	Schaltkreis K 155 LI1 SU	0.7852 2629.0/90
A8:1, A8:2	2	Schaltkreis K 155 TM7 SU TGL 34820 E. 4.77	
A9:1, A9:2	2	Schaltkreis K 155 LP5 SU	0.7852 2619.0/90
A7	1	Schaltkreis K 155 IP2 SU	0.7852 2615.0/90
C1:1 ... C1:8	8	Elyt-Kondensator 2,2/25 TGL 7198	0.7572 2615.0/90
C3	1	Kondensator EDVU-V-1/50-63 TGL 35781	0.7787 0207.0/90
C4:1 ... C4:5	5	Kondensator EDVU-Z-10/50-63 TGL 35781	0.7787 0319.0/90
C2:1 ... C2:16	16	Kondensator EDVU-Z-33/50-63 TGL 35781	0.7787 0323.0/90
R1:1 ... R1:7	7	Schichtwiderstand 1 kOhm 5 % 23.207 TGL 36521	0.7873 4005.0/90
V1:1 ... V1:10	10	Schaltdiode SAY 30 TGL 200-8466	0.7837 3530.0/90

Greckerbelegungen

Sta 045-8035

(IFSP)

A	X1	B
00	1	00
<del>AC-A</del>	2	-
<del>AO-A</del>	3	-
<del>D7-A</del>	4	<del>A3-A</del>
<del>D6-A</del>	5	<del>A2-A</del>
<del>D5-A</del>	6	<del>A1-A</del>
<del>D4-A</del>	7	-
<del>D3-A</del>	8	-
<del>D2-A</del>	9	-
<del>D1-A</del>	10	-
<del>D0-A</del>	11	<del>SI-A</del>
<del>DPO-A</del>	12	<del>SO-A</del>
Schirm	13	<del>SC-A</del>

(zum Stanzer)

A	X2	B	C
<del>SCHISS</del>	1	K-I	-
<del>TM</del>	2	TR-I	24P-S
<del>TL</del>	3	ST-I	24P-S
<del>IM8</del>	4	F8	-
<del>IM7</del>	5	F7	00
<del>IM6</del>	6	F6	00
<del>IM5</del>	7	F5	-
<del>IM4</del>	8	F4	-
<del>IM3</del>	9	F3	-
<del>IM2</del>	10	F2	RTT
<del>IM1</del>	11	F1	-
<del>TA-VOR</del>	12	<del>TA-TRE</del>	<del>RT-ENDE 2</del>
Schirm	13	<del>L85-EIN</del>	<del>RT-ENDE 1</del>

Sta 045-8033

(IFSP)

A	X1	B
00	1	00
<del>SC-S</del>	2	-
<del>SO-S</del>	3	-
<del>D7-S</del>	4	-
<del>D6-S</del>	5	-
<del>D5-S</del>	6	<del>A1-S</del>
<del>D4-S</del>	7	-
<del>D3-S</del>	8	-
<del>D2-S</del>	9	-
<del>D1-S</del>	10	-
<del>D0-S</del>	11	<del>SI-S</del>
<del>DPO-S</del>	12	<del>AO-S</del>
Schirm	13	<del>AC-S</del>

(zum Leser)

A	X2	B
00	1	00
SP1	2	SP3
SP2	3	SP4
-	4	SP5
-	5	SP7
SP8	6	SP6
-	7	24P-L
-	8	24P-L
-	9	BM1/2
-	10	AM1
T1	11	AM2
SP	12	T2
Schirm	13	<del>A-L6</del>

### Lochbandleser X17

A		B
00	1	00
-	2	-
-	3	-
Sp8	4	T2
Sp7	5	T1
Sp6	6	A-Lö
Sp5	7	BM1/2
Sp4	8	AM2
Sp3	9	AM1
Sp2	10	-
Sp1	11	24P
-	12	24P
Schirm	13	5P

### Lochbandtanzer X3

Siehe Punkt 12.1., Stecker X2

### Prüfkabel (Kurzschlußkabel)

Zur internen Prüfung der LBE wird ein Prüfkabel zwischen die Stecker X1 der Steckeinheiten 045-8035 und 045-8033 geschaltet.

Das Prüfkabel wird wie folgt gefertigt:

1 : 1-Verdrahtung bis auf die Signale $\overline{A0}$ , $\overline{AC}$ , $\overline{S0}$ , $\overline{SC}$			
X1 - Ste 8033 - (Leser)	X1 - Ste 8035 (Stanzer)	Signal	Bedeutung
A02 - B13		SC	Datengültigkeitssignal vom Leser
A03 - B12		S0	Leser bereit
B12 - A03		A0	Stanzer bereit
B11 - A02		AC	Zeichenanforderung vom Stanzer

Ste	Führung		Ste	Führung	
A1.2	A20 x	F3I	A1.2	B13 x	KI
A1.1	A07 x		A1.1	A34 x	
A1.2	A21 x	F5I	A1.2	B39 x	TA-VOR
A1.1	A02 x		A1.1	B42 x	
A1.2	A13 x	DRE	A1.2	B41 x	TA-IRR
A1.1	B32 x		A1.1	B43 x	
A1.2	A37 x	FFRTM	A1.2	B17 x	KI
A1.1	A42 x		A1.1	B31 x	
A1.2	A38 x	IM5	A1.2	B18 x	TRI
A1.1	B05 x		A1.1	B18 x	
A1.2	A39 x	IM4	A1.2	B19 x	IM6
A1.1	A14 x		A1.1	B06 x	
A1.2	A40 x	IM3	A1.2	B20 x	IM7
A1.1	A11 x		A1.1	B07 x	
A1.2	A41 x	IM2	A1.2	B21 x	B-RISS
A1.1	A10 x		A1.1	B41 x	
A1.2	B02 x	D6	A1.2	B22 x	TM
A1.1	B11 x		A1.1	A41 x	
A1.2	B03 x	D4	A1.2	B23 x	TL
A1.1	A21 x		A1.1	A40 x	
A1.2	B04 x	S1	A1.2	B24 x	IM8
A1.1	A27 x		A1.1	B04 x	
A1.2	B05 x	S2	A1.2	B27 x	FFEV
A1.1	B27 x		A1.1	B37 x	
A1.2	B06 x	D1	A1.2	B30 x	FFEV
A1.1	B13 x		A1.1	A39 x	
A1.2	B07 x	D0	A1.2	B34 x	F4I
A1.1	B14 x		A1.1	A08 x	
A1.2	B08 x	S0	A1.2	B37 x	RT-ENDE2
A1.1	A30 x		A1.1	B44 x	
A1.2	B09 x	DPO	A1.2	B38 x	RT-ENDE1
A1.1	A19 x		A1.1	B12 x	
A1.2	B10 x	DPO	A1.2	B40 x	IM1
A1.1	A18 x		A1.1	A12 x	
A1.2	B11 x	S0	A1.1	A06 x	STF
A1.1	B17 x		A1.1	A36 x	
A1.2	B12 x	STI	A1.1	A13 x	IRR
A1.1	B34 x		A1.1	B02 x	



Kabel-LBS

LBS - X3	-	045-8035 - X2
39pol. Buchse		39pol. Buchse
X3 : A1	-	X2 : A1
X3 : B13	-	X2 : B13
X3 : A2	-	X2 : A3
X3 : A3	-	X2 : A4
X3 : A4	-	X2 : A5
X3 : A5	-	X2 : A6
X3 : A6	-	X2 : A7
X3 : A7	-	X2 : A8
X3 : A8	-	X2 : A9
X3 : A9	-	X2 : A10
X3 : A10	-	X2 : A11
X3 : A11	-	X2 : A12
X3 : A12	-	X2 : B12
X3 : B12	-	X2 : B1
X3 : B1	-	X2 : B1
X3 : B1	-	X2 : B2
X3 : B2	-	X2 : B2
X3 : B2	-	X2 : B3
X3 : B3	-	X2 : B3
X3 : B3	-	X2 : B4
X3 : B4	-	X2 : B5
X3 : B5	-	X2 : B6
X3 : B6	-	X2 : B7
X3 : B7	-	X2 : B8
X3 : B8	-	X2 : B9
X3 : B9	-	X2 : B10
X3 : B10	-	X2 : B11
X3 : B11	-	X2 : C2
X3 : C2	-	X2 : C2
X3 : C2	-	X2 : C3
X3 : C3	-	X2 : C3
X3 : C3	-	X2 : C5
X3 : C5	-	X2 : C10
X3 : C10	-	X2 : C5
X3 : C5	-	X2 : C12
X3 : C12	-	X2 : C6
X3 : C6	-	X2 : C13
X3 : C13	-	X2 : A13

# robotron

**VEB Robotron**  
**Buchungsmaschinenwerk**  
**Karl-Marx-Stadt**  
DDR 9010 Karl-Marx-Stadt  
Annaberger Straße 93

Exporteur:  
**Robotron – Export/Import**  
Volkseigener  
Außenhandelsbetrieb  
der Deutschen  
Demokratischen Republik  
DDR – 1080 Berlin  
Friedrichstraße 61