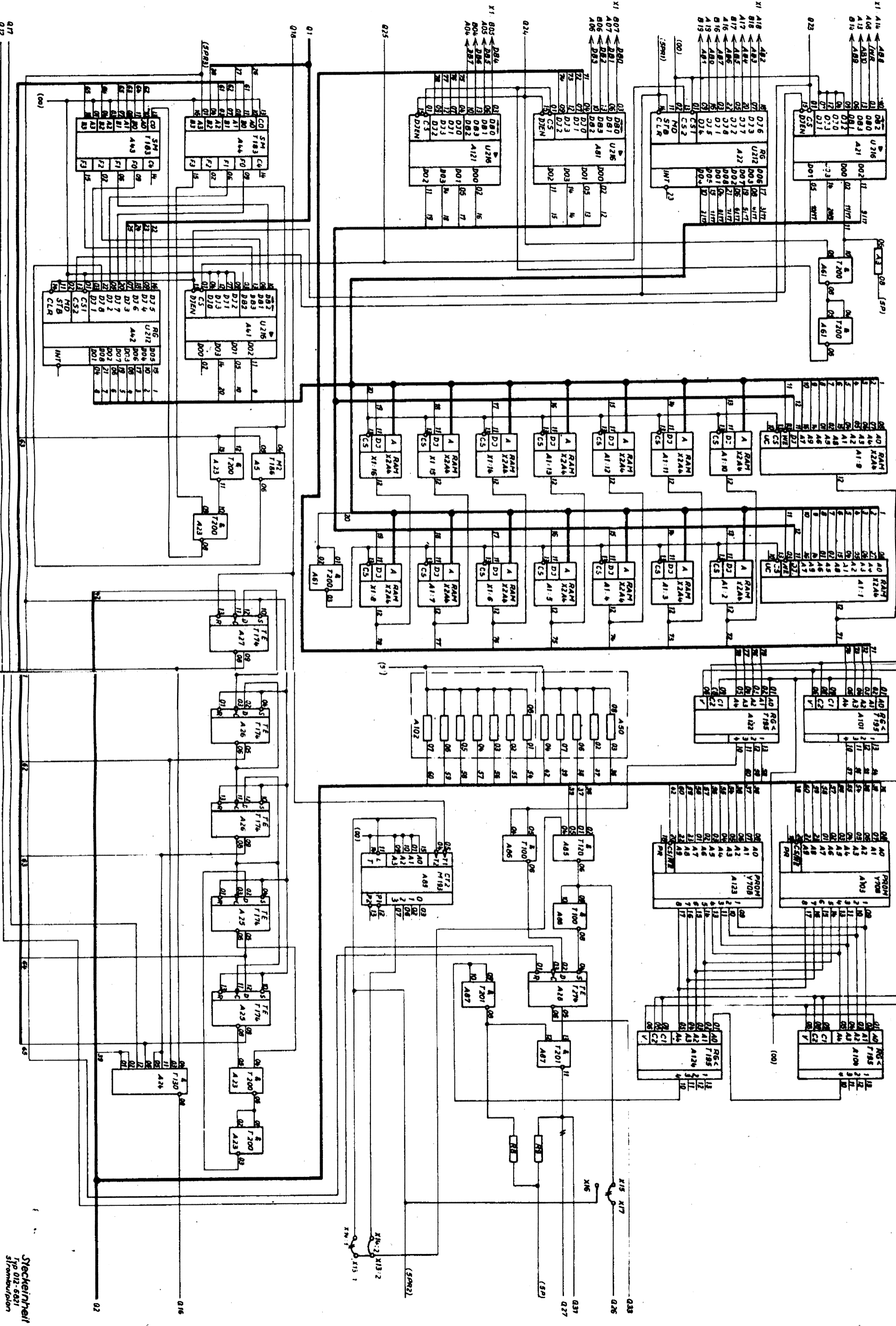
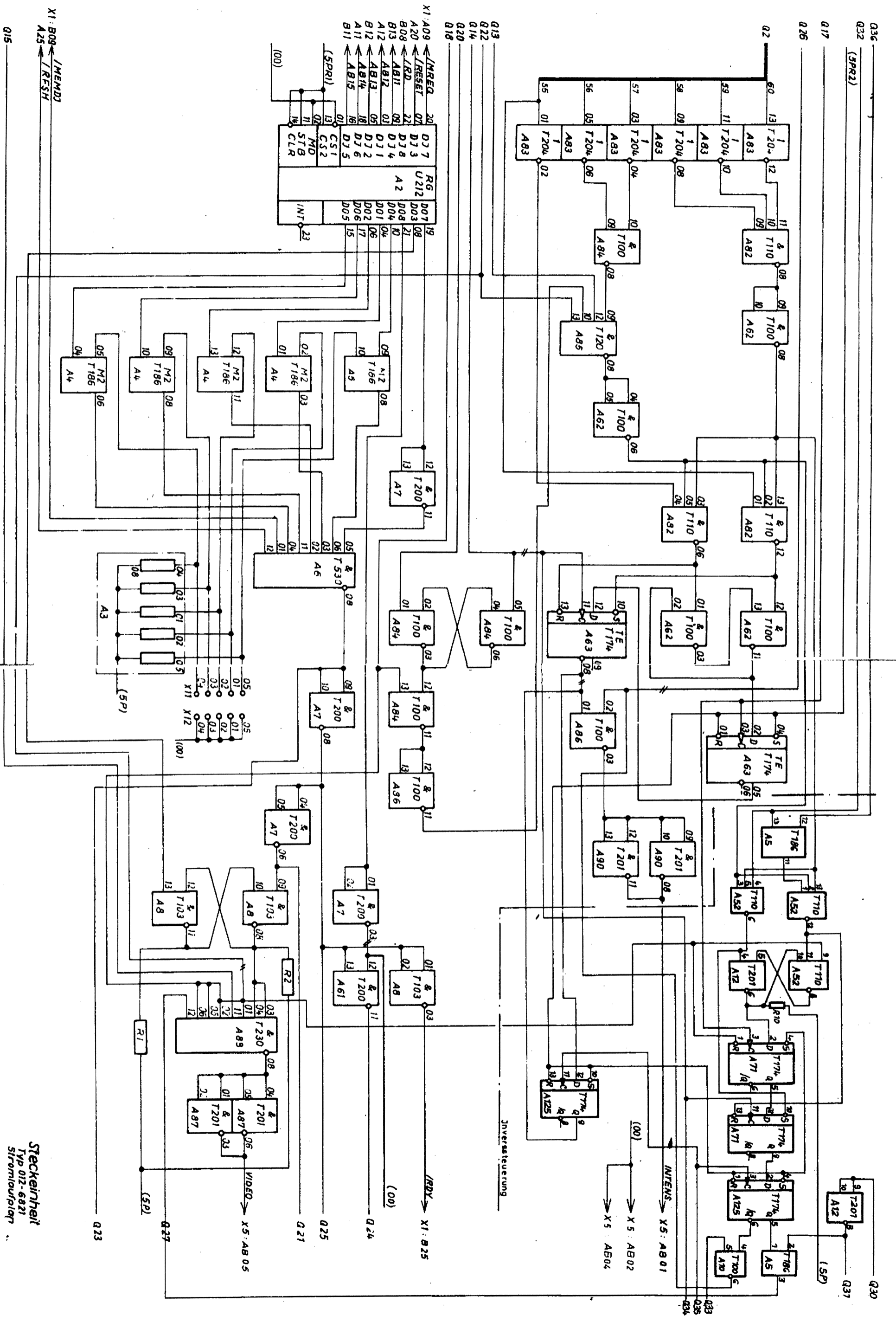


Q13 (211)
Q19 (211)
Q11
Q38
Q37
Q12

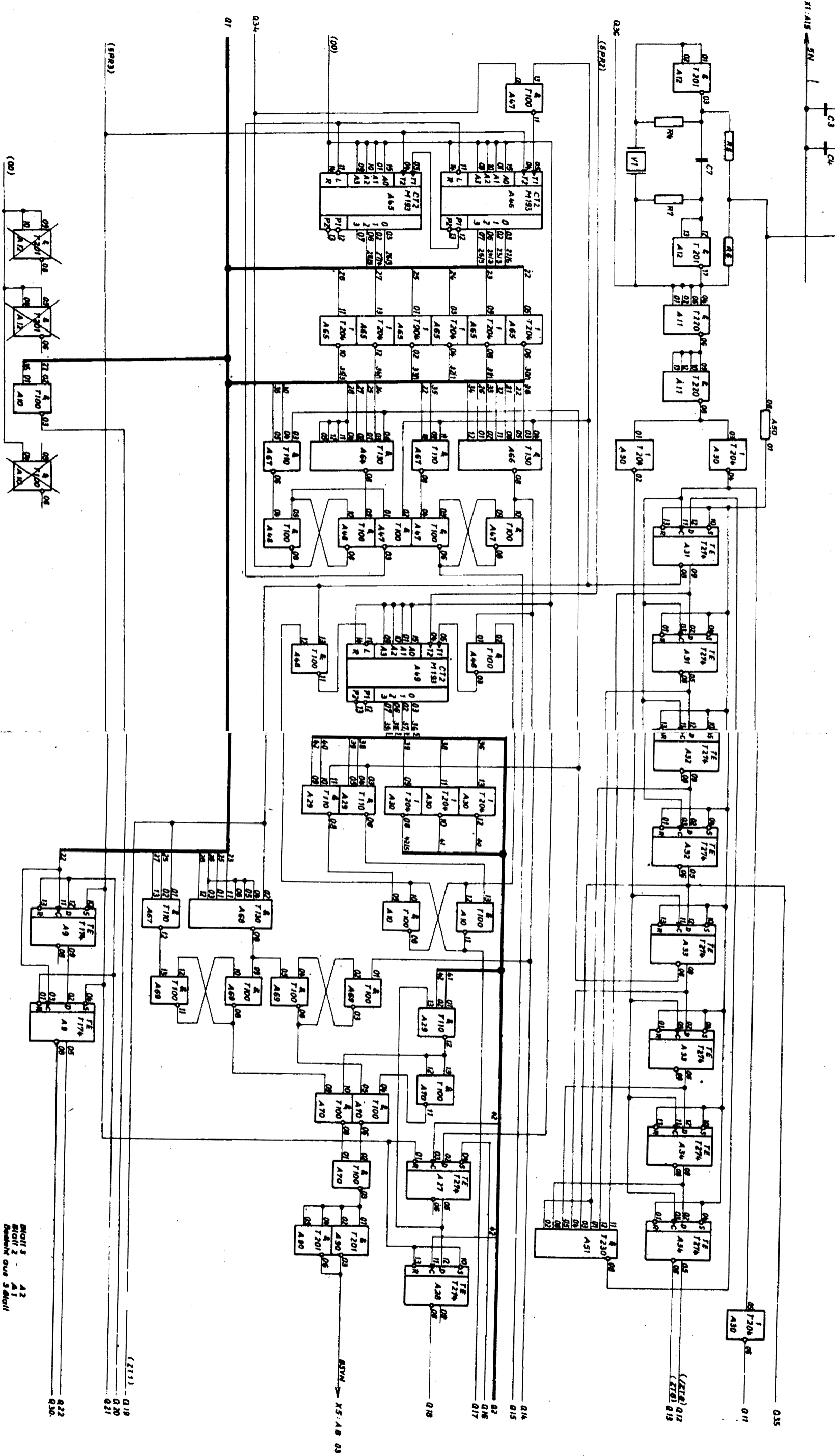


Steckerheft
Typ 012-6021
Stromschaltungen
1.12.516821.01/04

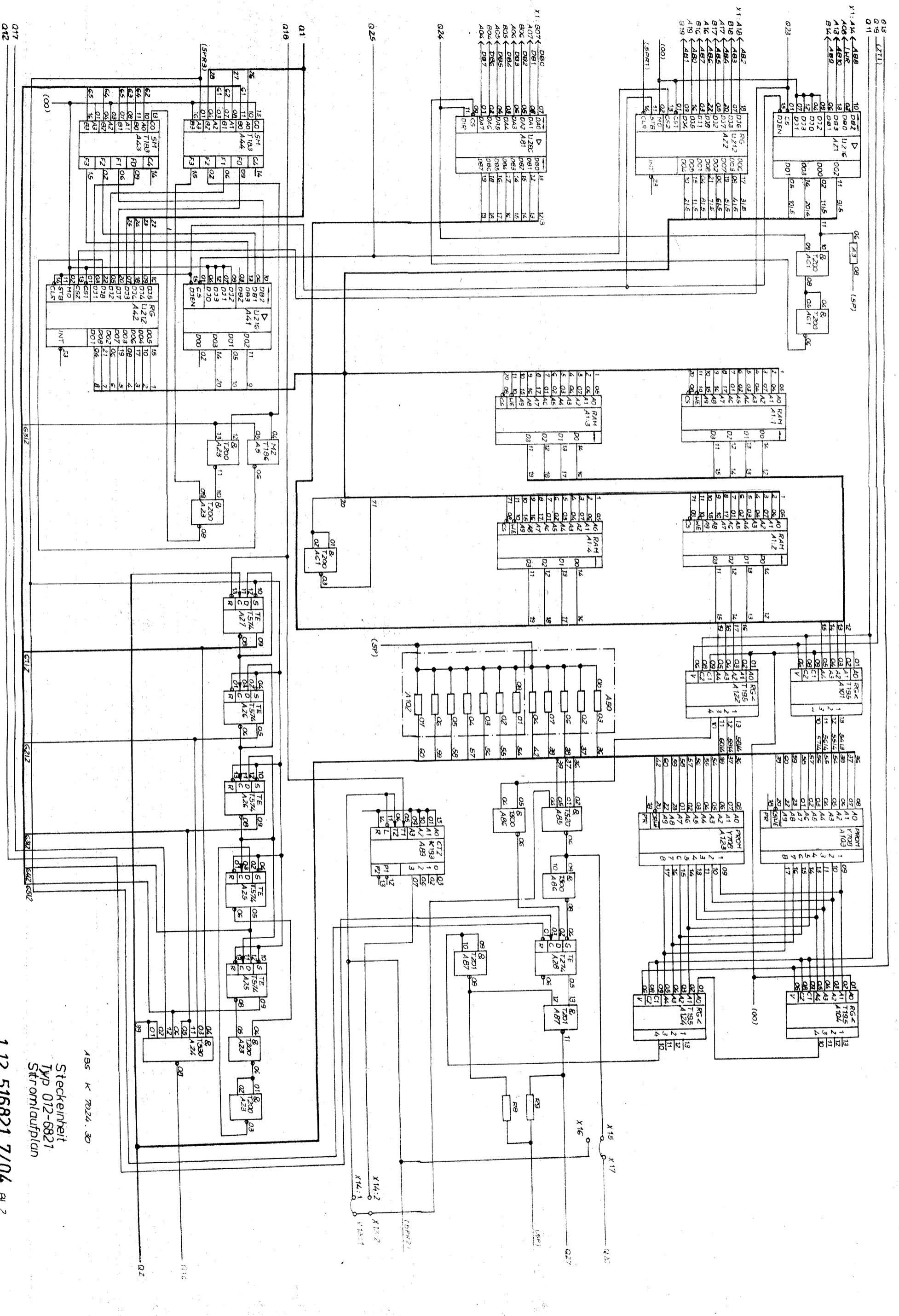


Steckereinheit
 Typ 012-6821
 Stromlaufplan
 1.12.516821.0/04

X1: 825 - /L801
 X1: 827 - /L802
 X1: 828 - /L803
 X1: A26:828 - 12P
 X1: A01:801 - 02
 X1: A02:802
 X1: A03:803
 X1: A04:804
 X1: A05:805
 X1: A06:806
 X1: A07:807
 X1: A08:808
 X1: A09:809
 X1: A10:810
 X1: A11:811
 X1: A12:812
 X1: A13:813
 X1: A14:814
 X1: A15:815
 X1: A16:816
 X1: A17:817
 X1: A18:818
 X1: A19:819
 X1: A20:820
 X1: A21:821
 X1: A22:822
 X1: A23:823
 X1: A24:824
 X1: A25:825
 X1: A26:826
 X1: A27:827
 X1: A28:828
 X1: A29:829
 X1: A30:830
 X1: A31:831
 X1: A32:832
 X1: A33:833
 X1: A34:834
 X1: A35:835
 X1: A36:836
 X1: A37:837
 X1: A38:838
 X1: A39:839
 X1: A40:840
 X1: A41:841
 X1: A42:842
 X1: A43:843
 X1: A44:844
 X1: A45:845
 X1: A46:846
 X1: A47:847
 X1: A48:848
 X1: A49:849
 X1: A50:850
 X1: A51:851
 X1: A52:852
 X1: A53:853
 X1: A54:854
 X1: A55:855
 X1: A56:856
 X1: A57:857
 X1: A58:858
 X1: A59:859
 X1: A60:860
 X1: A61:861
 X1: A62:862
 X1: A63:863
 X1: A64:864
 X1: A65:865
 X1: A66:866
 X1: A67:867
 X1: A68:868
 X1: A69:869
 X1: A70:870
 X1: A71:871
 X1: A72:872
 X1: A73:873
 X1: A74:874
 X1: A75:875
 X1: A76:876
 X1: A77:877
 X1: A78:878
 X1: A79:879
 X1: A80:880
 X1: A81:881
 X1: A82:882
 X1: A83:883
 X1: A84:884
 X1: A85:885
 X1: A86:886
 X1: A87:887
 X1: A88:888
 X1: A89:889
 X1: A90:890
 X1: A91:891
 X1: A92:892
 X1: A93:893
 X1: A94:894
 X1: A95:895
 X1: A96:896
 X1: A97:897
 X1: A98:898
 X1: A99:899
 X1: A00:900



Steckbrief
 Typ: 02-6821
 Stromaufnahme
 1.12.518821.0/04



ABS K 7024. 30
 Steckereinheit
 Typ 012-6821
 Stromlaufplan

1.12. 516821. 7/04 Bl. 2