

VEB Robotron  
 Buchungsmaschinenwerk  
 Karl-Marx-Stadt  
 Annaberger Str. 93 PSF 129  
 DDR - Karl-Marx-Stadt  
 9010

# Service-Information

DEZENTRALE DATENTECHNIK

# robotron

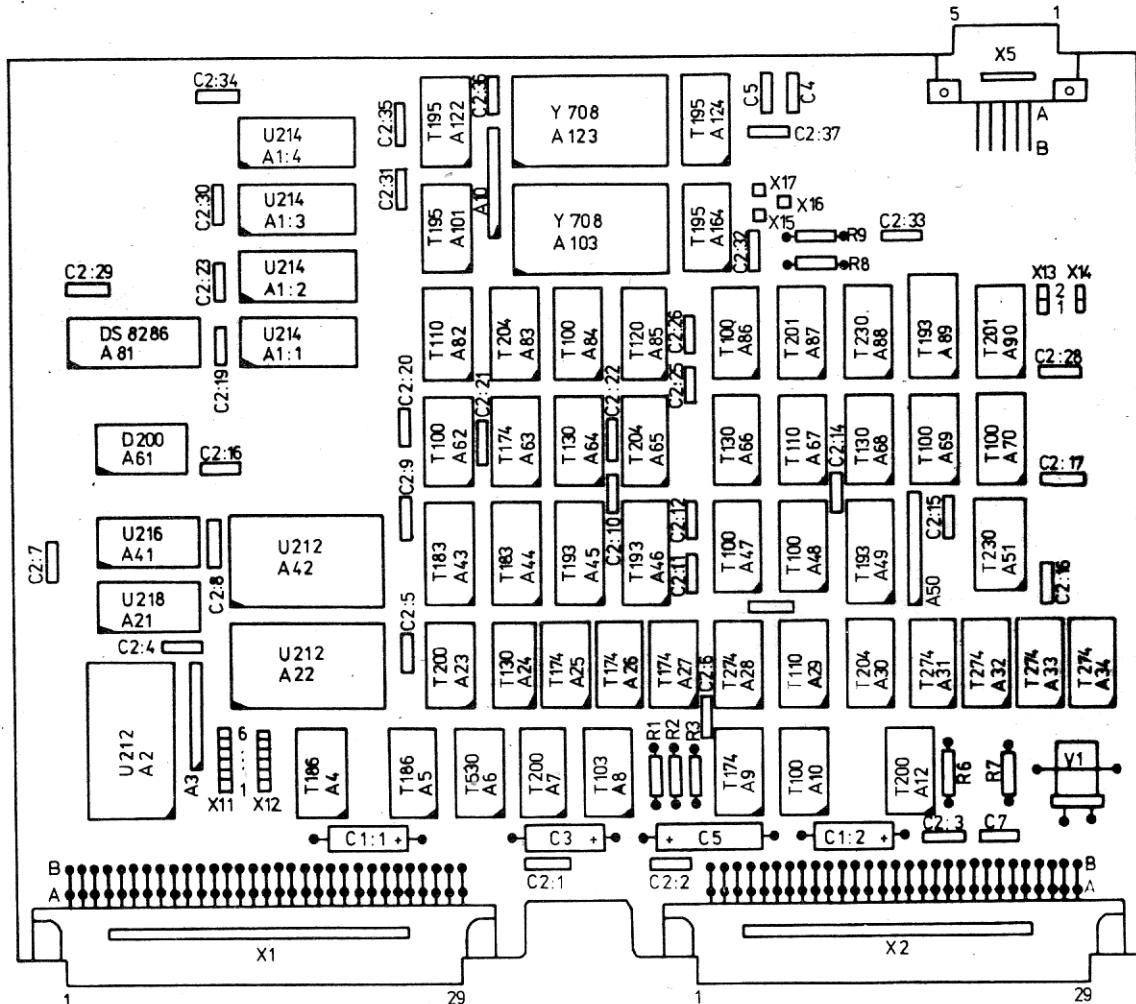
A 5120/30/26  
 K 8924/27/26

## Anschlußsteuerung K 7024.30

Die Steckeinheit ABS K 7024.30 wurde dahingehend geändert, daß der Bildwiederholtspeicher mit U 214 ausgestattet ist.

Aus diesem Grund werden der Belegungsplan, der Stromlaufplan und die Schaltteilliste der Steckeinheit Typ 012-6821 (1.12.516821.7) neu veröffentlicht.

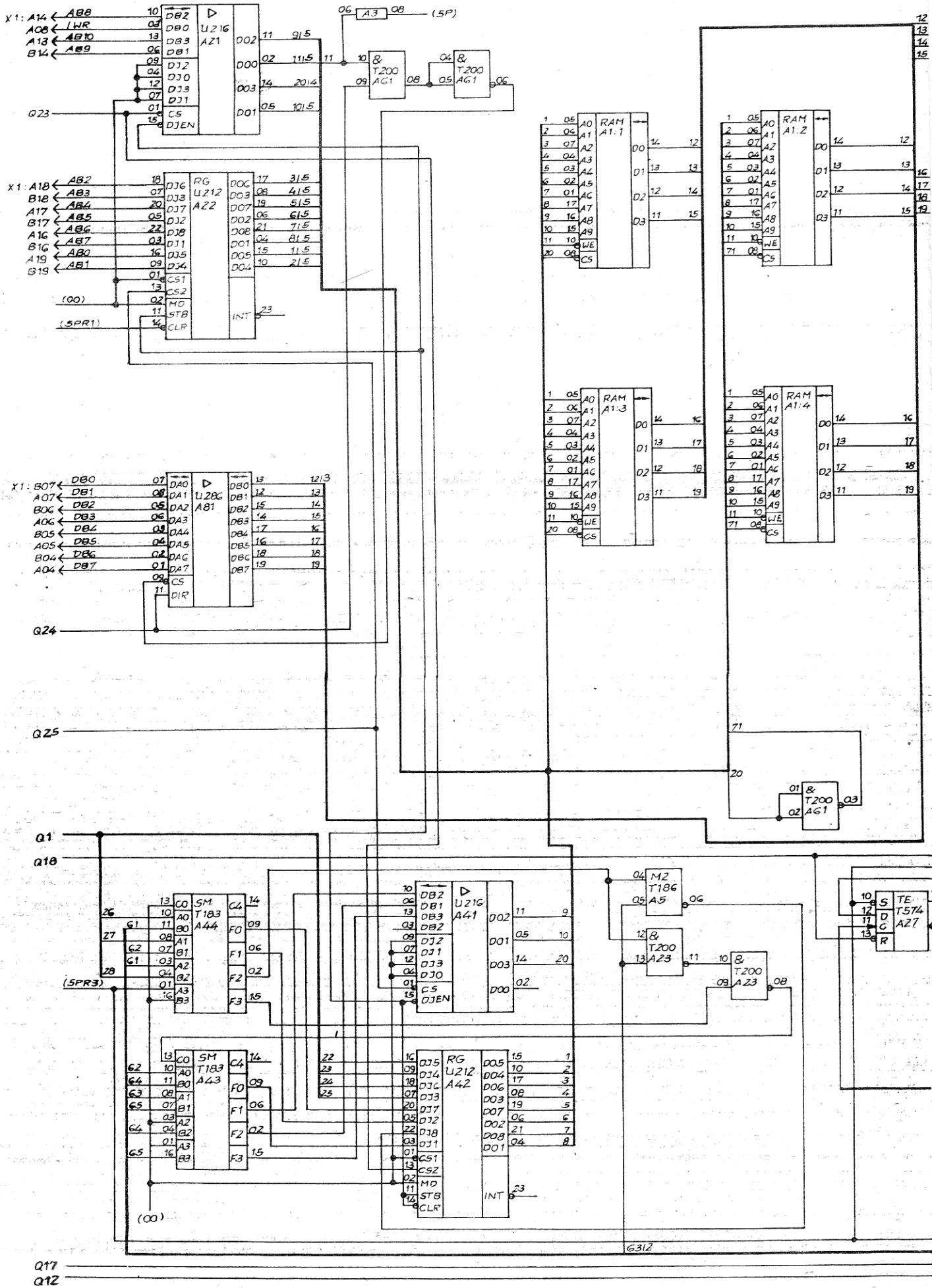
Die neue Ausführung ist zur alten voll kompatibel.



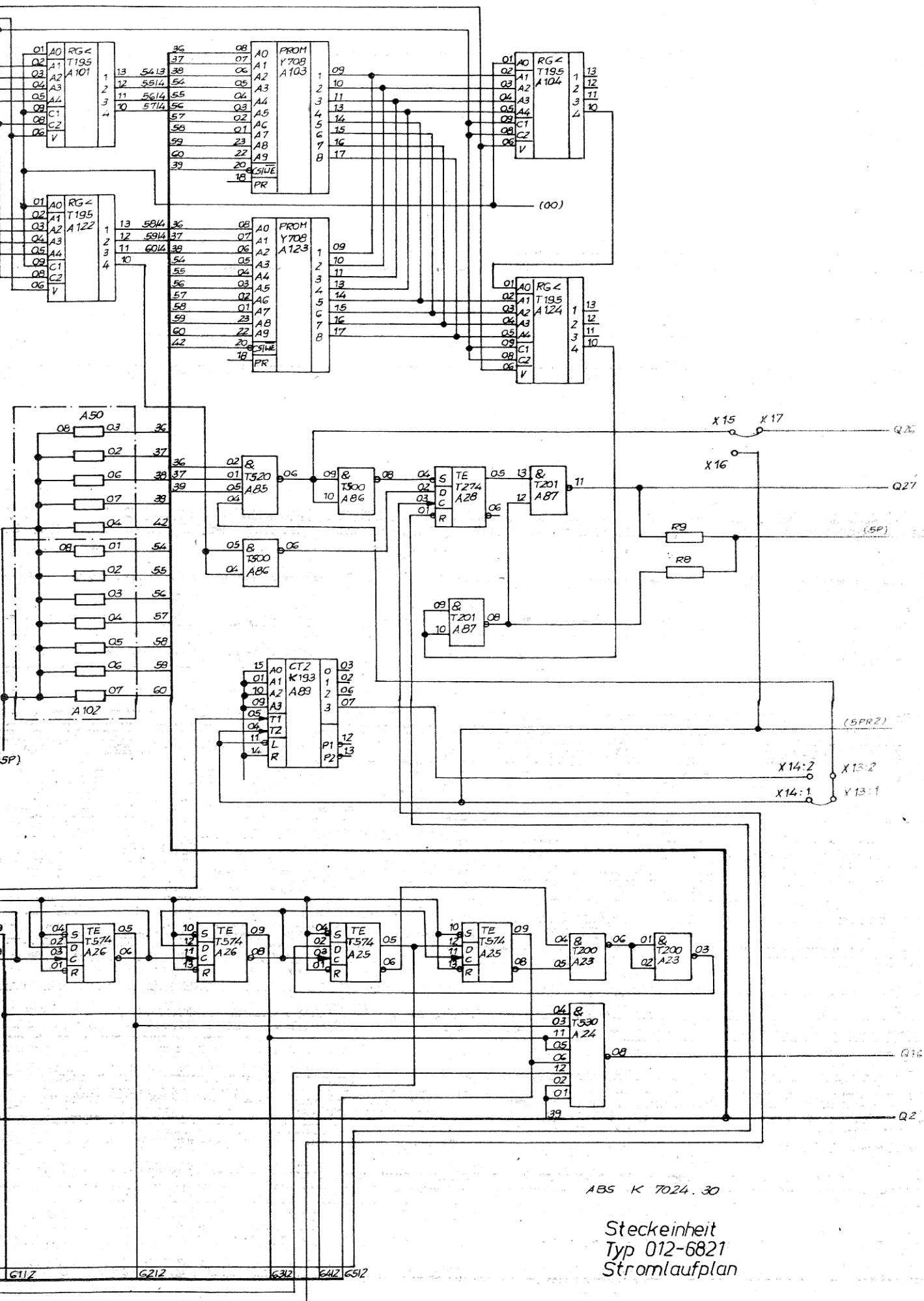
Steckeinheit  
 Typ 012-6821  
 Belegungsplan  
 1.12.516821.7/09

BW

Q13  
Q19 (ZT1)  
Q11



Q17  
Q12



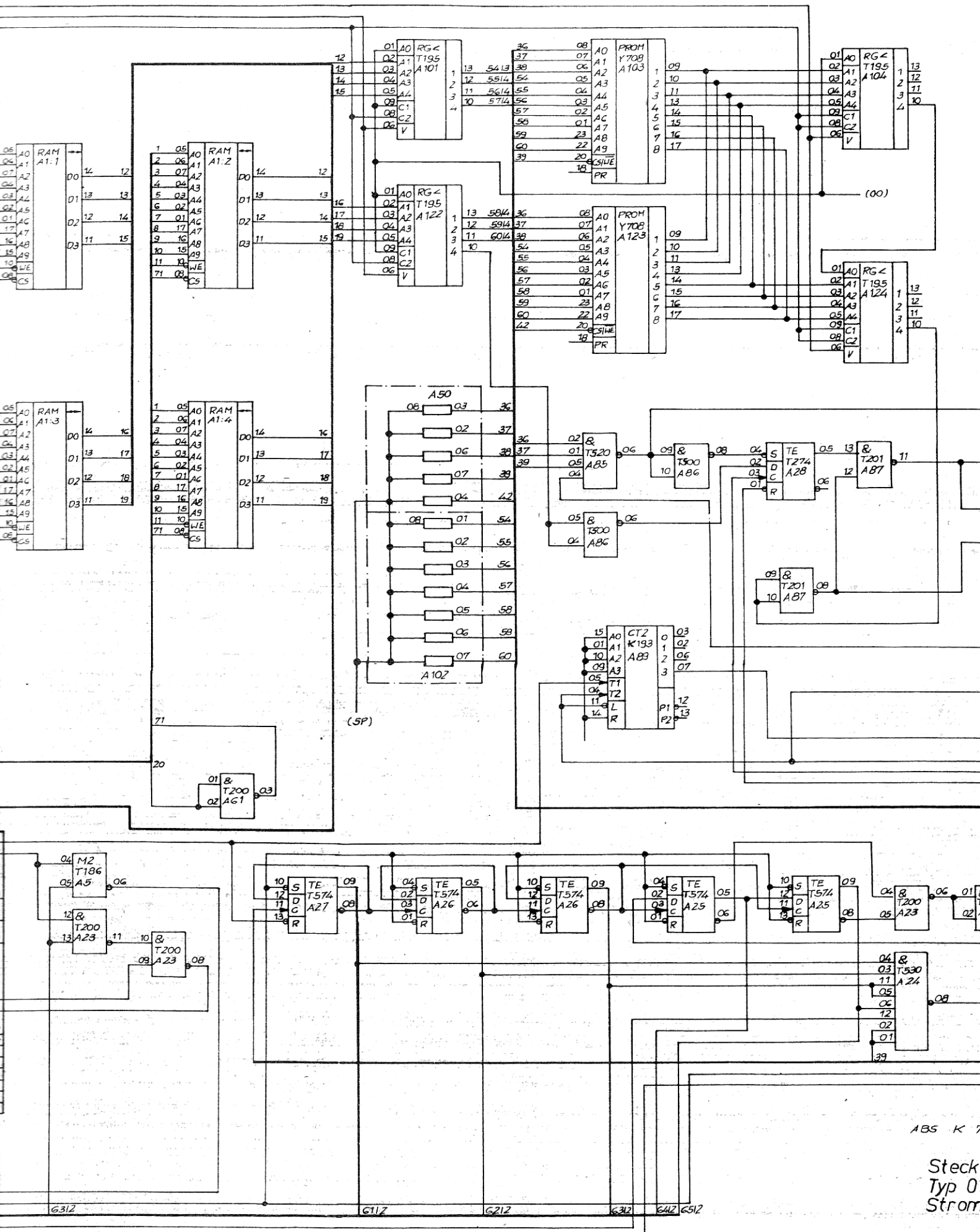
ABS K 7024.30

Steckeinheit  
Typ 012-6821  
Stromlaufplan

1.12.516821.7/04 BL 2

Schaltteilliste ABS K 7024.30  
 1.12.516821.7 - 083-4-710-019

Kurzzeichen	Stück- zahl	Benennung	TGL	Sachnummer	
X1, X2	2	Steckerleiste 304-58	29331/03	0.7816.1734.0	000-0-150-077
X5	1	Steckerleiste 103-5	29331/04	0.7816.6006.2	000-0-150-252
		Fassung 112-24	36665	0.7853.4050.1	000-0-179-003
A1:1 ... A1:4	4	Schaltkreis U 214 D 30	42232	0.7852.4410.8	001-0-174-716
A2, A22, A42	3	Schaltkreis DS 8212 D	39866	0.7852.5563.3	001-0-174-356
A4, A5	2	Schaltkreis K 155 LP5	42173	0.7852.2619.6	001-0-174-164
A6	1	Schaltkreis DL 030 D	39865	0.7852.5230.0	001-0-174-423
A7, A23, A61	3	Schaltkreis D 200 D	28813	0.7852.2430.5	001-0-507-721
A8	1	Schaltkreis D 103 D	27148	0.7852.2402.4	001-0-507-702
A9, A25...A27, A63	5	Schaltkreis D 174 D	29266	0.7852.2423.3	001-0-507-712
A10, A47, A48, A62, A69, A70, A84, A86	8	Schaltkreis D 100 D	26152	0.7852.2400.8	001-0-507-701
A12, A87, A90	3	Schaltkreis D 201 D	29262	0.7852.2431.3	001-0-174-210
A21, A41	2	Schaltkreis DS 8216 D	89866	0.7852.5564.1	001-0-174-357
A24, A64, A66, A68	4	Schaltkreis D 130 D	26152	0.7852.2409.8	001-0-507-705
A28, A31 ... A34	5	Schaltkreis D 274 D	28816	0.7852.2454.7	001-0-507-717
A29, A67, A82	3	Schaltkreis D 110 D	26152	0.7852.2404.0	001-0-507-703
A43, A44	2	Schaltkreis K 155 IM3	42175	0.7852.2618.8	001-0-174-140
A45, A46, A49, A89	4	Schaltkreis D 193 D	29267	0.7852.2428.2	001-0-507-715
A51, A88	2	Schaltkreis D 230 D	28813	0.7852.2440.1	001-0-507-799
A30, A65, A83	3	Schaltkreis D 204 D	29263	0.7852.2432.1	001-0-507-733
A85	1	Schaltkreis D 120 D	26152	0.7852.2406.5	001-0-507-704
A101, A104, A122, A124	4	Schaltkreis D 165 D	28467	0.7852.2429.0	001-0-507-716
A103, A123	2	Schaltkreis U 555 C	37787	0.7852.3414.7	001-0-507-667
A12	1	Schaltkreis DL 000 D	39865	0.7852.5200.3	001-0-174-413
A81	1	Schaltkreis DS 8286 D	39866	0.7852.5561.7	001-0-174-395
A3, A50, A102	3	Widerstandsnetzwerk 4538.8-5341-76		0.7851.9806.1	000-0-157-009
C1:1, C1:2, C3	3	Elyt-Kondensator 47/10	38908	0.7572.7029.1	001-0-180-174
C2:1 ... C2:23, C4, C6, C2:25 ... C2:37	38	Kondensator EDVU-Z-10/80-63	35781	0.7787.0419.1	025-0-185-632
C5	1	Elyt-Kondensator 47/25	38908	0.7572.7031.4	000-0-180-170
C7	1	Kondensator EDVU-N750-100/5	24100	0.7781.2524.6	005-0-185-623
R1 ... R3, R8, R9	5	SWF 1,0 kOhm 5 % 23.207	36521	0.7873.4005.0	005-0-192-260
R4	1	SWF 422 Ohm 2 % 23.207	36521	0.7861.3655.4	002-0-192-434
R7	1	SWF 1,21 kOhm 2 % 23.207	36521	0.7861.4525.8	002-0-192-437
V1	1	Quarz Q51/E2-130 13824 kHz	33584/01	0.7834.3108.1	000-0-178-020



ABS K 7

Steck  
Typ 0  
Strom

1.12.516