

robotron

14

**Betriebsdokumentation
Mikrorechnersystem K 1520**

**Technische Beschreibung
AKB K 5020**

Heft 9

Inhaltsverzeichnis

Seite

1.	Kurzcharakteristik	2
2.	Technische Daten	2
3.	Technische Beschreibung	4
3.1.	Verwendungszweck	4
3.2.	Funktion	4
3.3.	Programmierung	15
3.4.	Anschlußverzeichnis	21
3.5.	Interfacekabel	22
3.6.	Sonstige Wickelverbindungen	22

Weitere Teile der Betriebsdokumentation Mikrorechnersystem K 1520 erscheinen in folgenden Einzelausgaben:

Heft 1:	Allgemeine Unterlagen	
Heft 2:	Technische Beschreibung	OPS K 3520, PFS K 3820, OFS K 3621
Heft 3:	Technische Beschreibung	OPS K 3525, OPS K 3521, OPS K 3621
Heft 4:	Technische Beschreibung	ADA K 6022
Heft 5:	Technische Beschreibung	ASV K 8021
Heft 6:	Technische Beschreibung	AFS K 5121
Heft 7:	Technische Beschreibung	BDE K 7622, ABD K 7022
Heft 8:	Technische Beschreibung	PPE K 0420, PLG K 0421, PAE K 0422
Heft 10:	Technische Beschreibung	ABS K 7023, K 7023.01, K 7024.20, K 7025
Heft 11:	Technische Beschreibung	ALB K 6025
Heft 12:	Technische Beschreibung	ATD K 7026
Heft 13:	Technische Beschreibung	ATS K 7028.10/20
Heft 14:	Technische Beschreibung	Anschlußsteuerung
Heft 15:	Technische Beschreibung	AMB K 5025 ABS K 7029

1.

Kurzcharakteristik

Die Anschlußsteuerung (AKB) robotron K 5020 dient dem Anschluß eines oder zweier Kassettenmagnetbandgeräte robotron K 5200 bzw. einer Kassettenmagnetbandeinheit robotron K 5221 an den Mikrorechner K 1520.

Die Verbindung zwischen Kassettenmagnetbandgeräten und der Anschlußsteuerung erfolgt durch Interfacekabel.

2.

Technische Daten

Varianten:	K 5020.00 mit indirektem Bussteckverbinder K 5020.05 mit direktem Bussteckverbinder
Aufbau:	1 Steckeinheit 215 x 170 mm
Steckeinheitentyp:	K 5020.00 045-8028 K 5020.05 045-8029
Steckraster:	20 mm
Steckverbinder:	Steckerleiste 58polig indirekt TGL 29331/03 bzw. direkter Steckverbinder 58polig TGL 29331/01 Steckerleiste 26polig indirekt TGL 29331/04
Einsatzklasse:	+ 5/+ 60/+ 30/95/10 - 1E
Stromversorgung:	+ 5 V \pm 5 %; 1,3 A
Kanäle/Steckeinheit:	2 Kanäle, Busbetrieb Standardanschluß IFKB entspr. MM SKR 006-76 sowie KROS-R 5014
Aufzeichnungsverfahren:	KROS-R 5109 (ISO 3407) mit 79 cm^{-1} oder 38 cm^{-1} Bandgeschwindigkeit
Belastung der Ein- und Ausgangsleitungen zum Systembus des MR K 1520:	8 Adressenleitungen (AB \emptyset ... AE7) (Eingänge Low-Power-Schottky-TTL)

8 Datenleitungen (DB0 ... DB7)
 (Ein/Ausgänge Low-Power-Schottky-TTL)

6 Steuerleitungen
 (/M1, /IODI, /RESET, TAKT, /IORQ, /RD)
 (Eingänge Low-Power-Schottky-TTL)

1 Steuerleitung (/INT)
 (2 parallele Open-Kollektor-Sender
 des U 855)

1 Steuerleitung (/RDY)
 (Ausgang, Open-Kollektor-Stufe)

2 Steuerleitungen für Verdrahtung der
 Prioritätskette (/IBI, /IBO)
 (TTL-Eingangs- bzw. Ausgangspegel)

Übertragungsgeschwindigkeit:

6 k Bit/s bei 19 cm/s Bandgeschwindigkeit
 12 k Bit/s bei 38 cm/s Bandgeschwindigkeit

Übertragungsentfernung:

5 m

Adressierung der
 Steckereinheit:

Durch interne Wickelverbindungen können 30 Adressen ausgewählt werden.
 (Die Adresse SE ist nicht zu wickeln, sie wird durch die ZRE Steckereinheit belegt.)

Kontrolleinrichtungen:

- Kontrolle der Prämabel auf Hilfs- bzw. Störflußwechsel
- Kontrolle des Bitraums (Abtastraum) auf Störflußwechsel
- Zeitüberwachung bei Ausgabe
- Zyklische Kontrolle (CRC) muß durch MR K1520 realisiert werden
- Bildung eines Blockmarkierungssignals bei schnellem Suchlauf

3.

Technische Beschreibung

3.1.

Verwendungszweck

Die AKB robotron K 5020 ist für den Anschluß eines oder zweier Kassettenmagnetbandgeräte robotron K 5200 bzw. einer Kassettenmagnetbandeinheit robotron K 5221 (mit Standardanschluß IFKB, Aufzeichnungsverfahren nach KROS-R 5109 und 19 cm/s bzw. 38 cm/s Bandgeschwindigkeit) an den MR K 1520 vorgesehen.

Wegen des Busbetriebs kann durch die Anschlußsteuerung jeweils nur ein KMBG bedient werden.

Der Austausch von Daten bzw. Steuersignalen erfolgt über programmierbare Parallel-Eingabe/Ausgabe-Interfacebausteine U 855. Der Datenaustausch wird grundsätzlich interruptgesteuert durchgeführt.

Die Steckeinheit kann unter Beachtung der Prioritäten steckplatzunabhängig an den Systembus angeschlossen werden.

3.2.

Funktion

Die AKB robotron K 5020 besteht aus folgenden Funktionsgruppen:

- Programmierbare E/A-Schnittstelle
- Adressierungseinrichtung
- Ausgabesteuerung
- Eingabesteuerung
- Anschlußlogik zur Bildung der Steuersignale und Auswertung der Zustandssignale

3.2.1.

Programmierbare E/A-Schnittstelle

Die programmierbare E/A-Schnittstelle realisiert die Verbindung zwischen dem Systembus und der E/A-Steuerung sowie der Anschlußlogik. Die dazu verwendeten Interfacebausteine U 855 werden in folgenden Betriebsarten eingesetzt:

Baustein 1

TOR A Byte-Ausgabe (Ø) für den Datenaustausch mit der Ausgabesteuerung (8 Bit parallel)

TOR B Byte-Eingabe (1) für den Datenaustausch mit der Eingabesteuerung (8 Bit parallel)

Baustein 2

TOR A Bit-Ein/Ausgabe (3) für den Austausch der Steuer- und Zustandssignale

Die E/A-Tore müssen durch Steuerworte von der CPU programmiert werden (vgl. Pkt. 3.3.).

Die Belegung des Interfacebausteins 2 wird unter Pkt. 3.2.5. erläutert.

3.2.2.

Adressierungseinrichtung

Der Adressenbereich der niederwertigen Adressen ABØ ... AB7 wird zur Ein/Ausgabe-Adressierung und zur Steckeinheitenauswahl benutzt.

ABØ: wählt das entsprechende Tor des angewählten Bausteins aus

ABØ = "LOW" TOR A

ABØ = "High" TOR B

AB1: dient zur Unterscheidung von Daten- und Steuerwort

AB1 = "LOW" = Datenwort

AB1 = "High" = Steuerwort

AB2: wählt den zu benutzenden Interfacebaustein aus
AB2 = "LOW" = Baustein 1
AB2 = "High" = Baustein 2
AB3 ... Adressierung der Steckeinheit durch Wickelverbindungen (X6:01 - X6:20)
AB7:

Für die Zuordnung der Wickelverbindungen zu den Adressen gilt folgende Tabelle:

Steckein- heiten- adresse (Hexa- dezimal)	von X6:15/16 nach	von X6:13/14 nach	von X6:17/18 nach	von X6:19/20 nach	von X6:11/12 nach
00 - 07	X6:06	X6:04	X6:08	X6:10	X6:02
08 - 0F	X6:05	X6:04	X6:08	X6:10	X6:02
10 - 17	X6:06	X6:03	X6:08	X6:10	X6:02
18 - 1F	X6:05	X6:03	X6:08	X6:10	X6:02
20 - 27	X6:06	X6:04	X6:07	X6:10	X6:02
28 - 2F	X6:05	X6:04	X6:07	X6:10	X6:02
30 - 37	X6:06	X6:03	X6:07	X6:10	X6:02
38 - 3F	X6:05	X6:03	X6:07	X6:10	X6:02
40 - 47	X6:06	X6:04	X6:08	X6:09	X6:02
48 - 4F	X6:05	X6:04	X6:08	X6:09	X6:02
50 - 57	X6:06	X6:03	X6:08	X6:09	X6:02
58 - 5F	X6:05	X6:03	X6:08	X6:09	X6:02
60 - 67	X6:06	X6:04	X6:07	X6:09	X6:02
68 - 6F	X6:05	X6:04	X6:07	X6:09	X6:02
70 - 77	X6:06	X6:03	X6:07	X6:09	X6:02
78 - 7F	X6:05	X6:03	X6:07	X6:09	X6:02
80 - 87	X6:06	X6:03	X6:08	X6:10	X6:01
88 - 8F	X6:05	X6:03	X6:08	X6:10	X6:01
A0 - A7	X6:06	X6:04	X7:07	X6:10	X6:01
A8 - AF	X6:05	X6:04	X6:07	X6:10	X6:01
B0 - B7	X6:06	X6:03	X6:07	X6:10	X6:01
B8 - BF	X6:05	X6:03	X6:07	X6:10	X6:01
C0 - C7	X6:06	X6:04	X6:08	X6:09	X6:01
C8 - CF	X6:05	X6:04	X6:08	X6:09	X6:01
D0 - D7	X6:06	X6:03	X6:08	X6:09	X6:01
D8 - DF	X6:05	X6:03	X6:08	X6:09	X6:01
E0 - E7	X6:06	X6:04	X6:07	X6:09	X6:01
E8 - EF	X6:05	X6:04	X6:07	X6:09	X6:01
F0 - F7	X6:06	X6:03	X6:07	X6:09	X6:01
F7 - FF	X6:05	X6:03	X6:07	X6:09	X6:01

Die Lage der betreffenden Wickelstifte ist der Abbildung XIX/1 zu entnehmen.

Übersicht zur Adressierung der Interfacebausteine:

			AB2	AB1	AB0	Hexadezimal
Baustein 1	TOR A	Datenwort	0	0	0	x0 bzw. x8
		Steuerwort	0	1	0	x2 bzw. xA
	TOR B	Datenwort	0	0	1	x1 bzw. x9
		Steuerwort	0	1	1	x3 bzw. xB
Baustein 2	TOR A	Datenwort	1	0	0	x4 bzw. xC
		Steuerwort	1	1	0	x6 bzw. xE
	TOR B	Datenwort	1	0	1	x5 bzw. xD
		Steuerwort	1	1	1	x7 bzw. xF
						(abhängig von der Kontaktierung der Wickelstifte)

3.2.3.

Ausgabesteuerung

Durch die Ausgabesteuerung werden die Daten seriell zerlegt und zum Schreibsignal AZB1 (Richtungstaktschrift) aufbereitet. Die Ausgabesteuerung (vgl. Abb. 2 :) besteht aus den Funktionsgruppen:

Taktumschaltung

Takterzeugung

Parallel-Serienwandlung

Modulator

Übergabator (Tor A Interfacebaustein 1)

Durch die Taktumschaltung wird die Anpassung der AKE an die am KMBG eingestellte Bandgeschwindigkeit realisiert. Dazu wird der Takterzeugung in Abhängigkeit vom KMBG-Signal AZV der Systemtakt (AZV-Low für 38 cm/s Bandgeschwindigkeit) bzw. der durch den Faktor 2 geteilte Systemtakt (AZV-High für 19 cm/s) zugeführt.

Die Takterzeugung stellt aus diesem internen Takt mit Zählschaltungen die zur Aufzeichnung notwendigen Taktsignale bereit. Zur Synchronisation des Datenaustauschs zwischen Interfaceschaltkreis und Parallel-Serienwandlung dienen die Steuersignale ARDY und ASTB. Die Parallel-Serienwandlung wird durch zwei 4-Bit-Schieberegister vorgenommen.

Mit dem Signal ARDY erfolgen die Übernahme der Daten und die Freigabe des Modulators über das Signal MFG. Die erfolgte Übernahme der Daten vom Interfaceschaltkreis wird mit dem Signal ASTB quittiert.

Im Modulator wird das durch die Parallel-Serienwandlung gebildete NRZ-Signal unter Verwendung des Taktes T_2 zum Schreibsignal AZE1 aufbereitet.

Nach Ausgabe aller 8 Bit eines Zeichens werden der Modulator über das Signal MFG gesperrt und das Signal Zeitfehler (ZF) gebildet, wenn kein neues Zeichen mit ARDY anliegt.

Zur Darstellung einer ununterbrochenen Zeichenfolge auf dem Magnetband muß das jeweils nächste Zeichen maximal 1,12 ms bei 19 cm/s bzw. 0,56 bei 38 cm/s nach dem vorhergehenden Strobe-Impuls zur Übernahme bereit stehen.

Das Aufzeichnungsformat und die CRC-Zeichenbildung entsprechend KROS-R 5109 müssen durch den NR K 1520 programmtechnisch realisiert werden (vgl. Pkt. 3.3.2.).

3.2.4.

Eingabesteuerung

Durch die Eingabesteuerung wird das in Richtungstaktschrift angebotene Wiedergabesignal demoduliert und zu Datenbytes aufbereitet.

Die Eingabesteuerung (Abb. 3) arbeitet unabhängig von der Ausgabesteuerung, so daß die Read-after-write-Kontrolle durch Bytevergleich vorgeschrieben werden kann.

Aus dem vom KMBG angebotenen Wiedergabesignal werden unter Verwendung des internen Taktes bei jedem Wechsel (high-low bzw. low-high) die Flußwechselimpulse (FWI) gebildet und um 2 Taktperioden gegenüber dem Wechsel verzögert. Diese Flußwechselimpulse werden der Bittaktgewinnung zugeführt. Der erste eintreffende Flußwechselimpuls wird gespeichert und bewirkt eine Sperrung weiterer Impulse. Gleichzeitig wird eine aus einer Zählkette bestehende Zeitschaltung geladen, die vor dem nächsten erwarteten Bit-Flußwechsel die Sperrung der Flußwechselimpulse aufhebt. Damit werden Hilfsflußwechsel, die zwischen zwei Bitflußwechseln liegen, unterdrückt. Wird die zulässige Zeitspanne zwischen zwei Bitflußwechseln überschritten, dann wird das Signal Rücksetzen Wiedergabe (RSW) gebildet und die Wiedergabeelektronik in den Grundzustand versetzt. Das Signal RSW dient gleichzeitig als Blockmarkierungssignal, da es mit dem ersten eintreffenden Flußwechsel aktiv und nach dem letzten Flußwechsel inaktiv wird.

Der nach dem Ausblenden der Hilfsflußwechsel verfügbare Bittakt wird der Serien-Parallelwandlung und dem Bitzähler zugeführt. Der Bitzähler bildet nach dem achten Bitflußwechsel das Signal BSTB, womit die Übernahme der Daten von der Serien-Parallelwandlung erfolgt.

Um eine ununterbrochene Übernahme der Zeichenfolge vom Magnetband zu ermöglichen, darf zwischen dem vorhergehenden Strobe-Impuls und dem folgenden RDY-Signal des Interfacebausteins eine Zeitspanne von 0,98 ms bei 19 cm/s bzw. 0,49 ms bei 38 cm/s Bandgeschwindigkeit nicht überschritten werden.

Durch Abtastung des Wiedergabesignals mit dem Bittakt erfolgt in der Serien-Parallelwandlung die Rückgewinnung der Daten. Zur Erhöhung der Datensicherheit wird der Abtastraum (Bitraum) vor dem möglichen Hilfsflußwechsel auf Störflußwechsel kontrolliert. Beim Auftreten von Störflußwechseln wird das Signal Flußwechselfehler gebildet und der Steuerlogik des Interfacebausteins 2 zugeführt.

Während der Prämabel wird der gesamte Bitraum auf Störflußwechsel untersucht. Das Auftreten von Störflußwechseln führt zur Bildung des Signals Rücksetzen Wiedergabe (RSW), so daß fehlerhafte Prämabeln bzw. andere Zeichen als die Prämabel keinen Eingabeinterrupt auslösen.

Zur Bildung des Blockmarkierungssignals kann diese Kontrollschaltung durch Senden des Steuersignals HGB (Hohe Geschwindigkeit) außer Betrieb gesetzt werden. Zur Markierung von Blöcken bei schnellem Vorlauf bzw. Rücklauf sowie zur Kontrolle von Störflußwechseln in der Blocklücke wird das Blockmarkierungssignal dem Interfaceschaltkreis 2 zugeführt.

Die Anpassung der Eingabesteuerung an die jeweilige Bandgeschwindigkeit wird durch die Verwendung des in der Ausgabesteuerung erzeugten internen Taktes gewährleistet.

3.2.5.

Anschlußlogik zur Bildung der Steuersignale und Auswertung der Zustandssignale

Wegen der begrenzten Anzahl der verfügbaren Ein- bzw. Ausgänge des Interfacebausteins 2 ist eine Steuerlogik zur Bildung der KMBG-Steuersignale und die Auswertung der Zustandssignale notwendig.

Die am Interfacebaustein 2 angelegten Signale haben folgende Bedeutung:

Tor A	Bit 0	"ERS2"	Einschalten des KMBG-Signals Reservieren ("RES") für KMBG 2 mit Bit 0 = 0
	Bit 1	"ERS1"	Einschalten des KMBG-Signals Reservieren ("RES") für KMBG 1 mit Bit 1 = 0
	Bit 2	"EAW2"	Einschalten des KMBG-Signals Auswahl ("AWA") für KMBG 2 mit Bit 2 = 1 und Bit 3 = 0

- Bit 3 "BAW1"** Einschalten des KMBG-Signals Auswahl ("AWA") für KMBG 1 mit Bit 3 = 1 und Bit 2 = \emptyset
Sind Bit 2 und Bit 3 identisch \emptyset , wird ein internes Rücksetzsignal (RSI) erzeugt.
- Bit 4 "TRV"** Transport vorwärts, Bildung des KMBG-Signals Vorwärts ("VOR") mit Bit 4 = 1 und Bit 5 = \emptyset
Das Signal "TRV" kann zum Einschalten des schnellen Vorlaufs zusammen mit "HGE" (Bit 6) gesendet werden.
- Bit 5 "TRR"** Transport rückwärts, Bildung des KMBG-Signals Rück ("RCK") mit Bit 5 = 1 und Bit 4 = \emptyset
Das Signal "TRR" kann zum Einschalten des schnellen Rücklaufs zusammen mit "HGE" (Bit 6) gesendet werden.
Sind Bit 4 und Bit 5 gleichzeitig aktiv (= 1), dann wird das KMBG-Signal Umspulen ("UMS") gebildet.
Die Bandtransportsignale (TRV, TRR) werden nur wirksam, wenn ein Auswahlsignal aktiv ist (RSI nicht aktiv).
- Bit 6 "HGE"** Hohe Geschwindigkeit, Bildung des KMBG-Signals "HGE" mit Bit 6 = 1 zusammen mit "TRV" oder "TRR" wird schneller Vorlauf bzw. Rücklauf eingeschaltet.
Zur Bildung des Blockmarkierungssignals wird bei "HGE" die Präambelkontrolle ausgeschaltet.
Durch Senden von "HGE" ohne Transportfunktion (TRV oder TRR) kann die Präambelkontrolle auch vor Beginn des Lesevorgangs ausgeschaltet werden.

Das Einschalten von "HGE" nach dem Signal "AUF" (Tor B Bit 1) bewirkt eine Sperrung der Wiedergabeelektronik, ohne daß die Funktion "HGE" realisiert wird. Damit wird ein Aufzeichnen ohne "read-after-write"-Kontrolle ermöglicht.

Bit 7	<u>"ABB"</u>	Anfang/Ende Band, Zustandssignal "ABB" des KMBG entsprechend der jeweiligen Auswahl vom KMBG 1 oder KMBG 2
Tor B Bit 6	"AZV"	Aufzeichnungsverfahren, Zustandssignal "AZV" des KMBG entsprechend der jeweiligen Auswahl vom KMBG 1 oder KMBG 2
Bit 1	"AUF"	Aufzeichnen, Bildung des Steuersignals "AUF" des KMBG mit Bit 1 = 1
Bit 2	"KSB"	Kassettenseite B, Zustandssignal "KSB" des KMBG entsprechend der jeweiligen Auswahl
Bit 3	<u>"NIB2"</u>	Negiertes Zustandssignal "Nicht bereit" ("NIB") des KMBG 2
Bit 4	<u>"NIB1"</u>	Negiertes Zustandssignal "Nicht bereit" ("NIB") des KMBG 1
Bit 5	"EMS"	Blockmarkierungssignal, Bit 5 = 1, wenn Flußwechsel auftreten Mit "EMS" kann bei hoher Geschwindigkeit Blockzählung durch den MR K 1520 erfolgen, während bei Normalgeschwindigkeit das Signal "EMS" zur Kontrolle der Plocklücken auf Störungen verwendet werden kann.
Bit 6	"STA"	Status, Bit 6 = 1, wenn ein fehlerhafter Flußwechsel (Störflußwechsel) auftritt oder das Zustandssignal AVE ("Aufzeichnung verboten") des KMBG zusammen mit dem Signal "AUF" anliegt.

Bit 7 "ZF"

Zeitfehler, Bit 7 = 1, wenn nach Ausgabe aller 8 Bit eines Zeichens durch die AKB kein neues Zeichen anliegt (ARDY nicht aktiv).

Die Bedeutung bzw. Wirkung der genannten KMBG-Signale ist der Betriebsdokumentation für das Kassettenmagnetbandgerät K 5200 zu entnehmen.

Die KMBG-Signale "KNG" (Kassette nicht geladen) und "ANS" (Analogsignal) werden von der AKB nicht ausgewertet, während das Signal "WID" (Zustand Wiedergabe herstellen) ständig auf aktivem Potential liegt.

Für das Tor A des Interfacebausteins 2 gilt für die Bildung der wichtigsten Steuerfunktionen folgende Funktionstabelle (Hexadesimal):

Steuerfunktion	Steuerung	KMBG 1	Steuerung	KMBG 2
	KMBG 2 nicht reserv.	KMBG 2 reserv.	KMBG 1 nicht reserv.	KMBG 1 reserv.
inaktiv	03	02	03	01
reserviert	01	00	02	00
angewählt	09	08	06	04
Transport vorwärts	19	18	16	14
Transport rückwärts	29	28	26	24
Transport vorwärts mit hoher Geschwin- digkeit	59	58	56	54
Transport rückwärts mit hoher Geschwin- digkeit	69	68	66	64
Umspulen	39	38	36	34

3.3.

Programmierung

3.3.1.

Initialisierung

Die beiden unabhängigen Interfacekanäle der Interfacebausteine werden durch zwei bis fünf Steuerworte entsprechend der jeweiligen Betriebsart von der ZRE programmiert.

Laden des Unterbrechungsvektors

Der Unterbrechungsvektor (8 Bit) eines Interfacekanals wird mit Ausgabe eines Steuerwortes durch die ZRE an den Kanal des Interfacebausteins geladen. Während des Unterbrechungsbestätigungszyklus legt der Interfacekanal mit der momentan höchsten Priorität den UB-Vektor auf den Datenbus. Durch die ZRE wird der UB-Vektor als niederwertiger Teil der Adresse einer Speicherzelle interpretiert.

Auf dieser und der darauffolgenden Speicherzelle ist die Adresse der Unterbrechungsbehandlungsroutine enthalten. Das Steuerwort hat folgendes Format:

<u>D7</u>	<u>D6</u>	<u>D5</u>	<u>D4</u>	<u>D3</u>	<u>D2</u>	<u>D1</u>	<u>D0</u>
V7	V6	V5	V4	V3	V2	V1	0

D0 = 0 kennzeichnet das Steuerwort als Unterbrechungsvektor

V- Niederwertiger Adreßteil der Speicherzelle

Auswahl der gewünschten Betriebsarten

Die Interfacebausteine der AKB arbeiten in den Betriebsarten 0, 1 und 3 (vgl. Pkt. 3.2.1.). Die Einstellung der Betriebsart hat durch Ausgabe eines Steuerwortes von der ZRE an den entsprechenden Interfacekanal zu erfolgen.

D7	D6	D5	D4	D3	D2	D1	D0
M1	M0	X	X	1	1	1	1

Betr.-art nicht benötigt Markierungsbit kennzeichnen das Steuerwort als Betriebsartenauswahlwort

Betriebsart	M1	M0	
Byte Ausgabe (0)	0	0	Interfacekanal A Baustein 1
Byte Eingabe (1)	0	1	Interfacekanal B Baustein 1
Bit Bin/Ausg. (3)	1	1	Interfacekanal A/B Baustein 2

Bei der Betriebsart (3) Bit-Ein/Ausgabe muß durch das darauffolgende Steuerwort definiert werden, welche Leitung des Interfacekanals als Eingang oder Ausgang betrieben wird. Dazu werden die folgenden Steuerwörter an den jeweiligen Kanal ausgegeben:

D7 D6 D5 D4 D3 D2 D1 D0

Interfacekanal A (Baustein 2)	I	0	0	0	0	0	0	0	(S0H)
Interfacekanal B (Baustein 2)	I	I	I	I	I	I	0	I	(FDH)

(0 = Ausgang, I = Eingang)

Unterbrechungssteuerung:

Das Unterbrechungs-Steuerwort hat für jeden Interfacekanal das folgende Format:

D7	D6	D5	D4	D3	D2	D1	D0
UE mögl.	UND ODER	High/ Low	Maske folgt	0	1	1	1

D3 ... D0: Die Bits definieren das Steuerwort als Unterbrechungs-Steuerwort.

D6 ... D4: Die Bits werden nur in der Betriebsart 3 benutzt. In den übrigen Betriebsarten werden sie ignoriert.

D6- Die logische Operation (UND/ODER) wird definiert, die in der Überwachung ausgeführt wird.

0 = ODER-Funktion sur Unterbrechungs-
1 = UND-Funktion erzeugung

D5- Die Kanaldatenleitung wird überwacht bei
0 auf den "low"-Zustand
1 auf den "high"-Zustand

D4- 1 bedeutet, daß ein Steuerwort folgen muß,
das vom Interfacekanal als Maske interpretiert
wird.

D7: 0 = Unterbrechungs-Flip-Flop rückgesetzt.
Unterbrechungsanforderungen werden nicht an-
genommen.

1 = Unterbrechungs-Flip-Flops gesetzt.
Unterbrechungsanforderungen werden angenommen.

Maskierungssteuerwort

D7	D6	D5	D4	D3	D2	D1	D0
MB ₇	MB ₆	MB ₅	MB ₄	MB ₃	MB ₂	MB ₁	MB ₀

- MB_n = 0 = Bit der entsprechenden Kanaldatenleitung wird
zur Erzeugung einer Unterbrechung überwacht.

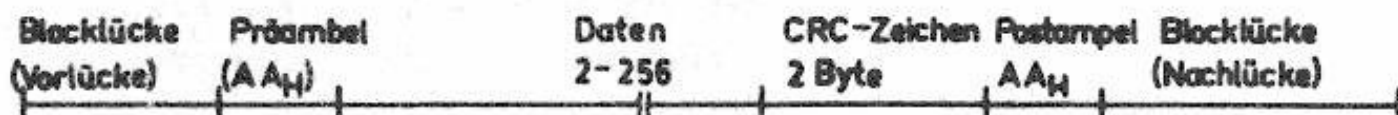
Es ist möglich, das Unterbrechungs-Freigabe-Flip-Flop durch
das folgende Steuerwort zu beeinflussen:

D7	D6	D5	D4	D3	D2	D1	D0
UB	X	X	X	0	0	1	1

3.3.2.

Datenausgabe

Durch das Aufzeichnungsprogramm muß das folgende Aufzeichnungsformat (entspr. KROS-R 5109) einschließlich der Blocklücken, die Präm- bzw. Postampel sowie die Bildung des CRC-Zeichens realisiert werden.



Dabei sind die bei der Steuerung der Bandbewegung auftretenden Toleranzen und Schaltzeiten, die in der Betriebsdokumentation des KMBG K 5200 genannt sind sowie die geometrischen Verhältnisse zwischen Aufzeichnungs- und Wiedergabesystem einschließlich der Bandabtasteinrichtung (zum Erkennen der BOT- und EOT-Marken) zu berücksichtigen.

Die Aufzeichnung eines Datenblocks beginnt nach der Initialisierung der Interfaceschaltkreise mit der Reservierung und Auswahl des gewünschten KMBG über das Tor A des Interfaceschaltkreises 2. Nach Abfrage und Auswertung der Zustandsignale erfolgt durch Einschalten der KMBG-Signale "AUF" und des Transportsignals "VOR" die Aufzeichnung der Vorlücke. Die Datenausgabe wird mit Ausgabe der Prämampelcodierung (AA_H) über das Tor A des Interfaceschaltkreises 1 nach etwa 60 ms eingeleitet. Anschließend erfolgt interruptgesteuert die Ausgabe von 2 bis 256 Datenbytes sowie die Ausgabe der 2 CRC-Bytes, die über ein Unterprogramm berechnet werden. Nach Ausgabe der Postampelcodierung (AA_H) ist die Datenausgabe beendet, und es erfolgt die Aufzeichnung der Nachlücke (analog der Vorlücke).

Um Störstellen in der Blocklücke zu vermeiden, darf das Signal Aufzeichnen erst nach dem Stillstand des Magnetbandes (etwa 20 ms bzw. 40 ms nach Abschalten des Signals "VOR") abgeschaltet werden.

Wegen der zeitlichen Bedingungen ist die Erfassung der EOT- bzw. EOT-Marken des Magnetbandes über Interruptsteuerung notwendig.

Am Bandanfang bzw. nach Ende der Information sind verlängerte Lücken (entspr. KROS-R 5109) vorzusehen. Zur Vermeidung von Störungen beim Umspulen muß gewährleistet werden, daß sich die EOT-Marke bei Bandstillstand nicht vor der Abtasteinrichtung befindet.

3.3.3.

Dateneingabe

Vor Beginn der Dateneingabe ist durch Abschalten der Auswahl-signale beider KMBG (AWA1, AWA2=0) die Anschlußsteuerung intern rückzusetzen (bei vorher initialisierten Interface-schaltkreisen).

Nach Reservierung und Auswahl des gewünschten KMB-Geräts erfolgen Abfrage und Auswertung der Zustandesignale (NIB, KSB usw.).

Zur Aktivierung des Signals BRDY am Interfaceschaltkreis 1 (Eingabekanal) ist anschließend eine Blindeingabe notwendig. Durch Einschalten des Transportsignals "VOR" wird der Bandtransport ausgelöst. Die Dateneingabe erfolgt nach Durchfahren der Blocklücke interruptgesteuert.

Nach Beendigung der Dateneingabe ist der Bandtransport zur Positionierung des Kopfes in der Blocklücke um den Betrag der Nachlücke fortzusetzen. Durch Abschalten des Signals "VOR" kann dann der Bandtransport beendet werden.

Die Positionierung des Magnetkopfes in der Blocklücke muß auch bei gestörten Eingaben gewährleistet werden (evtl. unter Benützung des Blockmarkierungssignals).

Die Erfassung und Behandlung der Bandmarken (EOT, POT) erfolgt analog dem Aufzeichnungsprogramm interruptgesteuert. Zur Bildung des Blockmarkierungssignals bei gestörter Auf-

zeichnung, d.h. wenn keine Prämbel am Anfang des Block steht (bzw. der Magnetkopf sich im Block befindet) oder bei der Wiedergabe von Blöcken ohne Prämbel kann durch kurzzeitiges Einschalten des Signals "HGE" vor dem Zuschalten des Transportbefehls die Kontrolle der Prämbel (vgl. Pkt. 3.2.4.) auf Störflußwechsel unterdrückt werden. Die Kontrolle der gelesenen Daten erfolgt über das CRC-Kontrollzeichen.

Eine zusätzliche Kontrolle erfolgt durch die Untersuchung des Abtastraumes auf Störflußwechsel. Das Auftreten von Störflußwechseln ("STA"-Fehler) bei der Wiedergabe muß nicht unbedingt zu Datenfehlern führen, weist aber auf Störstellen im Band oder externe Störungen hin.

3.3.4.

Steuerfunktionen

Zur Steuerung der Funktionen Vor- bzw. Rücksetzen bei Normalgeschwindigkeit oder hoher Geschwindigkeit steht am Interfacebaustein 2 das Blockmarkierungssignal ("EMS") zur Verfügung. Das Blockmarkierungssignal ist auf aktivem Potential (+1), wenn mindestens alle $215 \mu\text{s}$ (bei 19 cm s^{-1} Bandgeschwindigkeit) bzw. $108 \mu\text{s}$ (bei 38 cm s^{-1} Bandgeschwindigkeit) ein Flußwechsel auftritt.

Bei Normalgeschwindigkeit kann durch kurzzeitiges Einschalten des Signals "HGE" vor dem Zuschalten der Transportfunktion die Prämbelkontrolle abgeschaltet werden. Damit ist auch bei fehlerhaften Blöcken (mit gestörter Prämbel) die Bildung eines ungestörten Blockmarkierungssignals möglich.

Beim Vor- bzw. Rücksetzen mit hoher Geschwindigkeit können infolge verringerten Band-Kopf-Kontakts Störungen des Blockmarkierungssignals auftreten. Die Unterscheidung zwischen Störung und Blocklücke muß programmtechnisch über Zeitbedingungen realisiert werden.

Die Funktion Umspulen wird durch gleichzeitiges Einschalten der Signale "TRV" und "TRR" bei reserviertem und ausgewähltem KMBG eingeleitet. Während des Umspulens meldet das KWEG "Nicht bereit", d.h. NIB = 0.

3.4.

Anschlußverzeichnis

Steckverbinder X1: Systembus MR K 1520 entspr. KROS 4032

Steckverbinder X2: Koppelbus MR K 1520

Steckverbinder X3: Interface-Kassettenmagnetband (IFKB)

Kontakt	Signal- name	Kontakt	Signal- name
A01	Masse	B01	Masse
A02	-	B02	-
A03	WID	B03	(ANS)
A04	AUF	B04	WGB1
A05	UMS	B05	AZE1
A06	HGE	B06	AZV
A07	RCK	B07	(KNG)
A08	VOR	B08	AEB
A09	AWA	B09	AVE
A10	RES	B10	KSB
A11	-	B11	NIB
A12	-	B12	-
A13	Schirm	B13	(+5 V)

Steckverbinder X4: Interface-Kassettenmagnetband (IFKB)
Belegung s. Steckverbinder X3

Steckverbinder X5: Sondersignale

Kontakt	Signal- name	Kontakt	Signal- name
A01	Masse	B01	Meßpunkt
A02	Meßpunkt	B02	EMS
A03		B03	WZF
A04		B04	Meßpunkt

Kontakt	Signal- name	Kontakt	Signal- name
A05		B05	Meßpunkt
A06		B06	"
A07		B07	"
A08		B08	"
A09		B09	"
A10	Meßpunkt	B10	"
A11	NRZA	B11	"
A12	Meßpunkt	B12	"
A13		B13	AZF

3.5.

Interfacekabel

Zum Anschluß der KMBG werden DEKK-Einheitskabel verwendet (entsprechend KROS 5105).

3.6.

Sonstige Wickelverbindungen

Die Wickelstifte X6:23 ... X6:30 sind nur für Prüfzwecke vorhanden. Für den Einsatz der Steckereinheit sind diese Wickelstifte entsprechend folgender Übersicht zu verbinden:

X6:23 - X6:24

X6:25 - X6:26

X6:27 - X6:28

X6:29 - X6:30

Über die Wickelbrücke X6:21 - X6:22 wird das Steuersignal IEP (Interrupt enable parallel, Koppelbus X2:EO7) auf High-Potential gelegt. Bei Verwendung des Signals IEP ist diese Wickelverbindung zu entfernen.

Zur Realisierung der Verbindungsmöglichkeit IODI - IBI
 der AKB dienen die Wickelstifte X6:31 ... X6:33.
 Für die Verdrehung gilt folgende Übersicht:

Verbindung

IODI - IBI - intern	X6:31 - X6:33
YBI & IBI - intern	X6:32 - X6:33

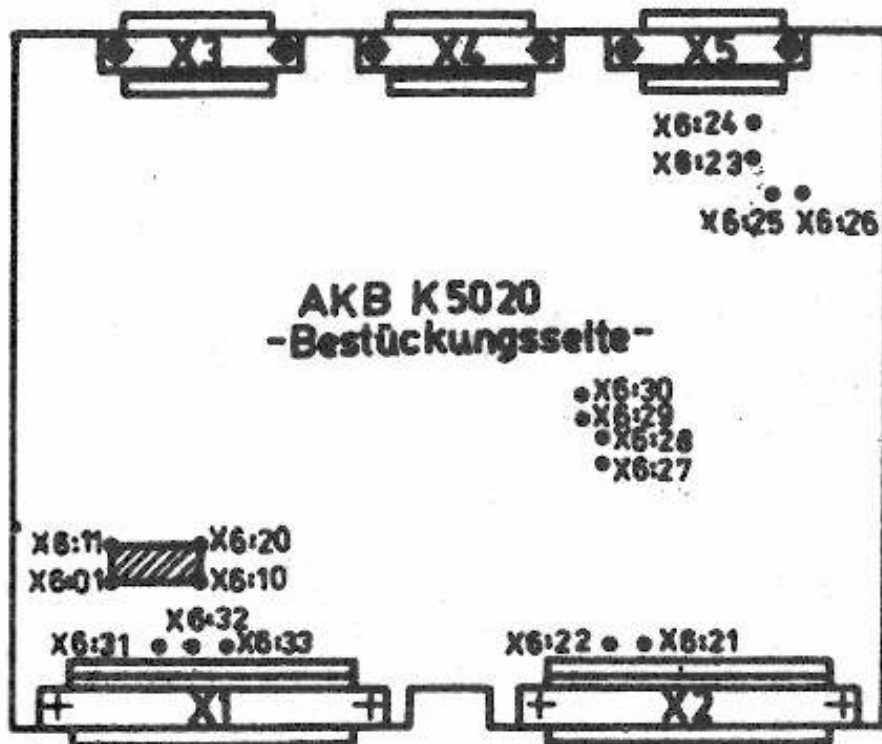


Abb. 1 | Lage der Wickelstifte

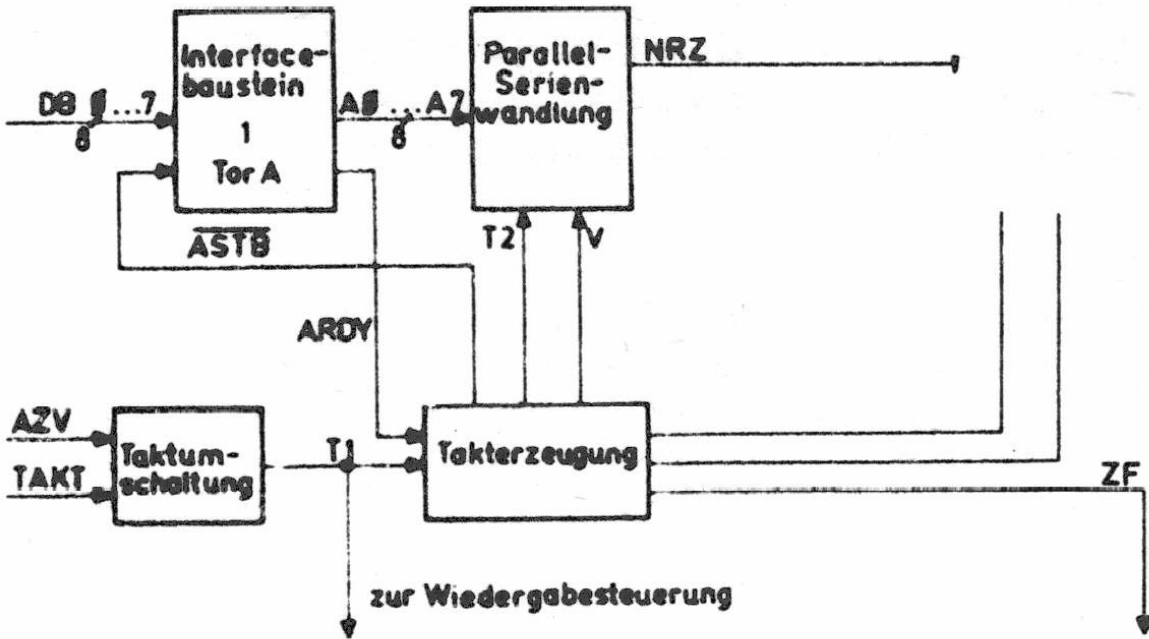


Abb. 2 Ausgabesteuerung

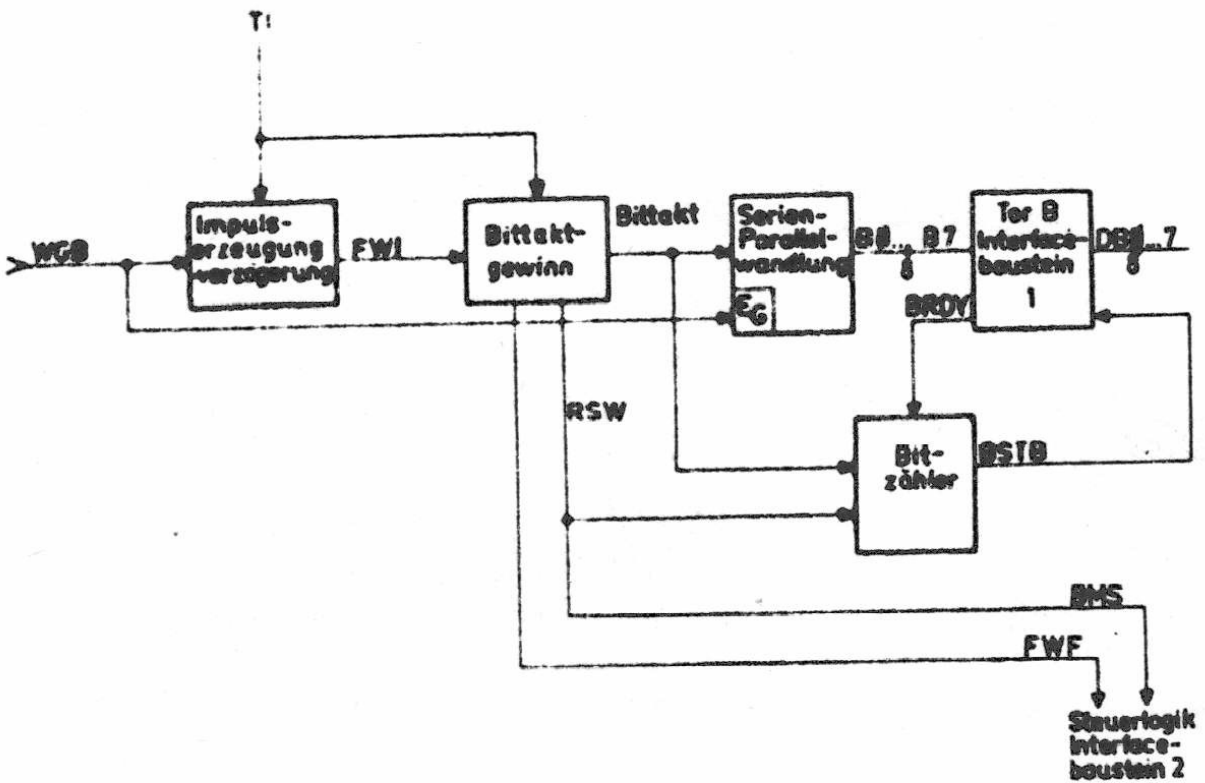


Abb. 3 Eingabesteuerung

Exporteur:

Robotron-Export-Import

Volkseigener Außenhandelsbetrieb der
Deutschen Demokratischen Republik

DDR - 1090 Berlin

Friedrichstraße 61

Hersteller:

VEB Robotron-Elektronik

DDR - 6060 Zella-Mehlis

Straße der Antifa 63 - 66

Postschließfach 96

Verantwortl. Lektor

im Auftrag der DEWAG Cottbus

Dr. Lutz-Steffen Tag, Leipzig