

robotron

Anschlußsteuerung K 5020

Serviceschaltpläne

2. Auflage
Karl-Marx-Stadt 1986

Inhaltsverzeichnis

Steckeinheit Typ 045-8028/K5020

Stromlaufplan

Belegungsplan

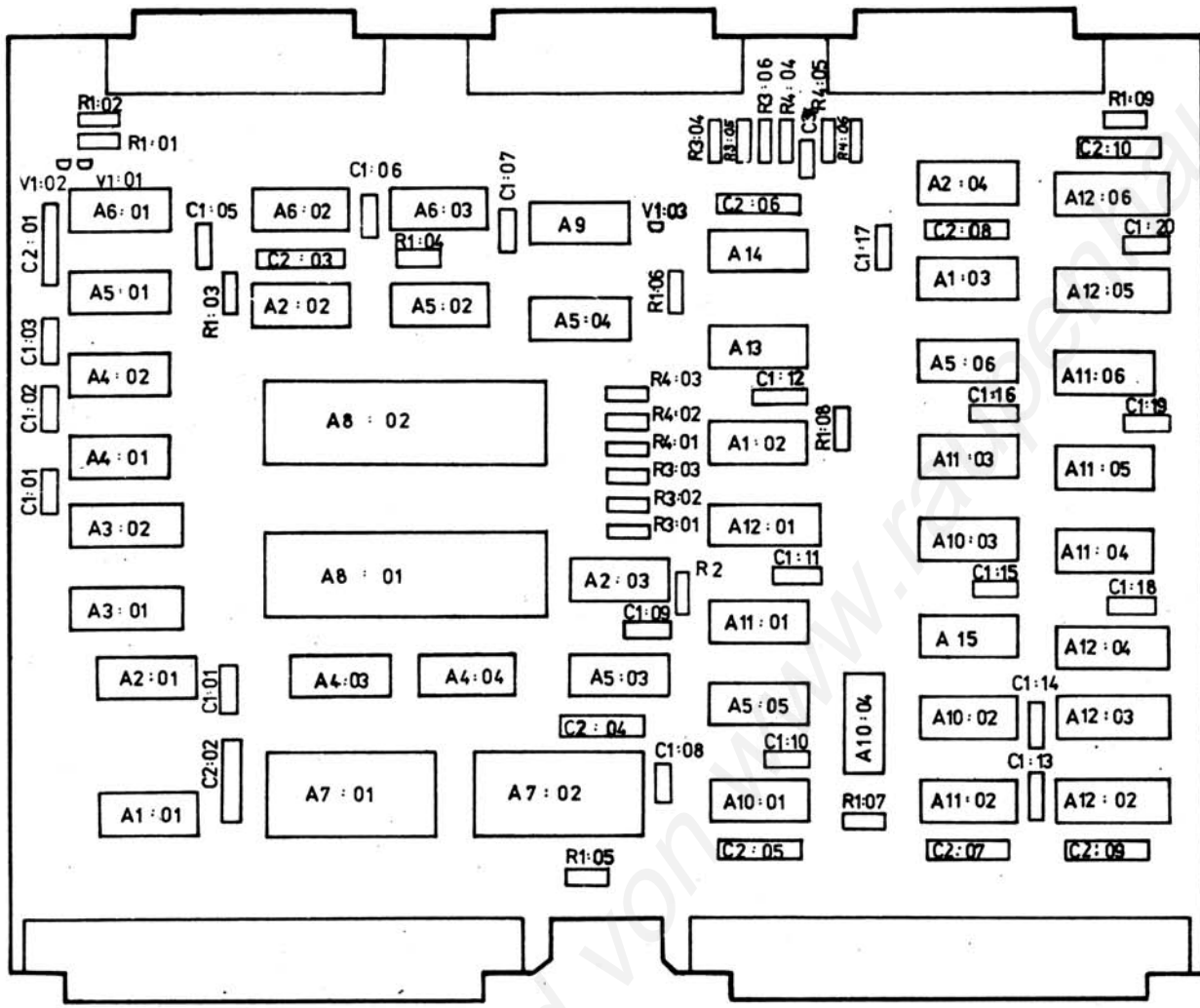
Schaltteilliste

1.45.518028.7/04

1.45.518028.7/09

1.45.518028.7/01

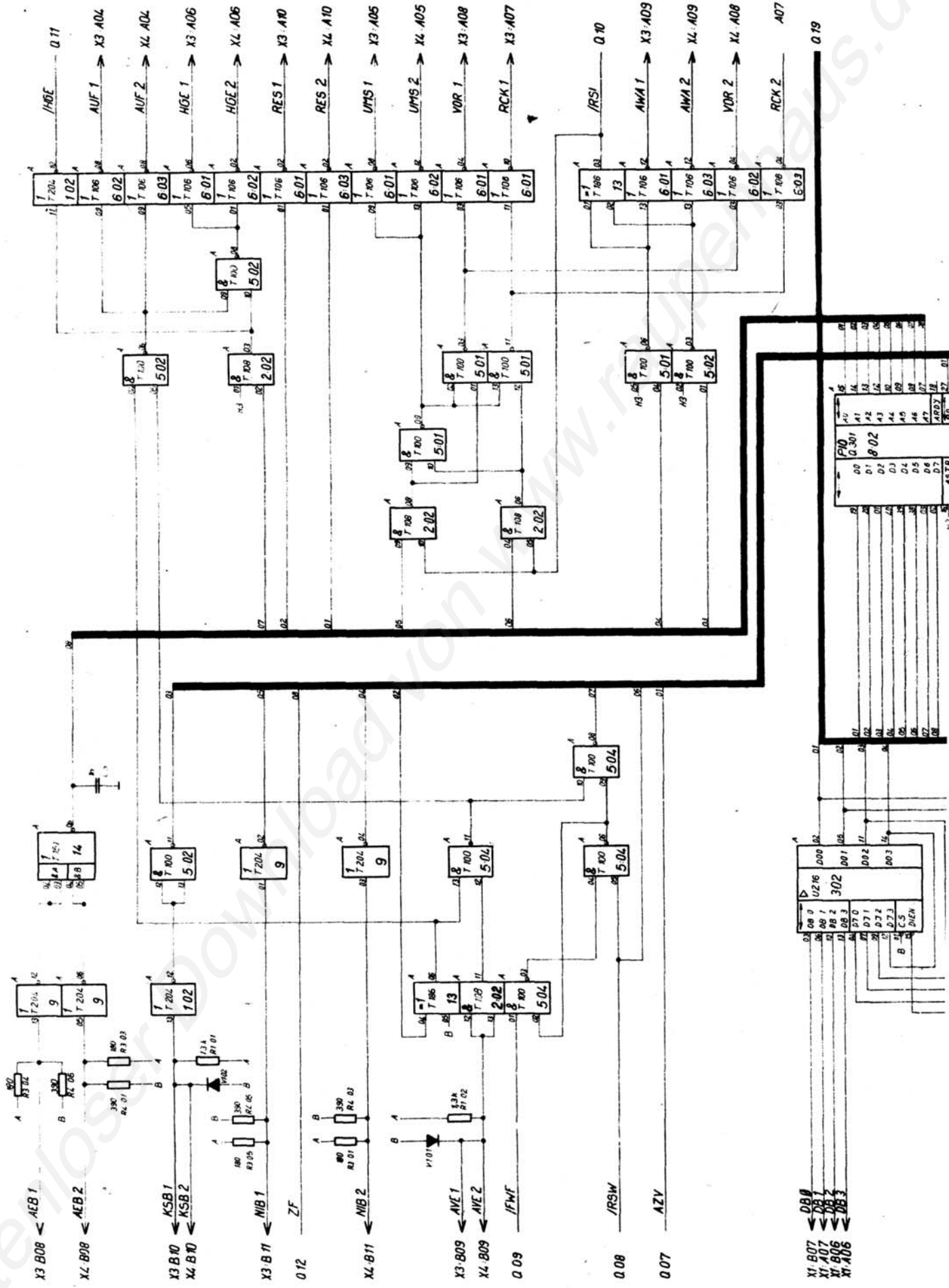
©VEB Kombinat Robotron 1986



Steckeinheit
 Typ 045-8028
 Belegungsplan
 1.45.518028.7/09

Schaltteilliste Adapter Steckereinheit Typ 045-8028/5020 - 1.45.518028.7/01

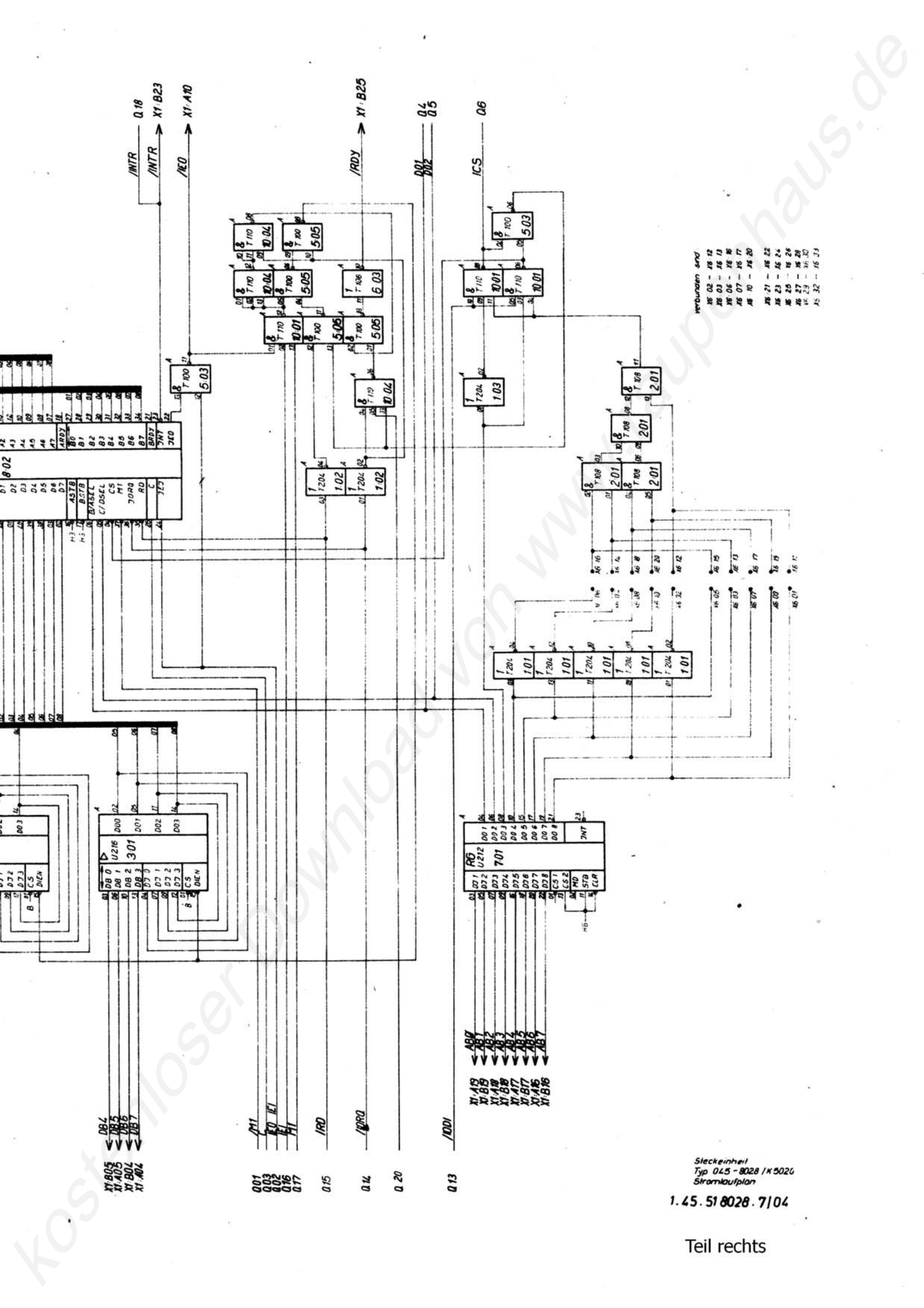
<u>Kurzzeichen</u>	<u>Stückzahl</u>	<u>Benennung</u>	<u>Sachnummer</u>
A9	1	Schaltkreis K 555 LS 14	0.7852 2668.0/90
A8:1, A8:2	2	Schaltkreis U 855 D	0.7852 3425.0/90
A3:1, A3:2	2	Schaltkreis U 216	0.7852 2575.0/90
A7:1, A7:2	2	Schaltkreis U 212	0.7852 2574.0/90
A5:1 bis A5:6	6	Schaltkreis D 100 D	0.7852 2400.0/90
A10:1 bis A10:3	3	Schaltkreis D 110 D	0.7852 2404.0/90
A11:1 bis A11:6	6	Schaltkreis D 174 D	0.7852 2423.0/90
A14	1	Schaltkreis D 151 D	0.7852 2416.0/90
A4:1 bis A4:4	4	Schaltkreis D 195 D	0.7852 2429.0/90
A12:1 bis A12:6	6	Schaltkreis D 193 D	0.7852 2428.0/90
A15	1	Schaltkreis D 120 D	0.7852 2406.0/90
A1:1 bis A1:3	3	Schaltkreis D 204 D	0.7852 2432.0/90
A13	1	Schaltkreis K 155 LP 5	0.7852 2619.0/90
A6:1 bis A6:3	3	Schaltkreis 7406 PC	0.7852 2847.0/90
A2:1 bis A2:4	4	Schaltkreis K 155 LI 1	0.7852 2629.0/90
C1:1 bis C1:20	20	Scheibenkondensator EDVU-63-Z-33/50	0.7787 0323.0/90
C2:1 bis C2:10	10	Elyt-Kondensator 2,2/25	0.7572 2615.0/90
R3:1 bis R3:6	6	Schichtwiderstand 180 Ohm	0.7860 3815.0/90
R1:1 bis R1:7	7	Schichtwiderstand 1,3 kOhm	0.7860 4785.0/90
R4:1 bis R4:6	6	Schichtwiderstand 390 Ohm	0.7860 3895.0/90
R2	1	Schichtwiderstand 330 Ohm	0.7860 3875.0/90
V1:1 bis V1:3	3	Schaltdiode SAY 73 L2/4	0.7837 3546.0/90



Steckeinheit
Typ 045-8028 / K502G
Stromlaufplan

1.45.518028.7/04

Teil links



DB4
DB5
DB6
DB7
X1 805
X1 405
X1 804
X1 404

Q11
Q12
Q13
Q14
Q15
Q16
Q17

Q13
Q14
Q20

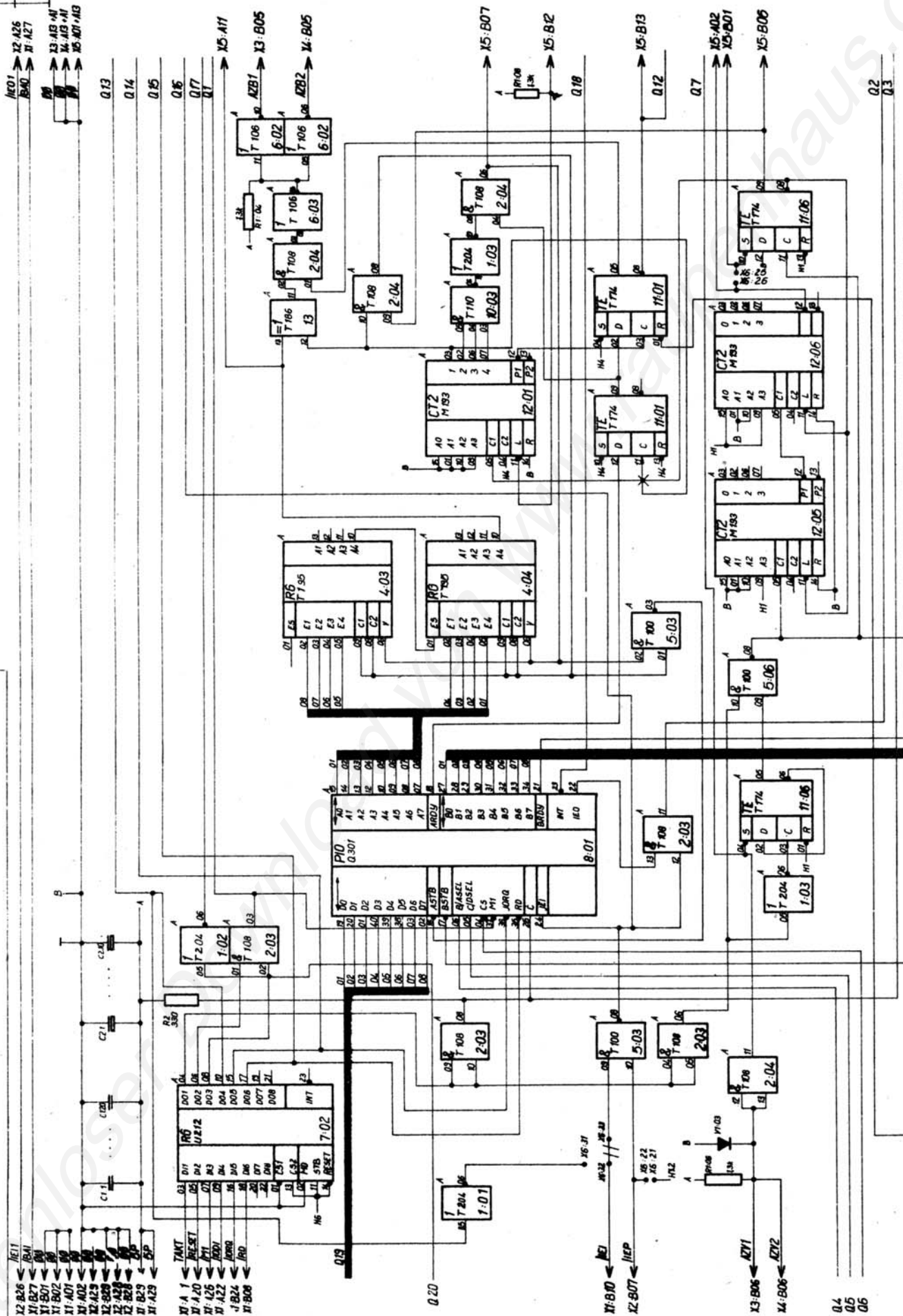
X1 A13
X1 B1
X1 A8
X1 B8
X1 A7
X1 B7
X1 A5
X1 B5
X1 A6
X1 B6

verbunden sind
18 02 - 18 12
18 03 - 18 13
18 04 - 18 14
18 05 - 18 15
18 06 - 18 16
18 07 - 18 17
18 08 - 18 18
18 09 - 18 19
18 20 - 18 20
18 21 - 18 22
18 23 - 18 24
18 25 - 18 26
18 27 - 18 28
18 29 - 18 30
18 31 - 18 31
18 32 - 18 33

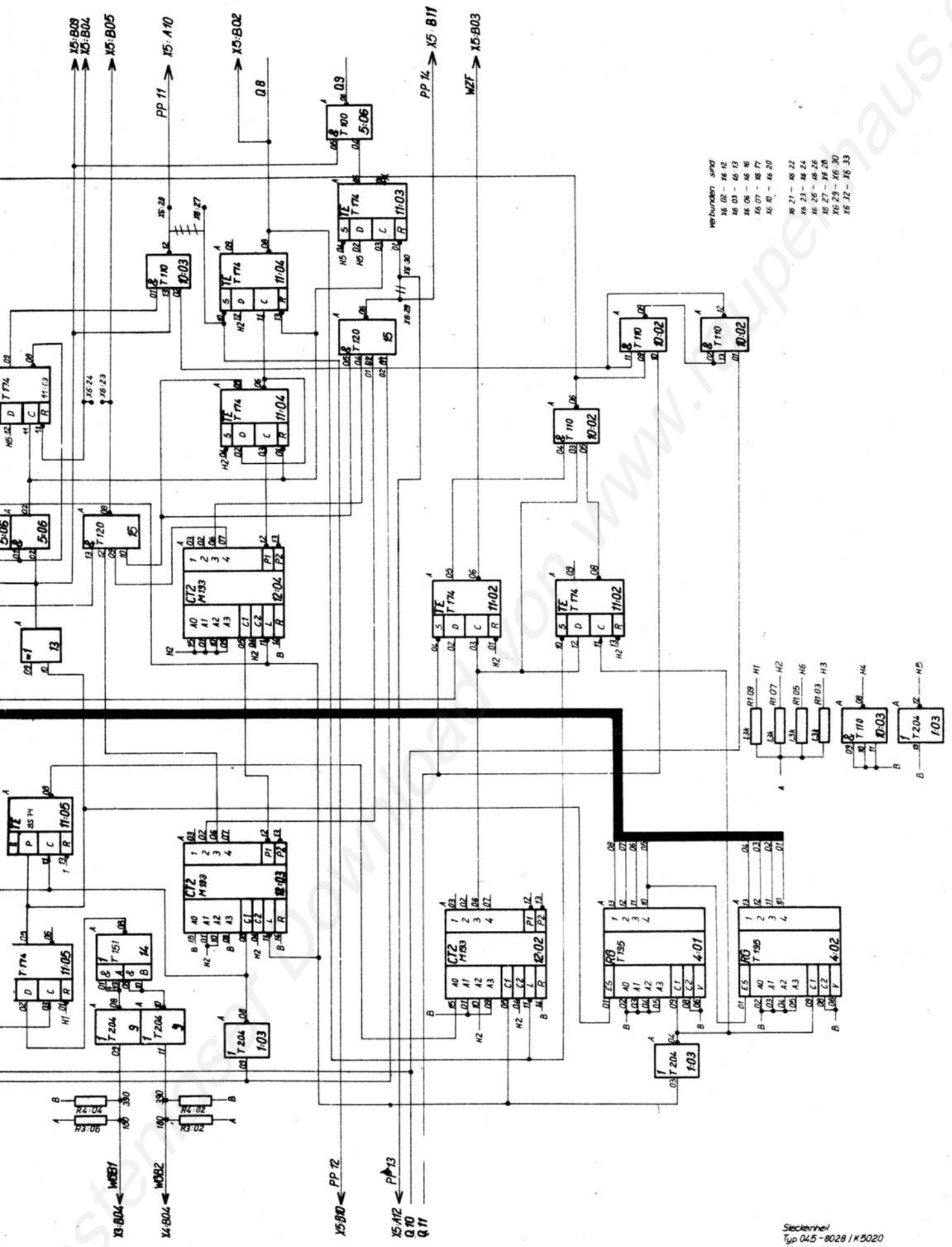
Steckeinheit
Typ 045-8028 / K 5020
Stramaufplan
1.45.518028.7104

Teil rechts

Partikel	Abkürzung
----------	-----------



Steckerhef
Typ 045-8028 / K5020
Stromlaufplan



Verbunden sind
 16 02 - 16 12
 16 03 - 16 13
 16 06 - 16 16
 16 07 - 16 17
 16 01 - 16 20
 16 21 - 16 22
 16 23 - 16 24
 16 26 - 16 26
 16 27 - 16 28
 16 29 - 16 30
 16 32 - 16 33

Steckernhell
 Typ 04.5-8028 / K5020
 Stromlaufplan

1.45.518028.7/04 Bl.1

Teil rechts