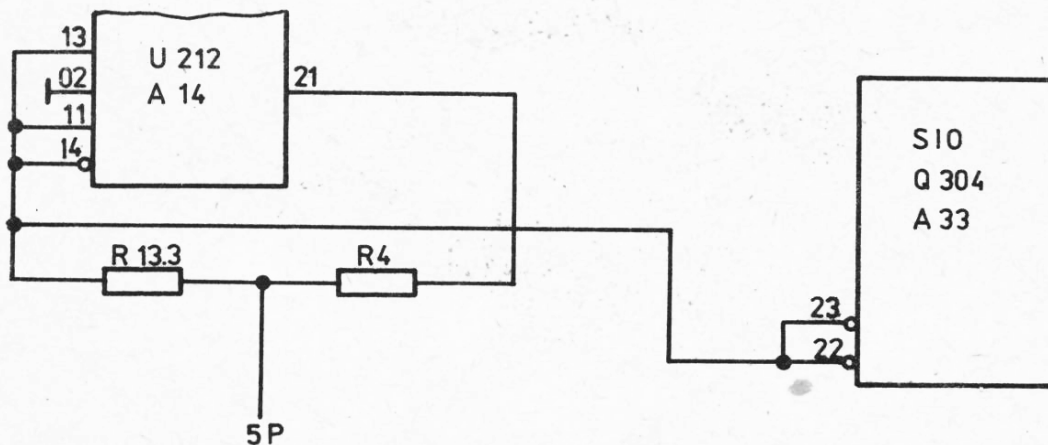


Anschlußsteuerung K 8025.XX

Durch das Nichtbestücken der V.24-Schnittstelle auf der Steck-
 einheit ASS K 8025.70 (1.62.518442.4; 083-4-710-037) sind die
 Eingänge 22 und 23 des SIO A33 offen. Dies führt bei einem
 Teil der Steckeinheiten zu Störungen.

Zur Beseitigung event. auftretender Störungen werden die o.g.
 SIO-Eingänge über R13.3 auf 1-Potential gelegt (sh. Skizze).



Weiterhin wird der Wert des Schichtwiderstandes R18 auf der
 Steckeinheit K 8025.50 (1.62.518440.8; 083-4-710-035) und der
 Steckeinheit K 8025.70 (1.62.518442.4; 083-4-710-037) geändert.

Schichtwiderstand R18	13 kOhm	5 %	23.207 TK TGL 36521
			0.7873.5020.4 005-0-192-582
wird ersetzt durch	68 kOhm	5 %	23.207 TK TGL 36521
			0.7873.5105.3 005-0-192-594

Stand: Juni 1985