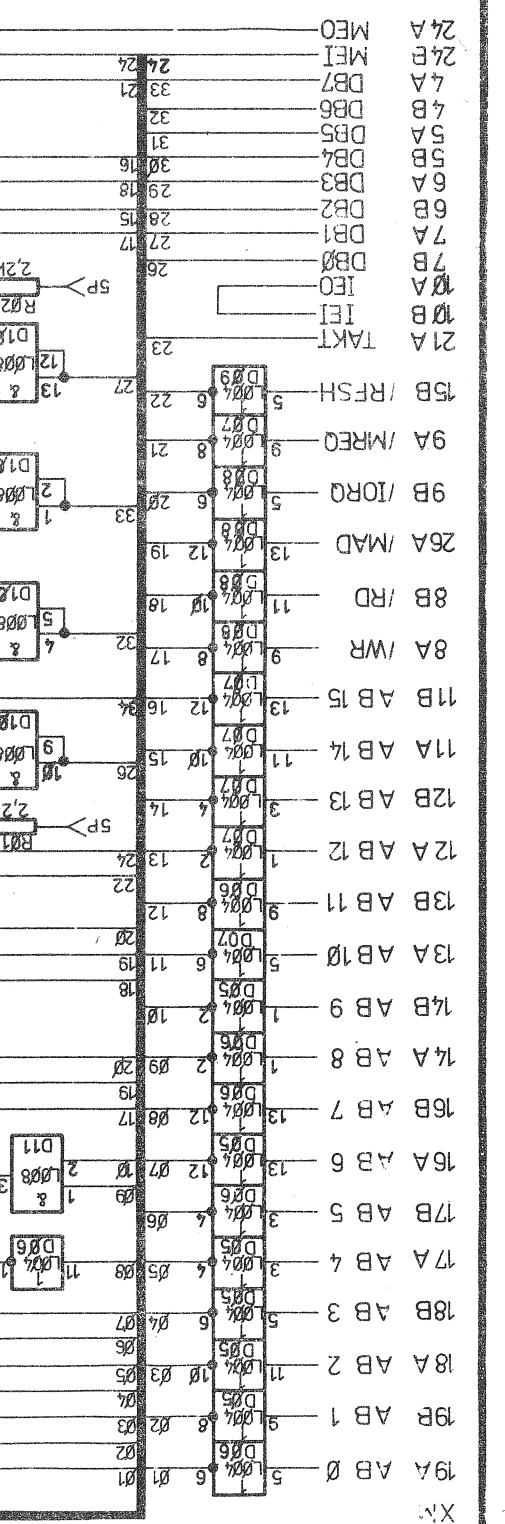


D 01-D21: Pin 7 00  
 D22 - D29: Pin 16 00  
 Pin 8 SP

62

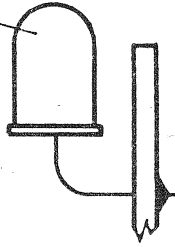
zul. Abw. für Maße ohne Toleranzang		Masse		Masse	
Heizung-Vorrichtung		Bezeichnung		Zeichnungs-Nr.	
		Modul 011		Stromlaufplan	
		64 K Byte RAM		4,484 897 00011	
		Ere. für		Ere. durch	
		AZ		Datum	
		1985		25.11.85	
		Bearb.		22.11.85	
		Konstr.			
		Techn.			
		Sticht.			



Elektronik  
 "im pieck"

X M2:1

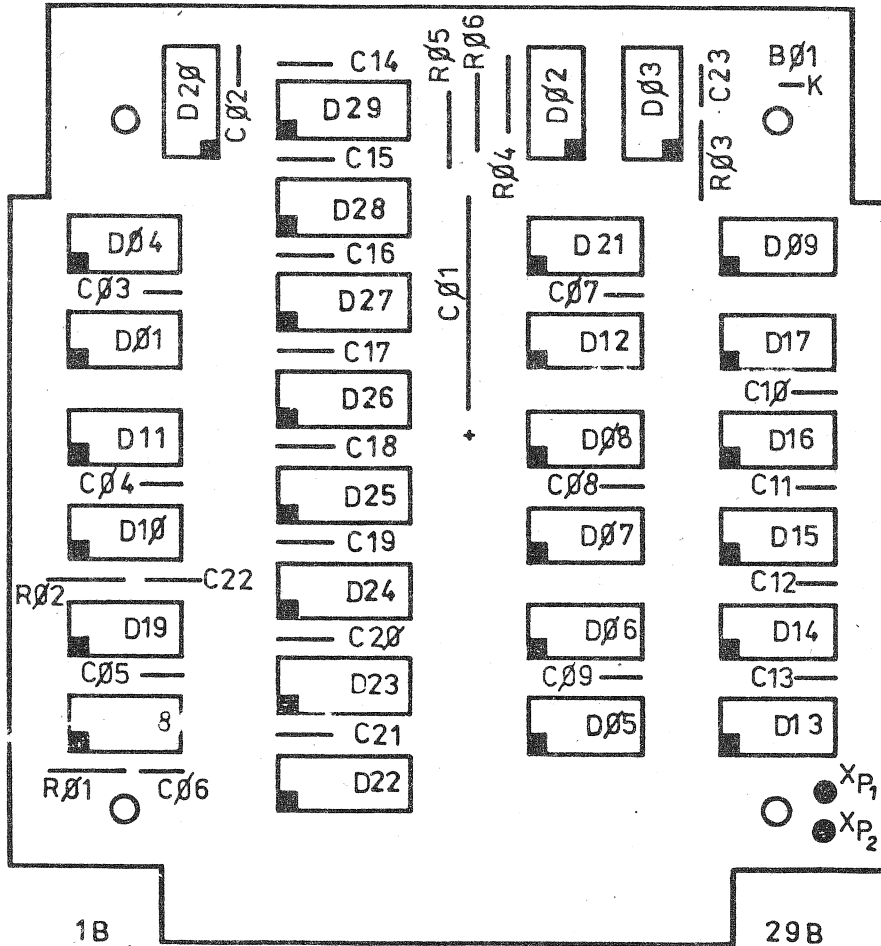
mit Vorrichtung  
aufgesetzt



A

B

C



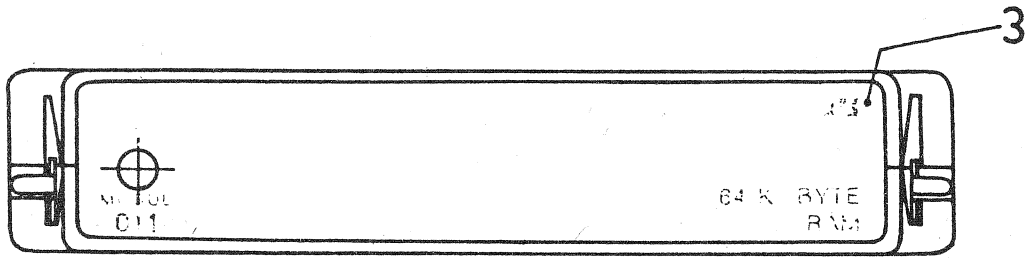
1B

29B

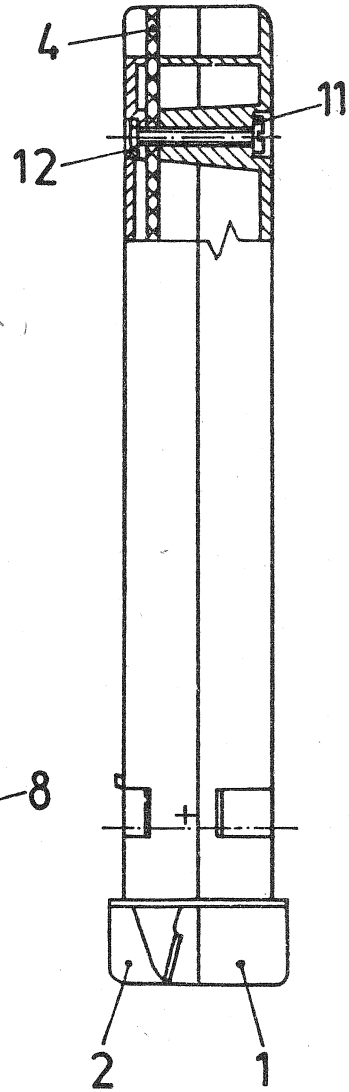
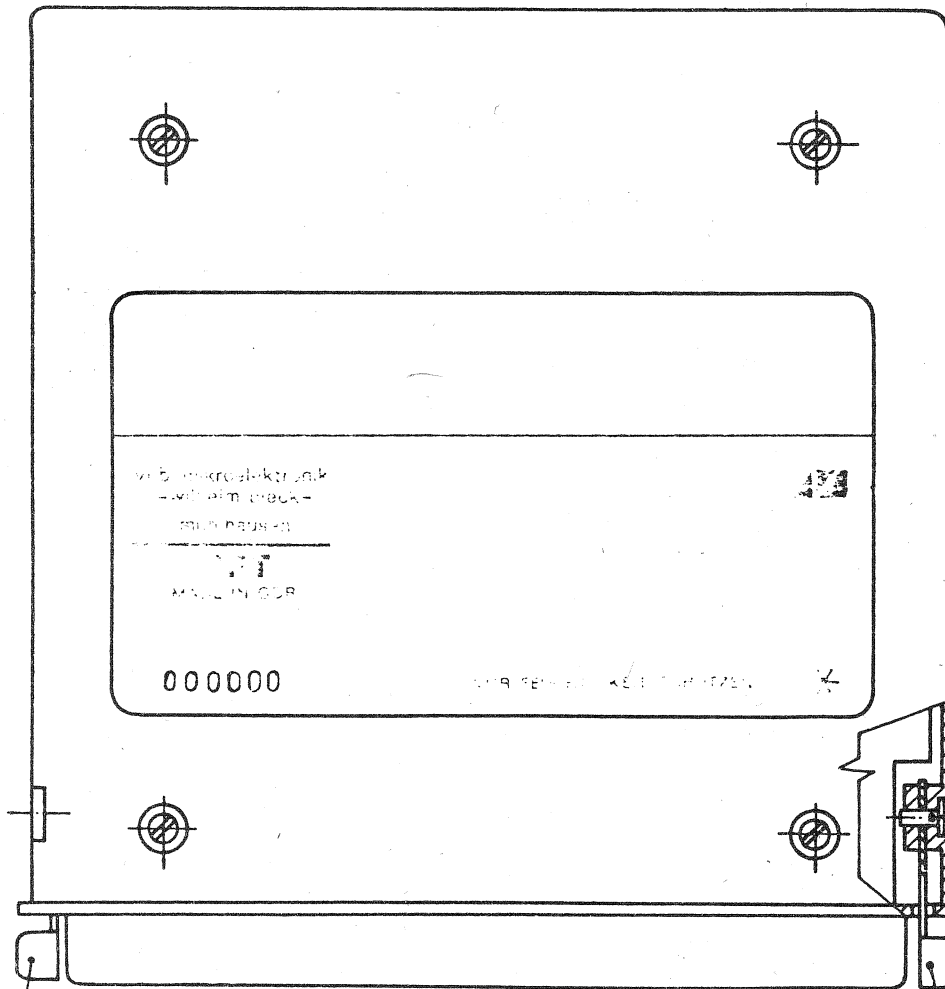
D

				Halbzeug-Werkstoff		zul. Abw. für Maße ohne Toleranzang.
				Benennung	Leiterplatte, vollst. (Modul Ø11)	Maßstab 1:1 2:1
00						Bl. Anz. BUNr
ÄZ	Mittellung	Datum	Name			Masse
1986	Datum		Name	Zeichnungs-Nr.	4484. 897-01911	Verb mikroelektronik „Wilmem pleok“ münchen 89
Bearb.	05.06.					
Konstr.						
Technol.						
Gepr. Stand.	18.11.			Ers. für	Ers. durch	

A



B



C

D

				Halbzeug-Werkstoff	zul. Abw. für Maße ohne Toleranzang.	
				Benennung	Maßstab 1:1	Bl. Anz. Bl. N.
				Modul 011 64K BYTE RAM	Masse	
AZ	Mitteilung	Datum	Name	Zeichnungs-Nr.		
19 86	Datum		Name	4484.897-00011		
Bearb.	16.05.	all.				
Konstr.	15.05.	Thür.				
Technol.						
Prüf.	18.11.			Ers. für	Ers. Jurch	vbb mikroelektronik "wilhelm pleck" mühlhausen

1	2	3	4	5	6	7
Lfd. Nr.	Stk.-zahl	Wf. bzw. Gr.	Benennung	Sachnummer	Bemerkungen	
1	1		Oberteil; vollst.	4484.897-01001		
2	1		Unterteil	4484.897-02022		
3	1		Frontplatte; bedruckt	4484.897-01041		
4	1		Leiterplatte; vollst.	4484.897-01911		
5						
6	1		Hebel (links)	4484.897-02052		
7	1		Hebel (rechts)	4484.897-02053		
8	2		Lagerbolzen	4484.897-02055		
9						
10						
11	4		Zylinderschraube	BM 2,5x14 TGL0-84-5,8	gal N1	
12	4		Sechskantmutter	M 2,5 TGL0-934-6	gal N1	
			auf Zeichnung nicht positioniert:			
			NC-Schraubensicherungs- back grün	UXYH 314401		
			zum Lieferumfang gehöriq:			
1			Verpackung	4484.897-01410		
1			Begleitbuch	M 011		
1			Garantieurkunde			

Dargestellt auf				Benennung		Liste besteht aus 3 Blättern	
86	Tag	Name	86	Tag	Name	Blatt Nr. 1	VP Nr.
Gez.	23.05.	Jhck.	Gez.	30.4			
Gepr.	18.11.		Gepr.	18.11.			
St. gepr.			St. gepr.	18.11.			
VSD			VSD				
mikroelektronik "Wilhelm Pleck" Mühhausen				mikroelektronik "Wilhelm Pleck" Mühhausen			
Stücklisten-Nr. 4484.897-00011				Stücklisten-Nr. 4484.897-01911 (St)			
Ersatz für				Ersatz für			

1	2	3	4
Kurzbezeichnung	Benennung	Sech-Nr.	elektr. Werte u. Bemerkungen
C6220	Kondensator	EDVU-Z-100/50-63 TGL 35781	
C6221	Kondensator	EDVU-Z-100/50-63 TGL 35781	
C6222	Kondensator	EDVU-Z-100/50-63 TGL 35781	
C6223	Kondensator	EDVU-N1500-100/10-63 TGL 35780	
D6201	Schaltkreis	DL 0000 TGL 39865	
D6202	Schaltkreis	DL 0000 TGL 39865	
D6203	Schaltkreis	DL 002D TGL 39865	
D6204	Schaltkreis	DL 003D TGL 39865	
D6205	Schaltkreis	DL 004D TGL 39865	
D6206	Schaltkreis	DL 004D TGL 39865	
D6207	Schaltkreis	DL 004D TGL 39865	
D6208	Schaltkreis	DL 004D TGL 39865	
D6209	Schaltkreis	DL 004D TGL 39865	
D6210	Schaltkreis	DL 008D TGL 39865	
D6211	Schaltkreis	DL 008D TGL 39865	
D6212	Schaltkreis	DL 0200 TGL 39865	
D6213	Schaltkreis	DL 0300 TGL 39865	
D6214	Schaltkreis	DL 051D TGL 43290	
D6215	Schaltkreis	DL 051D TGL 43290	
D6216	Schaltkreis	DL 051D TGL 43290	
D6217	Schaltkreis	DL 051D TGL 43290	

Dargestellt auf				Benennung		Liste besteht aus 3 Blättern	
86	Tag	Name	86	Tag	Name	Blatt Nr. 2	VP Nr.
Gez.	30.4		Gez.	30.4			
Gepr.	18.11.		Gepr.	18.11.			
St. gepr.			St. gepr.	18.11.			
VSD			VSD				
mikroelektronik "Wilhelm Pleck" Mühhausen				mikroelektronik "Wilhelm Pleck" Mühhausen			
Stücklisten-Nr. 4484.897-01911 (St)				Stücklisten-Nr. 4484.897-01911 (St)			
Ersatz für				Ersatz für			

1	2	3	4
Kurzbezeichnung	Benennung	Sach-Nr.	elektr. Werte u. Bemerkungen
A6201	Leiterplatte	4484.897.02911	Bestellindex 0
B6201	LED	VQA 23 TGL 38468 470/6,3 TGL 38908	
C6201	Elyt-Kondensator	EDVU-Z-33/50-63 TGL 35781	
C6202	Kondensator	EDVU-Z-33/50-63 TGL 35781	
C6203	Kondensator	EDVU-Z-33/50-63 TGL 35781	
C6204	Kondensator	EDVU-Z-33/50-63 TGL 35781	
C6205	Kondensator	EDVU-Z-33/50-63 TGL 35781	
C6206	Kondensator	EDVU-Z-33/50-63 TGL 35781	
C6207	Kondensator	EDVU-Z-33/50-63 TGL 35781	
C6208	Kondensator	EDVU-Z-33/50-63 TGL 35781	
C6209	Kondensator	EDVU-Z-33/50-63 TGL 35781	
C6210	Kondensator	EDVU-Z-33/50-63 TGL 35781	
C6211	Kondensator	EDVU-Z-33/50-63 TGL 35781	
C6212	Kondensator	EDVU-Z-33/50-63 TGL 35781	
C6213	Kondensator	EDVU-Z-33/50-63 TGL 35781	
C6214	Kondensator	EDVU-Z-100/50-63 TGL 35781	
C6215	Kondensator	EDVU-Z-100/50-63 TGL 35781	
C6216	Kondensator	EDVU-Z-100/50-63 TGL 35781	
C6217	Kondensator	EDVU-Z-100/50-63 TGL 35781	
C6218	Kondensator	EDVU-Z-100/50-63 TGL 35781	
C6219	Kondensator	EDVU-Z-100/50-63 TGL 35781	

1	2	3	4
Kurzbezeichnung	Benennung	Sach-Nr.	elektr. Werte u. Bemerkungen
D6218	Schaltkreis	DL 074D TGL 39865	
D6219	Schaltkreis	DL 074D TGL 39865	
D6220	Schaltkreis	DL 074D TGL 39865	
D6221	Schaltkreis	DL 086D TGL 43291	
D6222	Schaltkreis	U 2164 C 25 TGL 42234	
D6223	Schaltkreis	U 2164 C 25 TGL 42234	
D6224	Schaltkreis	U 2164 C 25 TGL 42234	
D6225	Schaltkreis	U 2164 C 25 TGL 42234	
D6226	Schaltkreis	U 2164 C 25 TGL 42234	
D6227	Schaltkreis	U 2164 C 25 TGL 42234	
D6228	Schaltkreis	U 2164 C 25 TGL 42234	
D6229	Schaltkreis	U 2164 C 25 TGL 42234	
R6201	SWF	2,2 K Ohm 5 % 25.207.1 TGL 8728	
R6202	SWF	2,2 K Ohm 5 % 25.207.1 TGL 8728	
R6203	SWF	240 Ohm 5 % 25.207.1 TGL 8728	
R6204	SWF	100 Ohm 5 % 25.207.1 TGL 8728	
R6205	SWF	100 Ohm 5 % 25.207.1 TGL 8728	
R6206	SWF	100 Ohm 5 % 25.207.1 TGL 8728	
	auf Zeichnung nicht positioniert:		
	Dr ES	2,0 TGL 14908/08 L-Sn60/SW32	
	Hfd	TGL 14908/08 L-Sn 63	

Darstellung auf		Benennung		Liste Best. aus 3 Blatt
BG	Tag	Name		Blatt-Nr. 3
Gez.	30.4.	/	Leiterplatte; vollst. (Modul 011)	
Gepr.			Schaltstellen-Nr. 4484.897-01911 (St)	VP Nr.
St.pap.	18.41.	32	„Wilhelm pleck“ mühlhausen	P Nr.

Darstellung auf		Benennung		Liste Best. aus 3 Blatt
BG	Tag	Name		Blatt-Nr. 3
Gez.	30.4.	/	Reiterplatte; vollst. (Modul 011)	
Gepr.			Schaltstellen-Nr. 4484.897-01911 (St)	VP Nr.
St.pap.	18.41.	32	„Wilhelm pleck“ mühlhausen	P Nr.