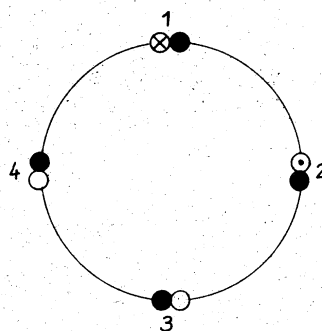


Schirm zurückgeschlagen und unter Zuglastung geklemmt

Verseil Aufbau



- schwarz
- weiß
- ⊗ blau
- ⊙ rot

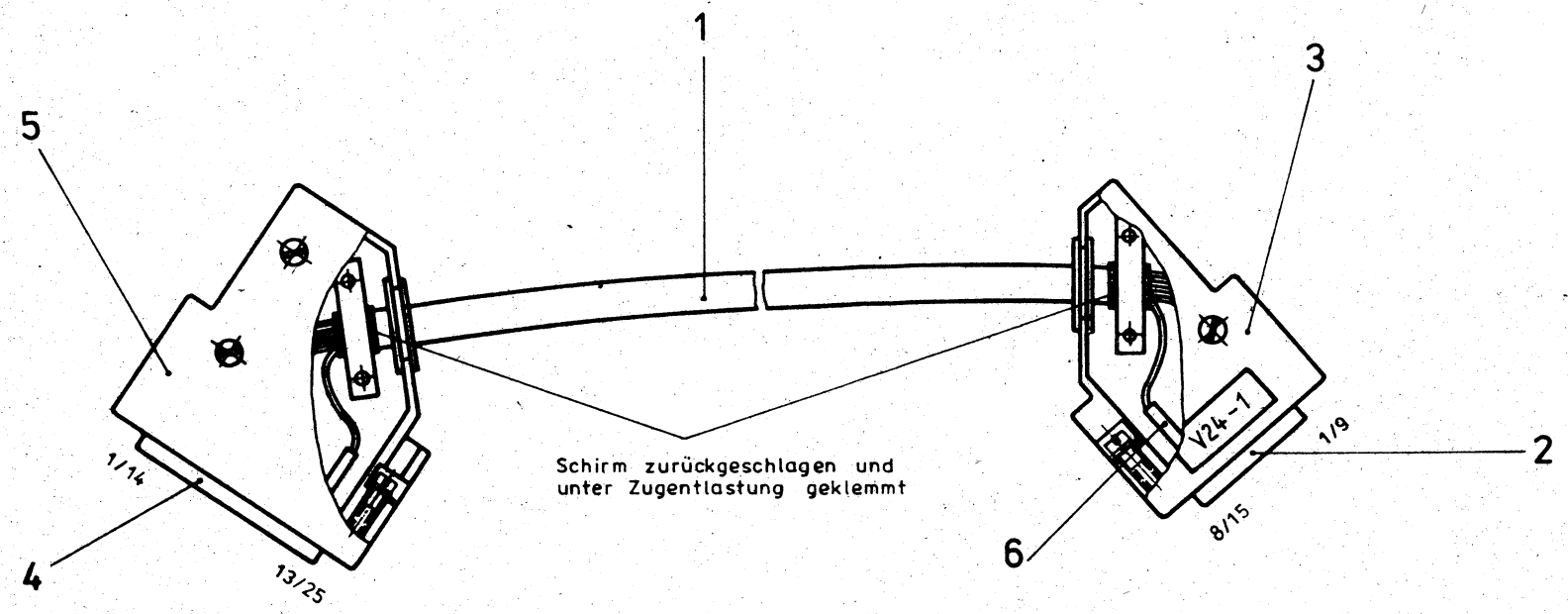
Leitungsenden 3mm abisoliert und verzinkt
Mantel 40mm abisoliert

Verdrahtungsplan

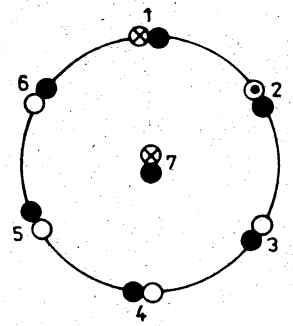
Draht Ltg.	1,bl	1,sw	2,rt	2,sw	3,ws	3,sw	4,ws	4,sw
Anschluß Steckerleiste 122-15 (Pos. 2)	2	5	4	3	6	13	7	
Anschluß Steckerleiste 123-25 (Pos. 4)	3	4	5	2	20	6	7	

EC 1834

				Halbzeug/Werkstoff		zul. Abw. für Maße ohne Toleranzang.		K2	K3
				Benennung		Kabel V24-3		Maßstab 1:1	
				von EC 1834 zu Datenendgerät		Masse			
1	13CB001	16.2.88	Blum	Zeichnungs-Nr.		1.13.008282.5100 Gu		E 222	
ÄZ	Mitteilung	Datum	Name	Ers. für		Ers. durch			
1987	Datum		Name						
Bearb.	27.4.		Schreiber						
Konstr.	21.10.		Blum						
Technol.	22.10.		Haus						
Stand.	29.10.		Wg						



Verseil Aufbau



- schwarz
- weiß
- ⊗ blau
- ⊙ rot

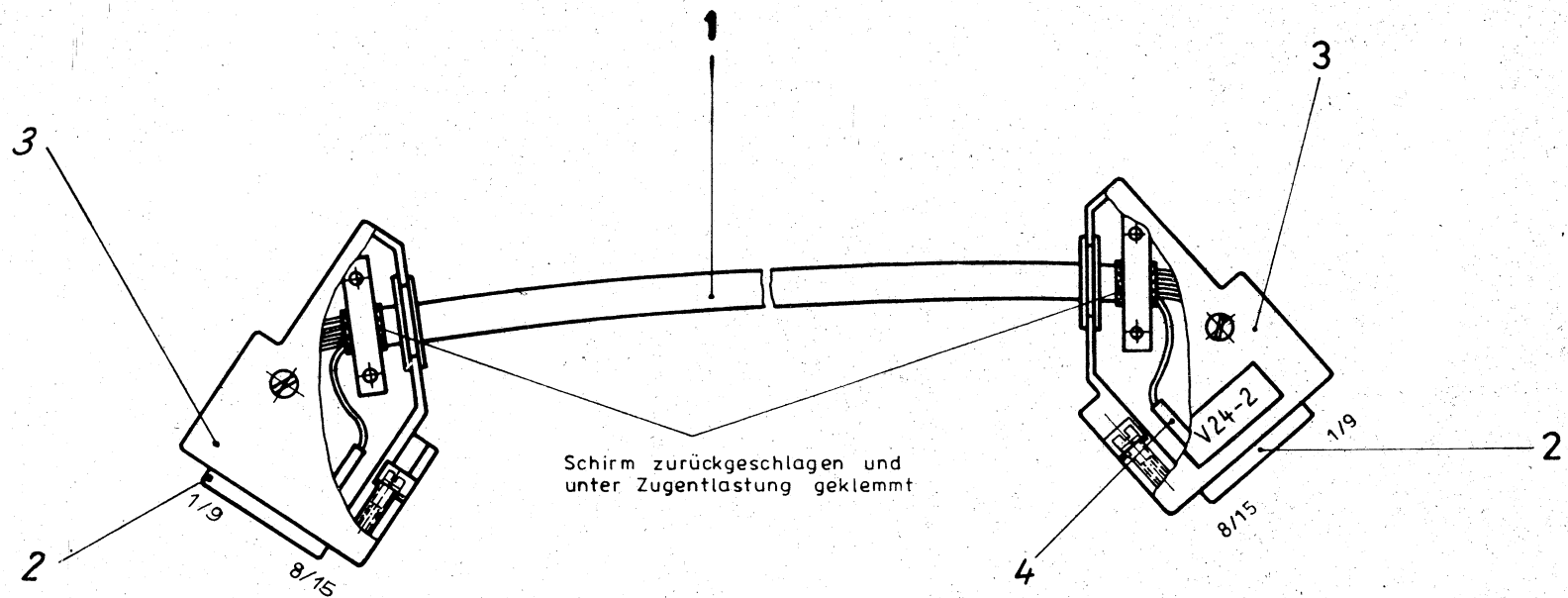
Leitungsenden 3mm abisoliert und verzinkt
 Mantel 40mm abisoliert
Hinweis: Leitungen 5sw, 6sw, 7sw miteinander verdreht und verzinkt

Verdrahtungsplan

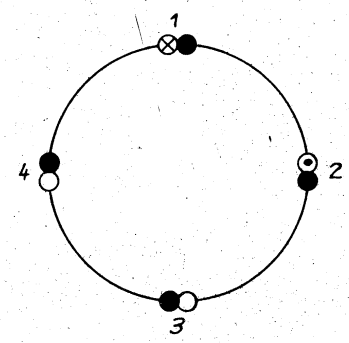
Draht	1, bl	1, sw	2, rt	2, sw	3, ws	3, sw	4, ws	4, sw	5, ws	6, ws	7, bl	5, sw	6, sw	7, sw
Ltg.														
Anschluß Steckerleiste 122 - 15 (Pos. 2)	14	2	3	4	5	6	13	8	12	15	11		7	
Anschluß Steckerleiste 123 - 25 (Pos. 4)	22	2	3	4	5	6	20	8	23	15	17		7	

EC 1834

				Halbzeug/Werkstoff			zul. Abw. für Maße ohne Toleranzang.	K2	K3
				Benennung	Kabel V24-1		Maßstab	1:1	Bl. Anz. Bl. Nr.
				von EC 1834 zu Standardanschluß			Masse	—	
1	13 CB 001	16.2.88	Schreiber	Zeichnungs-Nr.		1.13.008278.6/00 GU		VEB Robotron	
AZ	Mitteilung	Datum	Name	Ers. für		Ers. durch		E 222	
1987	Datum	Name							
Bearb.	27.4.	Schreiber							
Konstr.	21.10.	H. H.							
Technol.	22.10.	H. H.							
Stand.	29.10.	H. H.							



Verseil Aufbau



- schwarz
- weiß
- ⊗ blau
- ⊙ rot

Leitungsenden 3mm abisoliert und verzinkt
Mantel 40mm abisoliert

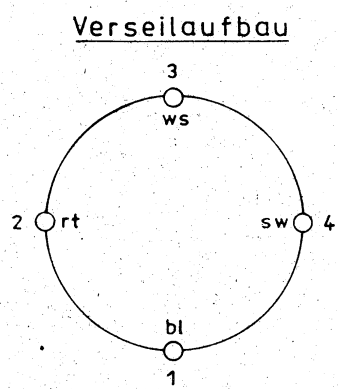
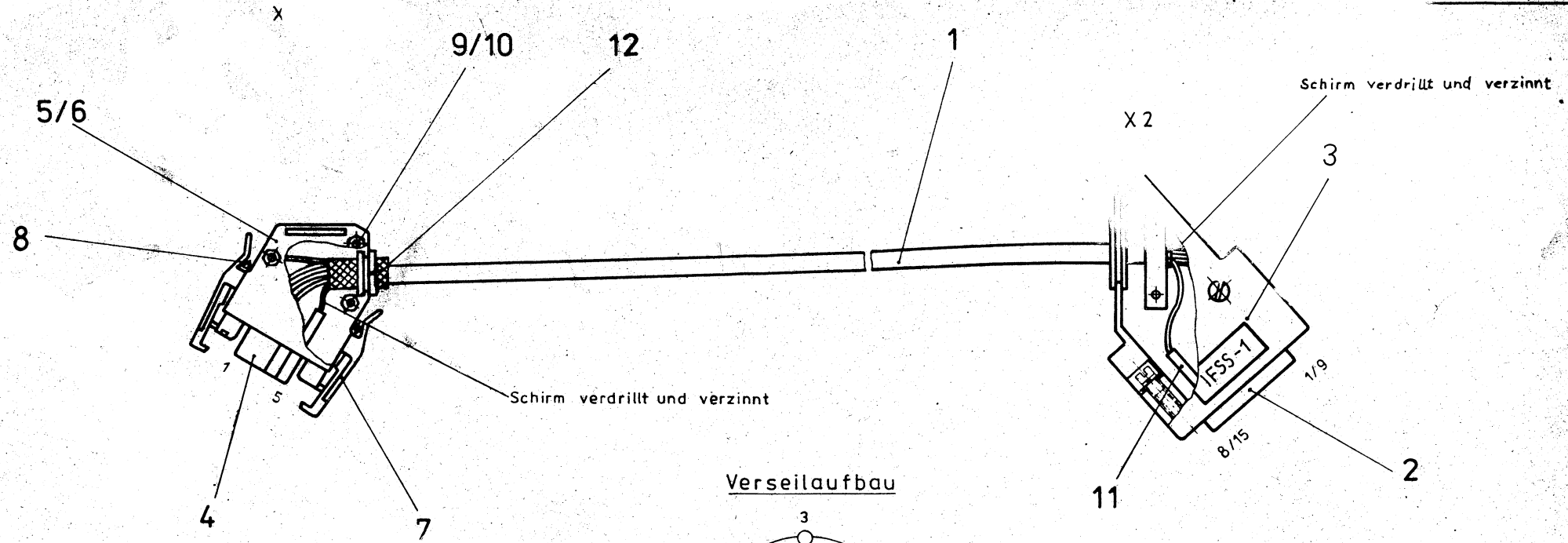
Verdrahtungsplan

Draht	1, bl	1, sw	2, rt	2, sw	3, ws	3, sw	4, ws	4, sw
Ltg.								
Anschluß Steckerleiste 122-15 (Pos. 2)	2	5	4	3	6	13		7
Anschluß Steckerleiste 122-15 (Pos. 2)	3	4	5	2	13	6		7

EC 1834

				Halbzeug/Werkstoff		zul. Abw. für Maß ohne Toleranzang.		K2	K3
				Benennung		Maßstab		1:1	
2 13CB001				16.2.88		Kabel V24-2			
1				11/87		von EC 1834 zu EC 1834			
AZ	Mitteilung	Datum	Name	Zeichnungs-Nr.		VER Robotron			
1987				1.13.008279.4/100 GU		Elektronik			
Bearb.	27.4.		Schreiber	Ers. für		Ers. durch			
Konstr.	31.10.		Vbl						
Technol.	22.10.		Haus 8						
Stand.	29.10.		Mg					E 222	

E 222



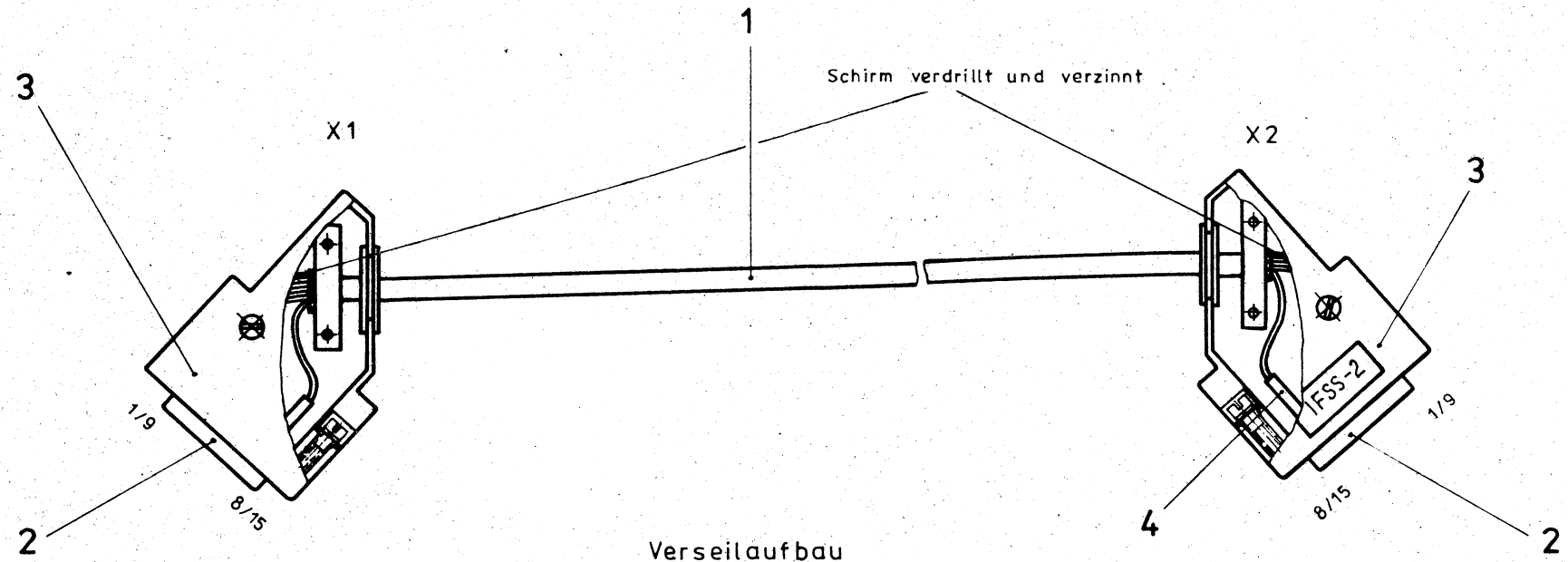
Leitungsenden 3mm abisoliert und verzinkt
 Mantel 40mm abisoliert an Pos. 2
 Mantel 25mm abisoliert an Pos. 4

Verdrahtungsplan

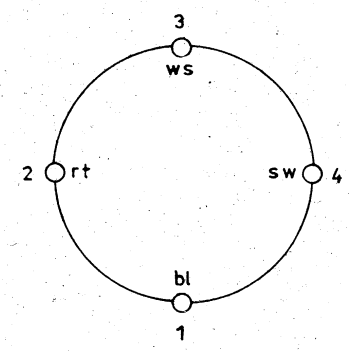
Draht	1, bl	2, rt	3, ws	4, sw	Schirm
Ltg.					
Anschluß X1 Buchsenleiste 223-5 (Pos. 4)	A1	A3	B2	B4	A5
Anschluß X2 Steckerleiste 122-15 (Pos. 2)	12	10	15	9	1
Signalbelegung	EDP/SDM	EDM/SDP			

EC 1834

			Halbzeug/Werkstoff	zul. Abw. für Maße ohne Toleranzang.		K2	K3
			Benennung	Kabel IFSS-1		K5	88
			von EC 1834 zu Standardanschluß		Maßstab	1:1	Bl. Anz. Bl. Nr.
			Zeichnungs-Nr.		Masse		
			1.13.008280.0/00 GU		VFR Robotron		
			Ers. für	Ers. durch		E 2 2 2	
1	13CB001	16.2.88	Name				
ÄZ	Mitteilung	Datum	Name				
1987							
Bearb.	4.5.		Schreiber				
Konstr.	22.10.						
Technol.	22.10.		Hauß				
Stand.	29.10.		Wä				



Verseilaufbau



Leitungsenden 3mm abisoliert und verzinkt
Mantel 40mm abisoliert

Verdrahtungsplan

Draht Ltg.	1	2	3	4	Schirm
Anschluß X1 Steckerleiste 122-15 (Pos.2)	10	12	9	15	1
Anschluß X2 Steckerleiste 122-15 (Pos.2)	12	10	15	9	1
Signalbelegung	EDP/SDM	EDM/SDP			

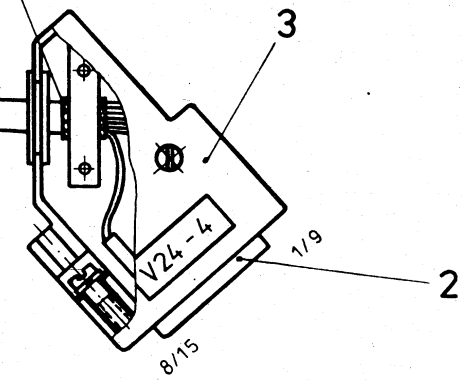
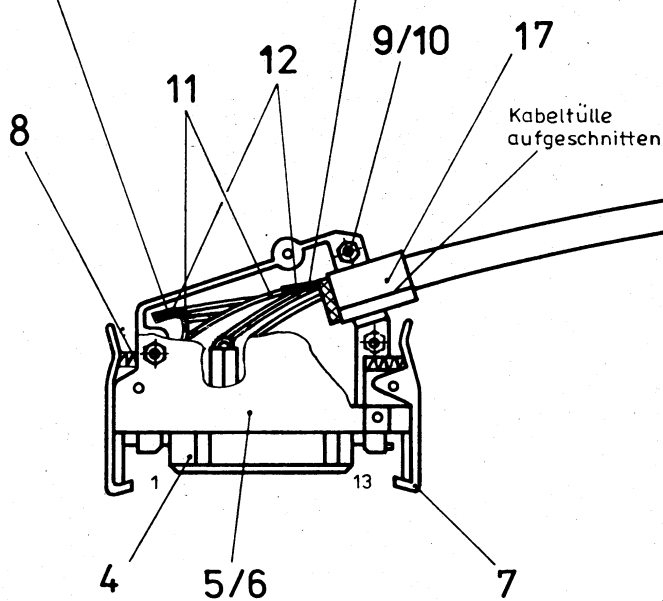
EC 1834

				Halbzeug/Werkstoff	zul. Abw. für Maße ohne Toleranzang.	K2	K3
				Benennung	1:1		
				Kabel IFSS-2 von EC 1834 zu EC 1834		Bl. Anz. Bl. Nr.	
1	13CB 001	16.2.88	W. H. H.	Zeichnungs-Nr.		Masse	
ÄZ	Mitteilung	Datum	Name	1. 13.008281. 7100 GU		VEB Robotron	
1987				Ers. für	Ers. durch	E 222	
Bearb.	5.5.		Schreiber				
Konstr.	11.10.		H. H.				
Technol.	22.10.		H. H.				
Stand.	29.10.		W. H.				

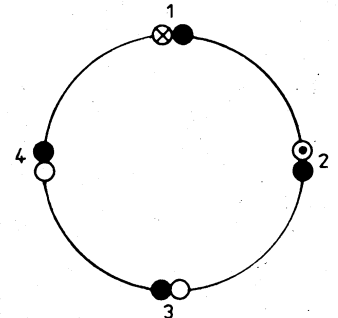
Masseleitungen verdrillt und verzinkt und an Pos. 11(DM) gelötet

Schirm verdrillt und an Pos. 11(DS) gelötet

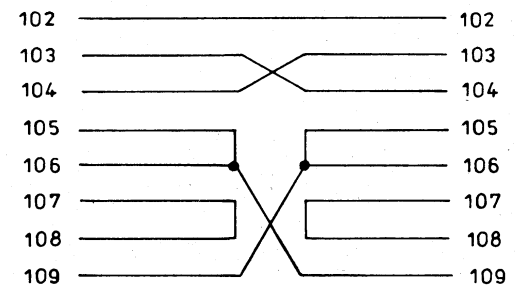
Schirm zurückgeschlagen und unter Zugentlastung geklemmt



Verseilaufbau



Verdrahtungsschema



Zuordnung Isolierschlauchstücke

Pos.	12	13	14	15	16
Kontakt Steckerleiste 122 - 15 (Pos. 2)			2,3,4,6,8,13	5	7
Kontakt Buchsenleiste 213 - 13 (Pos. 4)	A1,B6	A3,A5,A7,A9,B4, B8			

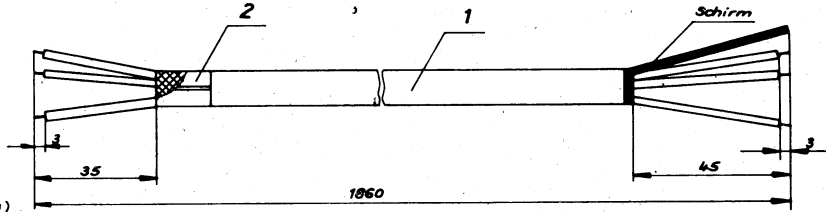
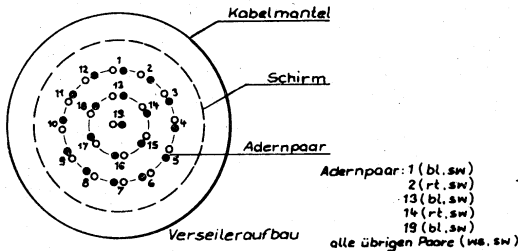
- schwarz
- weiß
- ⊗ blau
- ⊙ rot

Leitungsenden 3mm abisoliert und verzinkt
 Mantel 40mm abisoliert
Hinweis: Leitungen 1sw, 2sw, 3sw, 4sw miteinander verdrillt und verzinkt

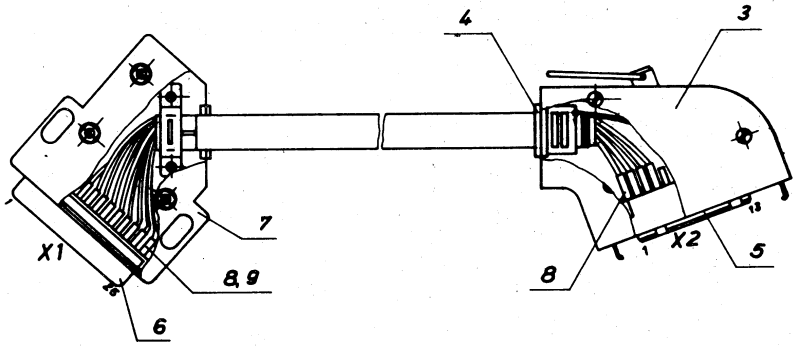
Verdrahtungsplan

Leitung	1bl	2rt	3ws	4ws	1sw, 2sw, 3sw, 4sw	DS	Brücken (Pos. 11)	
Anschluß Steckerleiste 122 - 15 (Pos. 2)	2	3	5	8	7		4 - 5	6 - 13
Signalbelegung	103	104	106	109	102		105 - 106	107 - 108
Anschluß Buchsenleiste 213 - 13 (Pos. 4)	B4	A3	A9	B6	A1 (über DM)	A1	A5 - B6	A7 - B8
Signalbelegung	104	103	109	106	102		105 - 106	107 - 108

				<u>Halbzeug/Werkstoff</u>		zul. Abw. für Maße ohne Toleranzang.	
				-		KB/O	
				<u>Benennung</u>		Maßstab 1:1	
				Kabel V24-4		Bl. Anz. Bl. Nr.	
				von EC1834 zu PC1715		Masse	
- 62 K074 059 24.6.86				<u>ÄZ</u>			
				<u>Mitteilung</u>			
				<u>Datum</u>			
				<u>Name</u>		<u>Zeichnungs-Nr.</u>	
1988				17.5.		1.62.100977. 7/00 G	
<u>Bearb.</u>				Schreiber		VEB Robotron	
<u>Konstr.</u>				4.6.		Buchungsmaschinenwerk	
<u>Technol.</u>				73.6.		Karl-Marx-Stadt	
				<u>Stand.</u>		<u>Ers. für</u>	
				22.6.		<u>Ers. durch</u>	
				B. d. r. a.		E 12	



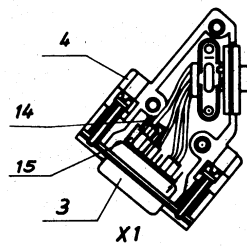
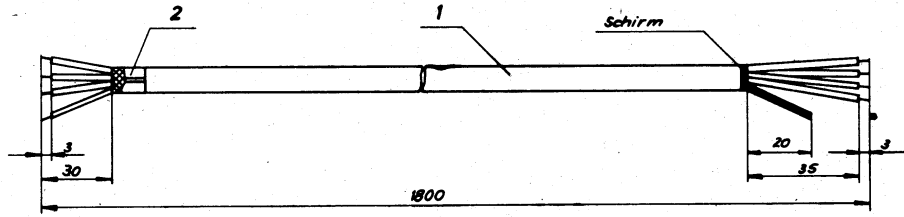
Steckerleiste X1		Buchsenleiste X2		Aderpaar
Kontakt	Spannungen.	Kontakt	Spannungen.	
1	/STROBE	B 2	/STROBE	1 (bl.)
2	DATA 1	B 5	DATA 1	2 (rt.)
3	DATA 2	B 6	DATA 2	3 (ws)
4	DATA 3	B 7	DATA 3	4 (ws)
5	DATA 4	B 8	DATA 4	5 (ws)
6	DATA 5	B 9	DATA 5	6 (ws)
7	DATA 6	B 10	DATA 6	7 (ws)
8	DATA 7	B 11	DATA 7	8 (ws)
9	DATA 8	B 12	DATA 8	9 (ws)
10	/ACKNLG	B 3	/ACKNLG	10 (ws)
11	BUSY	C 11	BUSY	11 (ws)
12	PE	B 1	PE	12 (ws)
13	SELECT	B 4	SELECT	13 (bl.)
14	/AUTO.FRED.KT	A 7	/AUTO.FRED.KT	14 (rt.)
15	/ERROR	A 9	/ERROR	15 (ws)
16	/INIT	C 10	/INIT	16 (ws)
17	/SELECT IN	A 6	/SELECT IN	17 (bl.)
18	OV	* A1;A3	OV	1,2 (sw)
19	OV	* A4;A5	OV	3,4 (sw)
20	OV	* A10;A11	OV	5,6 (sw)
21	OV	* A12;C1	OV	7,8 (sw)
22	OV	* C2;C3	OV	9,10 (sw)
23	OV	* C4;C5	OV	11,12 (sw)
24	OV	* C6;C7	OV	13,14 (sw)
25	OV	** C8;C9;C2	OV	15,16,17 (sw)
Griffschale	Schirm	A 13	Schirm (Chassis)	



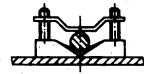
Enden der Litzen verdreht u. verzinkt.
Der verdrehte Schirm ist nur 5mm vom Ende her verzinkt.
Paar 18 u. 19 beidseitig abschneiden.

- Der Schirm wird bei X1 über Pos. 2 auf die metallisierte Griffschale getrennt und bei X2 an Kontakt A13 gelötet.
- An die mit * bzw. ** gekennzeichneten Kontakte werden jeweils 2 bzw. 3 OV-Lötungen (sw) gelötet.
- Die zwei nicht belegten Paare (Nr. 17, Nr. 18 jeweils ws, sw) werden beidseitig abgeschnitten.

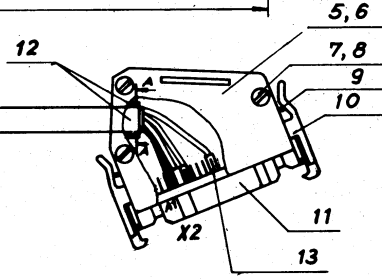
Qg 338200028 3.3.88 Pm 338200008 3.3.88 Pm		Maßstab/Verhältnis Zeichnung	1:1 1:1
193.326001.61001GU		Verbindungs(tg. Drucker) IEC 1034 - CENTRONICS	1:1 1:1
193.326001.61001GU	193.326001.61001GU	193.326001.61001GU	193.326001.61001GU



Pos. 4 nur eine Hälfte dargestellt



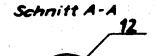
Hinweis:
Anordnung der Zug-
entlastungsschelle



Pos. 10 längs getrennt

Kabelmantel Schirm

Leitungsführung in Griff-
schale von X2

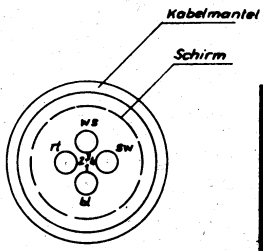


X1

X2

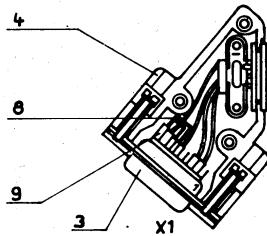
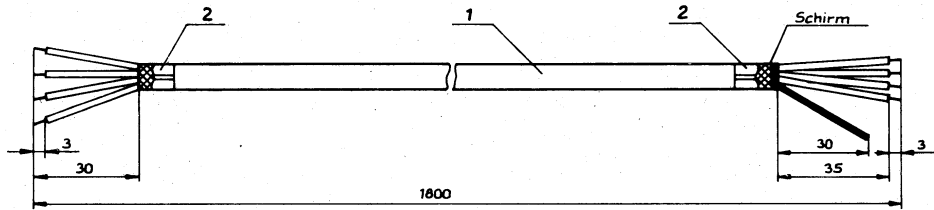
Pin	Spannung	Farbe	Pin	Spannung	Farbe
1			B2	Schirm	
2	103	rt	B4	104	rt
3	104	WS	A3	103	WS
4	105				
5	106	SW	B8	108	SW
6	107				
7	102	bl	A1	102	bl
8	109				
9					
10					
11					
12					
13	108				
14					
15					

Verseileraufbau Sternvierer

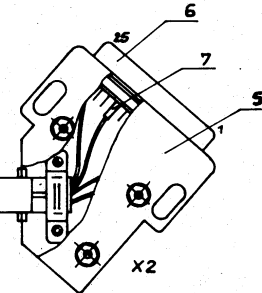


Schirm nur 5mm vom Ende her verzinkt.

Da SSAC 0008 23.2.87 Nr. 193.326003.21001GU Stand: 19.11.87 Zeichnung-Nr. 193.326003.21001GU Blatt: 1/1		Teilung/Verarbeit. mit. Fert. für Nach- oder Fertigung.	Material Name
Verbindungs-Drucker (EC 1834 V.24)		Zeichnung-Nr. 193.326003.21001GU	VEB Robotron Büromaschinenwerk „Ernst Thälmann“ Bismarck



Pos. 4 nur eine Seite dargestellt

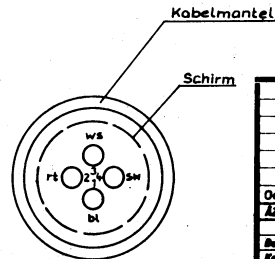


Hinweis:
Anordnung der Zug-
entlastungsschellen

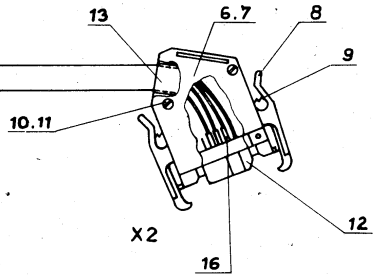
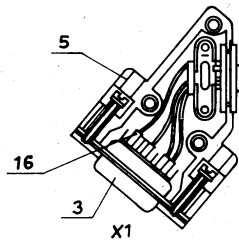
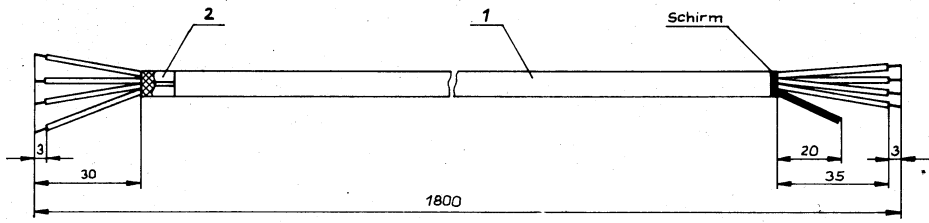
Verteiler Aufbau Sternvierer

Schirm nur 5mm vom Ende her verzinkt

X1			X2		
Pin	Spannung	Farbe	Pin	Spannung	Farbe
1			1	Schirm	
2	103	rt	3	104	rt
3	104	ws	2	103	ws
4	105				
5	106	sw	20	108	sw
6	107				
7	102	bl	7	102	bl
8	109				
9					
10					
11					
12					
13					
14					
15					



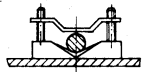
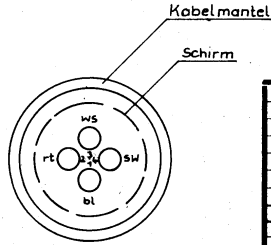
		Herzweg/Werkstoff		zul. Abw. für Maße ohne Toleranzang.	
		Bezeichnung		Maßstab	
		Verbindungsstg. Drucker		1:1	
		(EC 1834 V.24 / Con.)		Masse	
		Zeichnungs-Nr.		VED Robotron Büromaschinenwerk „Ernst Thälmann“ Gommersda	
Draht 1.12.08		Drucker		Erz. Nr.	
Stand. 24.72		1.93.326004.0/00/GU		Erz. durch	
Taschen 24.12					
Stand. 1.12.08					



Pos. 4 nur eine Hälfte dargestellt

Pin	Spannung	Farbe	Pin	Spannung	Farbe
1			A5	Schirm	
2					
3					
4					
5					
6					
7					
8					
9	SD (+)	ws	B4	ED (-)	ws
10	SD (-)	bl	A3	ED (+)	bl
11					
12	ED (+)	rt	A1	SD (-)	rt
13					
14					
15	ED (-)	sw	B2	SD (+)	sw

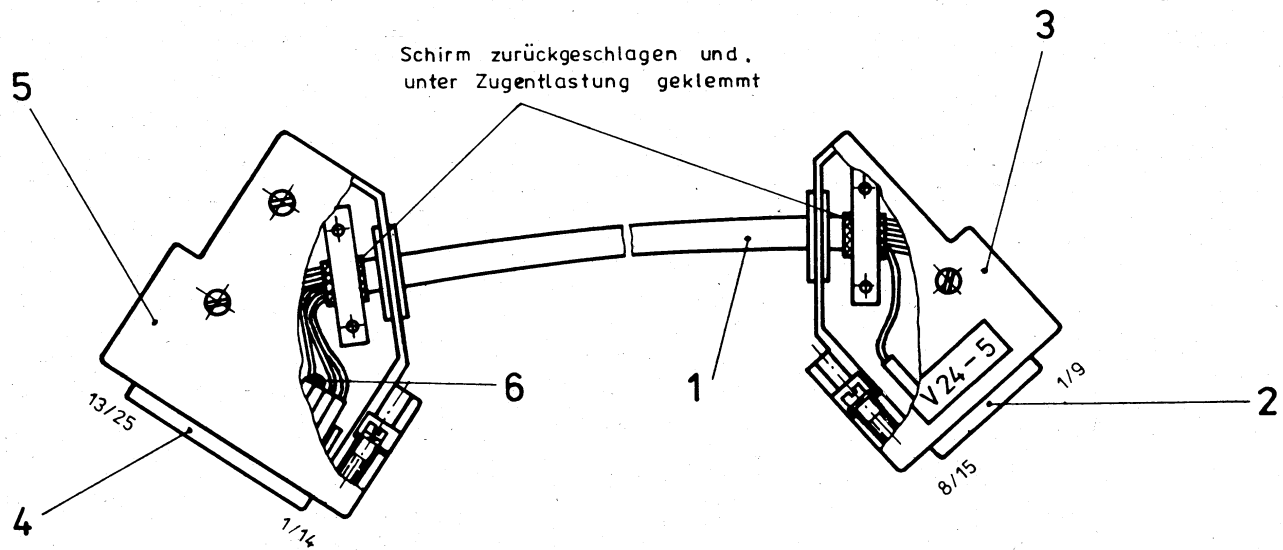
Verseileraufbau Sternvierer



Hinweis:
Anordnung der Zug-
entlastungsschelle

Schirm nur 5mm vom Ende her verzinkt

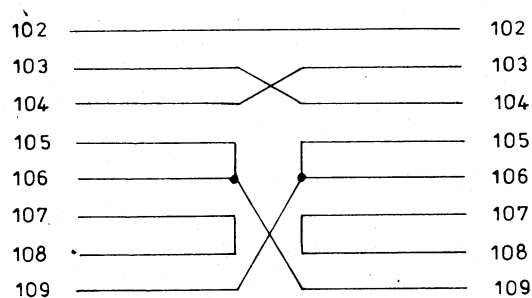
03 93EC00098		23.2.84	Plan	Hülzeng/Werkstoff		zul. Abw. für Maße ohne Toleranzang.	
A7 93EC00098		Datum	Name	Benennung		Maßstab	
				Verb. - Ltg. Drucker		1:1	
				(EC 1834 1FSS)		Masse	
87		Datum	Name	Zeichnungs-Nr.			
Bearb.		11.12.	Plan 53	1.93.326005.7/00/GU			
Konstr.		14.12.	Rothel				
Technol.		23.12.	W. W. W. W.				
Stand.		6.1.88	Rothel	Ers. Nr.		Ers. durch	
						EG3	



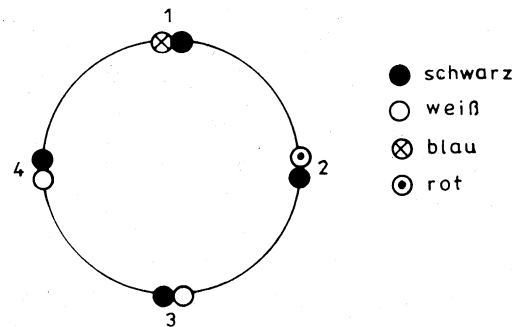
Zuordnung Isolierschlauchstücke

Pos.	7	8	9
Kontakt Steckerleiste 122 - 15 (Pos. 2)	2, 3, 4, 6, 8, 13	5	7
Kontakt Buchsenleiste 223 - 25 (Pos. 4)	2, 3, 4, 6, 8, 20	5	7

Verdrahtungsschema



Verseilaufbau



Leitungsenden 3mm abisoliert u. verzinkt

Mantel 40mm abisoliert

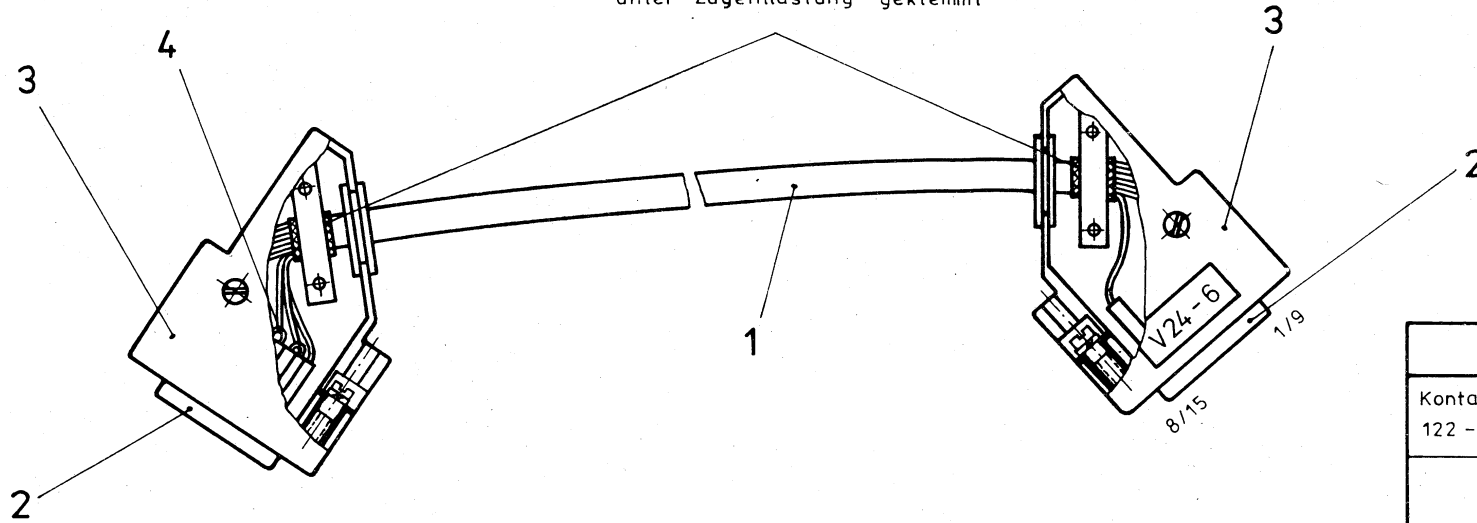
Hinweis: Leitungen 1sw, 2sw, 3sw, 4sw mit einander verdreht und verzinkt

Verdrahtungsplan

Leitung	1bl	2rt	3ws	4ws	1sw, 2sw, 3sw, 4 sw	Brücken (Pos. 6)	
Anschluß Steckerleiste 122 - 15 (Pos. 2)	2	3	5	8	7	4 - 5	6 - 13
Signalbelegung	103	104	106	109	102	105 - 106	107 - 108
Anschluß Buchsenleiste 223 - 25 (Pos. 4)	3	2	8	5	7	4 - 5	6 - 20
Signalbelegung	104	103	109	106	102	105 - 106	107 - 108

				Halbzug/Werkstoff		zul. Abw. für Maße ohne Toleranzang.	
				Benennung		Maßstab 1:1	
				Kabel V 24 - 5		Bl. Anz. Bl. Nr.	
				von EC 1834 zu XT		Masse	
- 62K074059 24.6.88 G.				Zeichnungs-Nr.		1. 62. 100978. 5/00 G	
1988		Datum		Name		Ers. für	
Bearb.		17. 5.		Schreiber		Ers. durch	
Konstr.		1. 6.		Wilmann		VEB Robotron	
Technol.		13. 6.		Hau		Buchungsmaschinenwerk	
Stand.		22. 6.		Andra		Karl-Marx-Stadt	
				E 12			

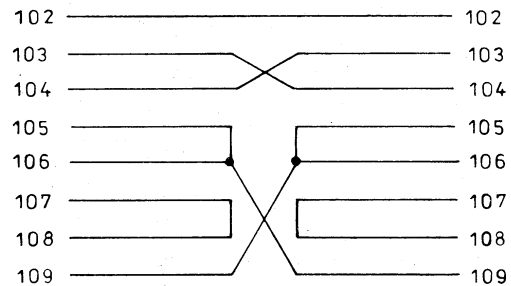
Schirm zurückgeschlagen und unter Zugentlastung geklemmt



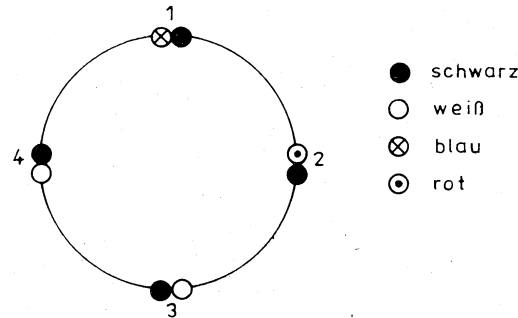
Zuordnung Isolierschlauchstücke

Pos.	5	6	7
Kontakt Steckerleiste 122 - 15 (Pos. 2)	2,3,4,6, 8, 13	5	7

Verdrahtungsschema



Verseil Aufbau



Leitungsenden 3mm abisoliert u. verzinkt
Mantel 40mm abisoliert

Hinweis: Leitungen 1sw, 2sw, 3sw, 4sw
miteinander verdreht und verzinkt

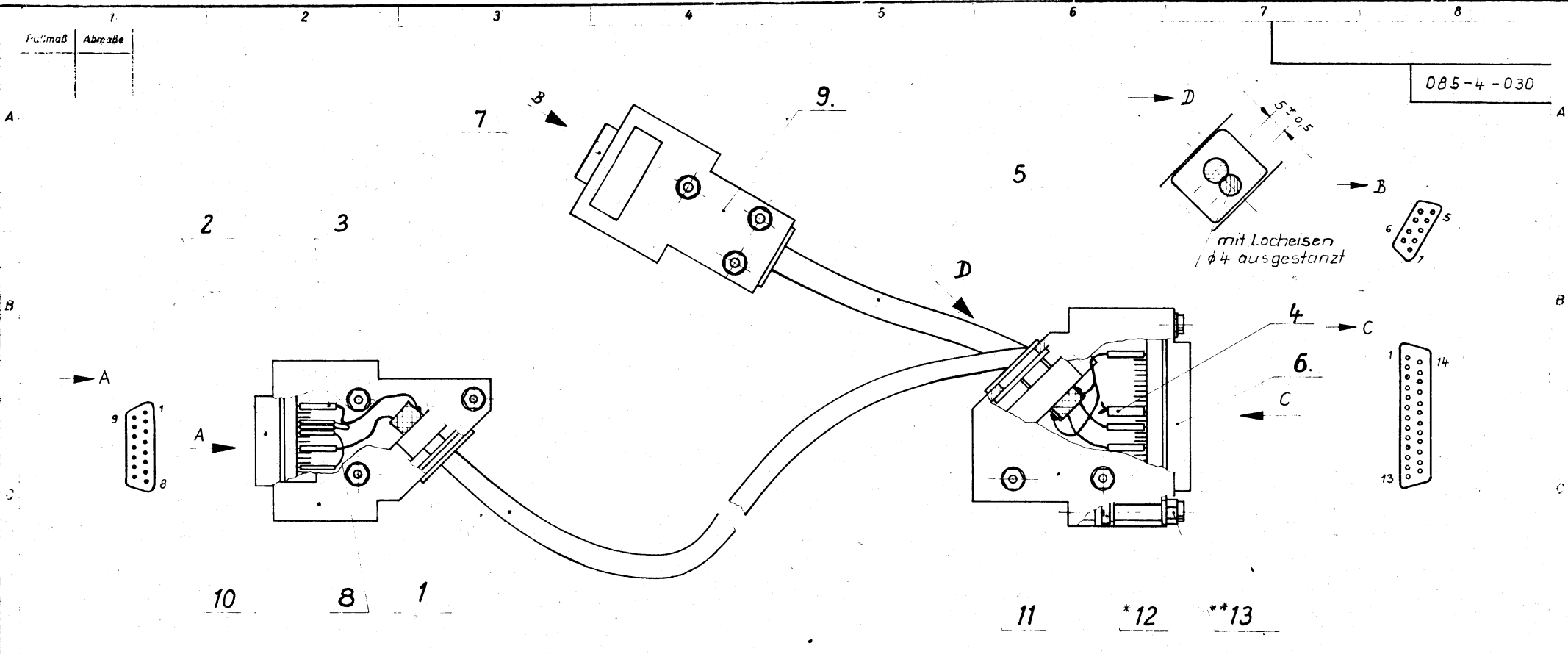
Verdrahtungsplan

Leitung	1bl	2rt	3ws	4ws	1sw, 2sw, 3sw, 4sw	Brücken (Pos. 4)	
Anschluß Steckerleiste 122 - 15 (Pos. 2)	2	3	5	8	7	4 - 5	6 - 13
Signalbelegung	103	104	106	109	102	105 - 106	107 - 108
Anschluß Steckerleiste 122 - 15 (Pos. 2)	3	2	8	5	7	4 - 5	6 - 13
Signalbelegung	104	103	109	106	102	105 - 106	107 - 108

				Halbzeug/Werkstoff	zul. Abw. für Maße ohne Toleranzang.	
					K8/0	
				Benennung	Bl.Anr. Bl.Nr.	
				Kabel V24-6	Maßstab 1:1	
				von EC 1834 zu EC 1834	Masse	
- 62KD74059 24.6.88 G						
AZ	Mitteilung	Datum	Name	Zeichnungs-Nr.		
1988	Datum		Name	1.62.100979.3/00 G		
Bearb.	24.5.		Schreiber	Ers. für		
Konstr.	1.6.		Ullmann			
Technol.	13.6.		Haus			
Stand.	22.6.		Andra	Ers. durch		E 12
				VEB Robotron Buchungsmaschinenwerk Karl-Marx-Stadt		

Fullmaß Abmaße

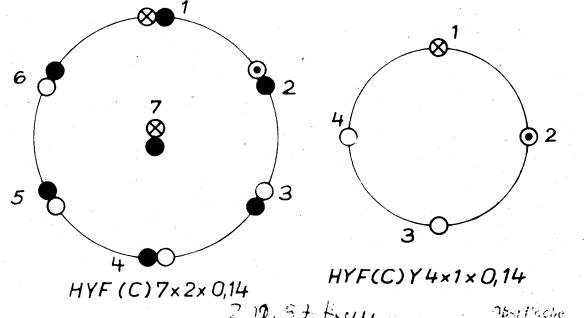
085-4-030



Verdrahtungsplan

Draht Leitung	4x1				7x2							Kontakt- brücken						
	1bl	2rt	3ws	4ws	DS	DS	1sw	2sw	3sw	4sw	1bl	2rt	3ws	4ws	7bl	7sw		
Anschluß 15-pol. V 24	2	3	7	7	1												4/5	6/13
Anschluß 9-pol. STV							1	1	2	2	4	4	5	5	6	9		
							DM											
Anschluß 25-pol. GT	2	3	7	7	1	1					11	11	12	12	9	16		
Spannungs- name	104	103	102		Schirm												12P	12N
																	RTS CTS	DSR DTR

Verseilaufbau



- schwarz
 - weiß
 - ⊙ rot
 - ⊗ blau
- * Pos. 12 ausgetauscht (B13x16 gegen B13x18)
 ** vor Anschluß an GT Pos. 13 am Steckverbinder GT befestigen

Zulässige Abweichungen zu Maßangaben in Toleranzangabe		Halbzeug und Werkstoff		Herstellung aus Material (Materialnummer)	
87	20	26.10.	20.10.	17.11.	17.11.
13CB004 7188 @w			Adapterkabel-GT		
11.04.4532 4/00 G			11		
VEB Rossmann			E221		

GT-A