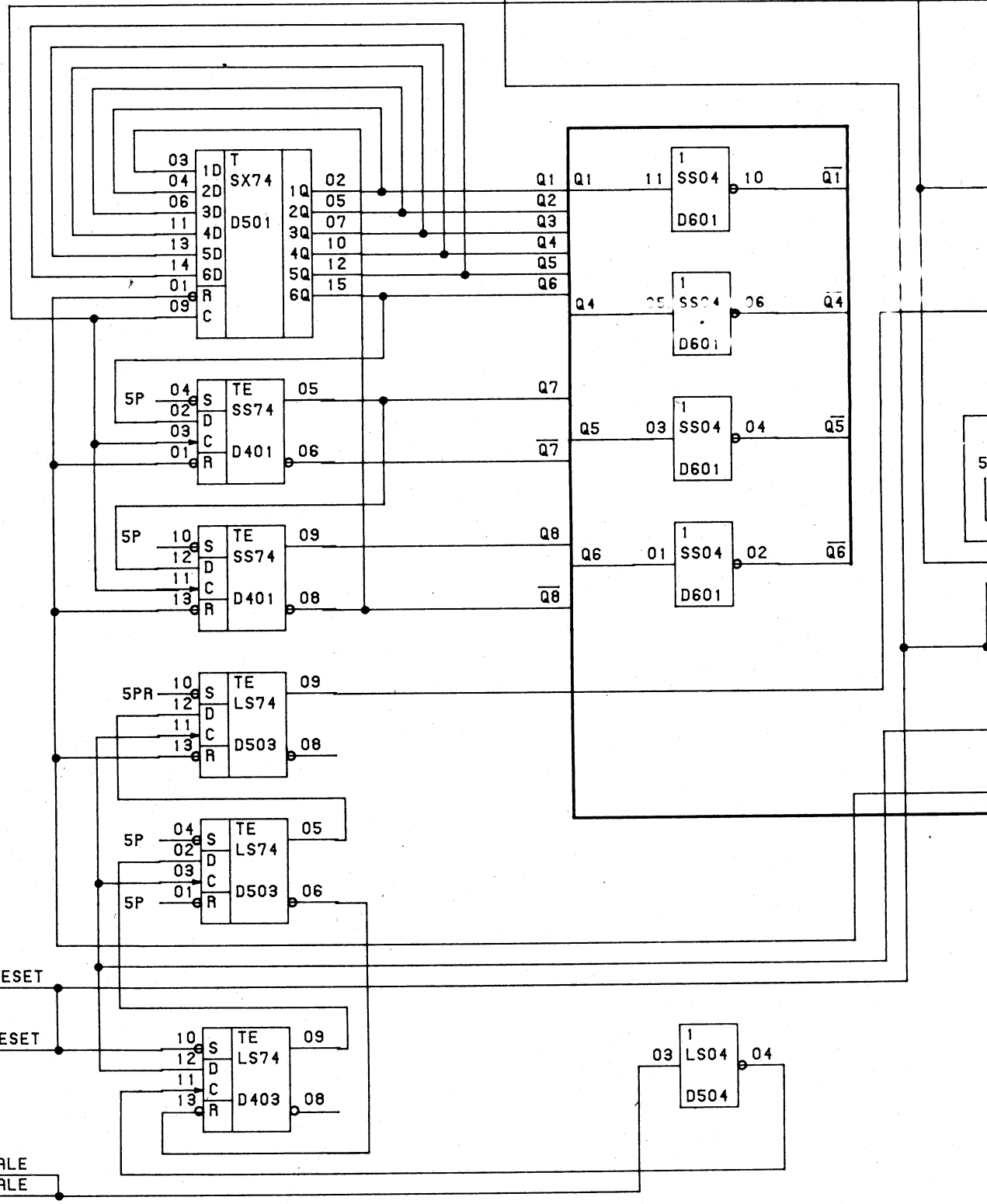


1/2 0sz
P2

C
D
E
f
g



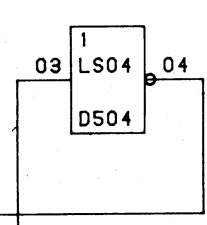
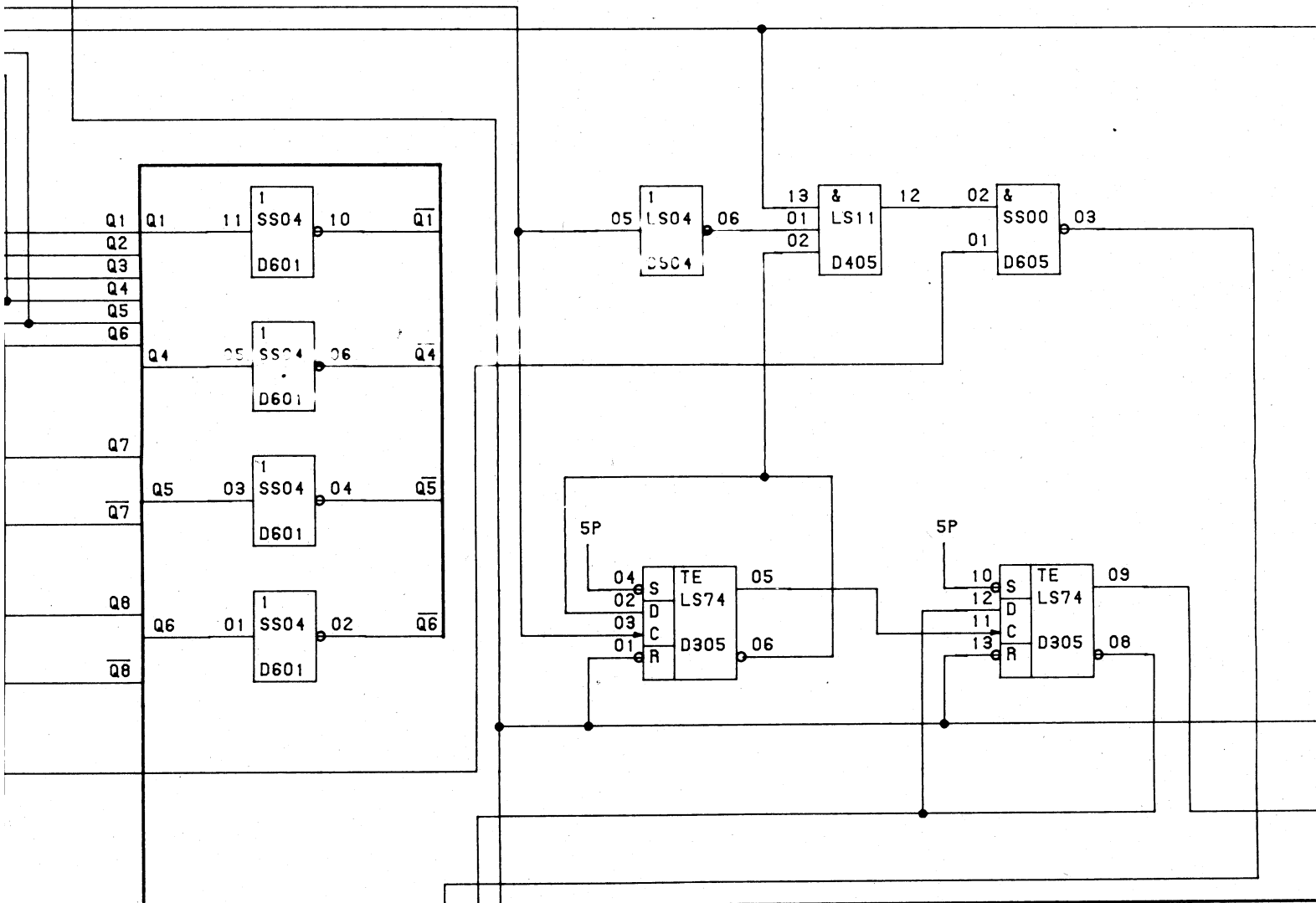
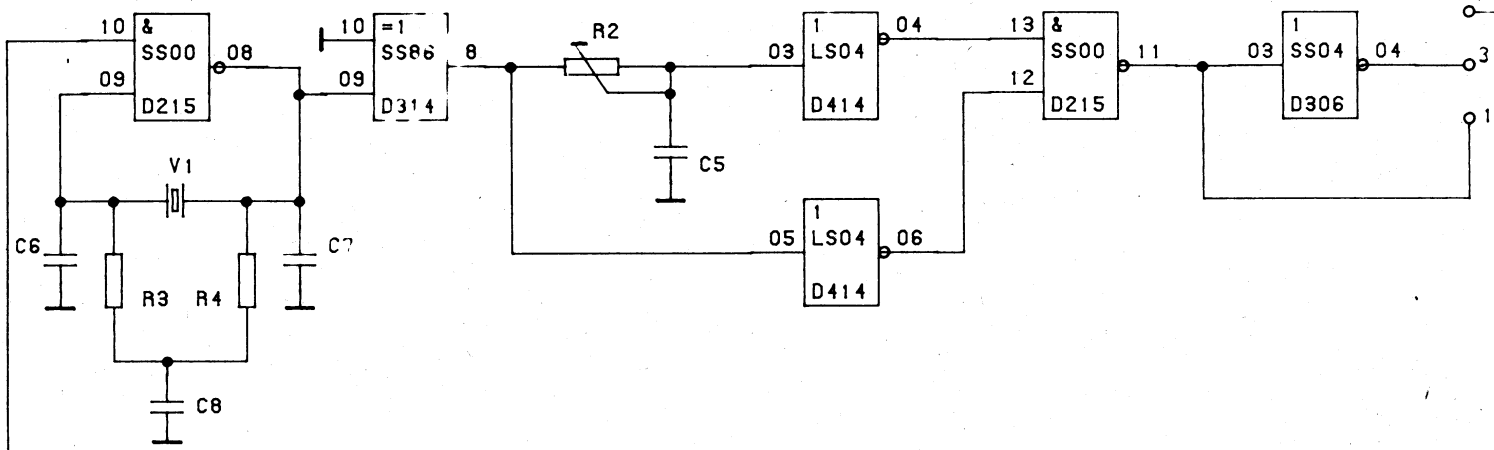
X3A29 /RESET
P2, P4 /RESET
X3A13 GALE
GALE
P2

iPR

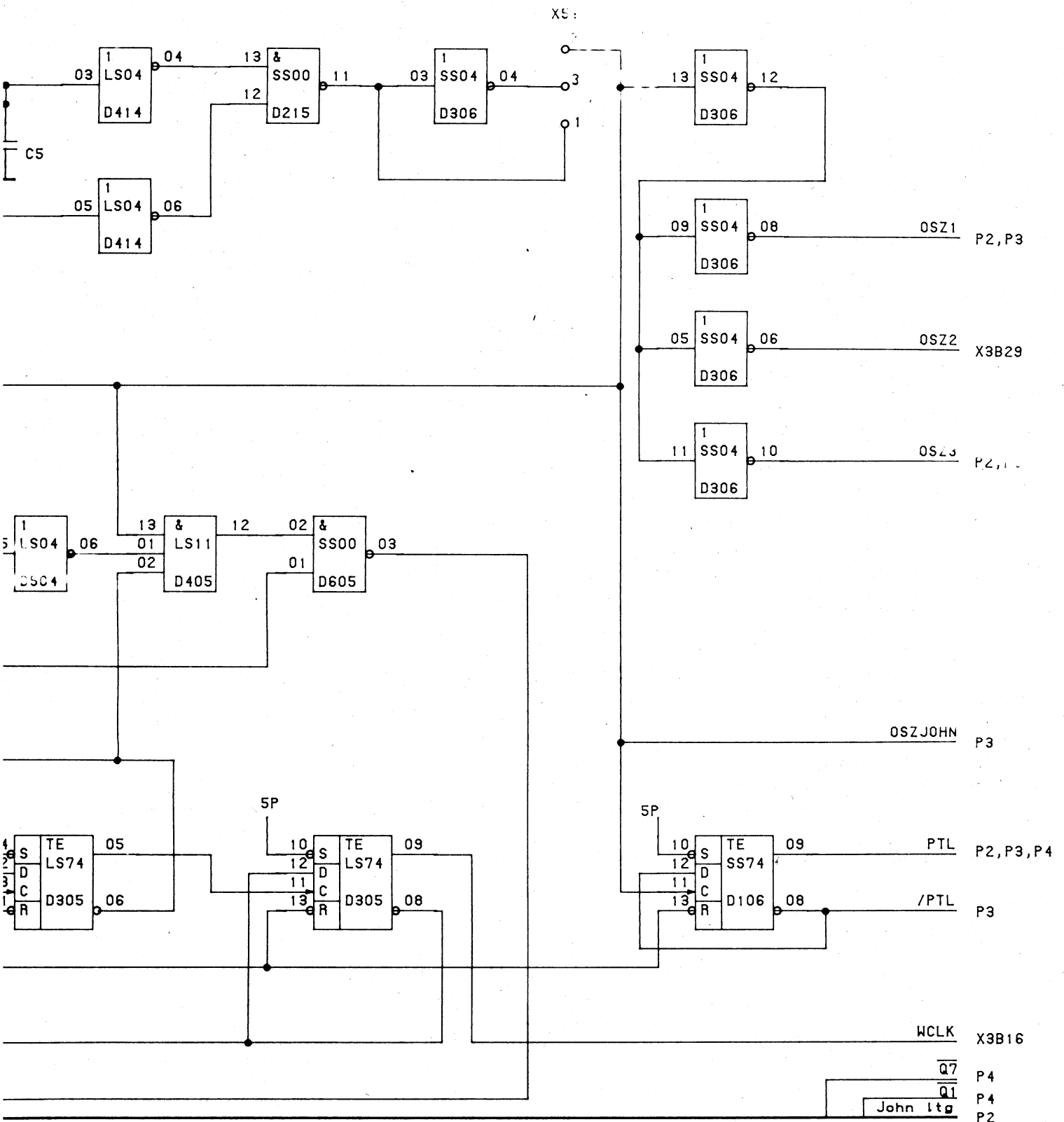
iP

X11

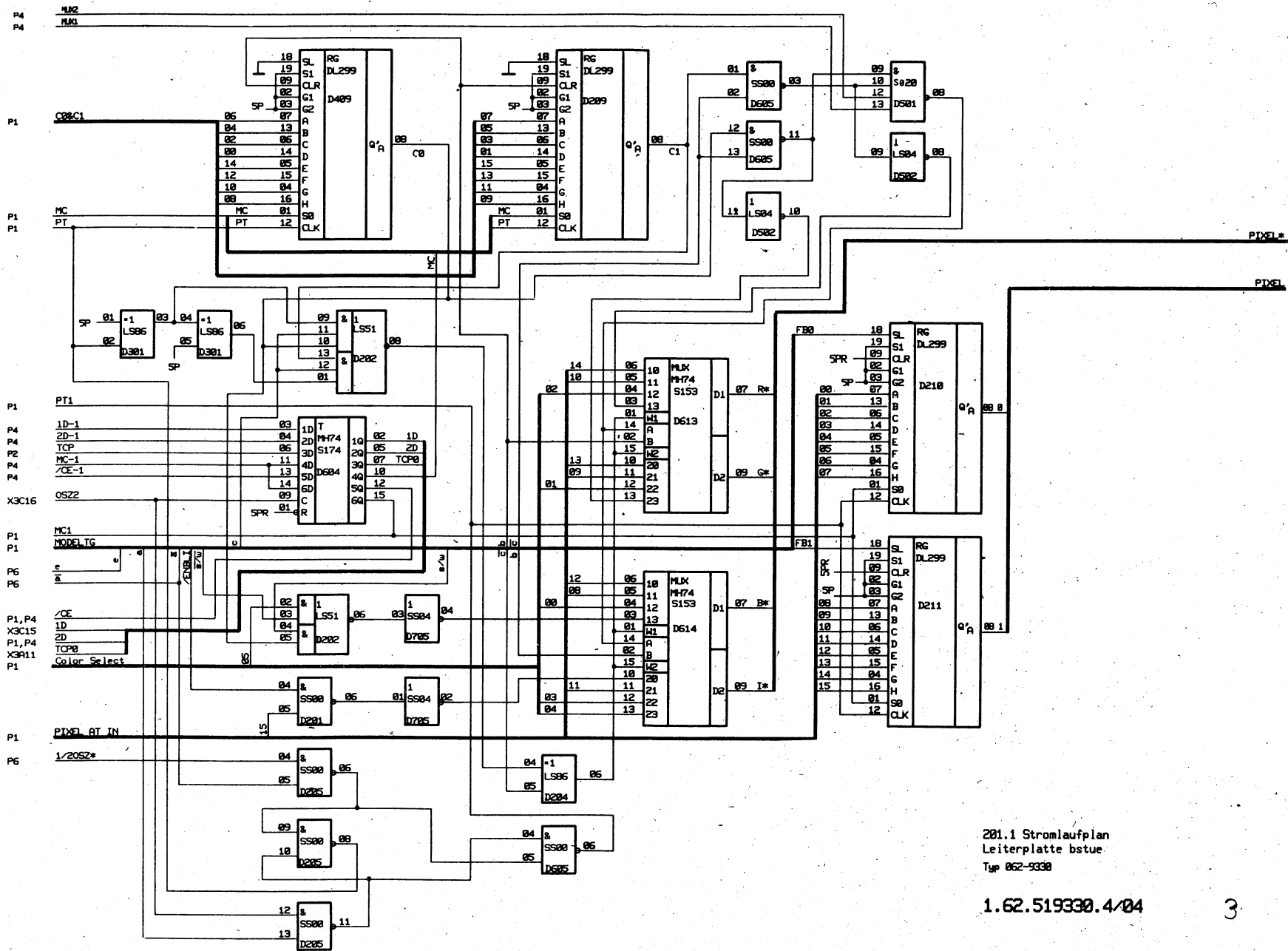
X5:



				Halbzeug/Werkstoff
				Benennung
5	62K074146	31.07.89	Ka.	201.1 Str Leiterpla TYP 062-9330
4	62K074115	15.03.89	Ka.	
RZ	Mitteilung	Datum	Name	Zeichnungs-Nr.
1989	Datum	Name		1.62.5193
Bearb.	08.02	Hafarland		
Konstr.	21.3.89	Förning		
Technol.				
SE				Ers. für
Stanz.	el. 3.	Andri		



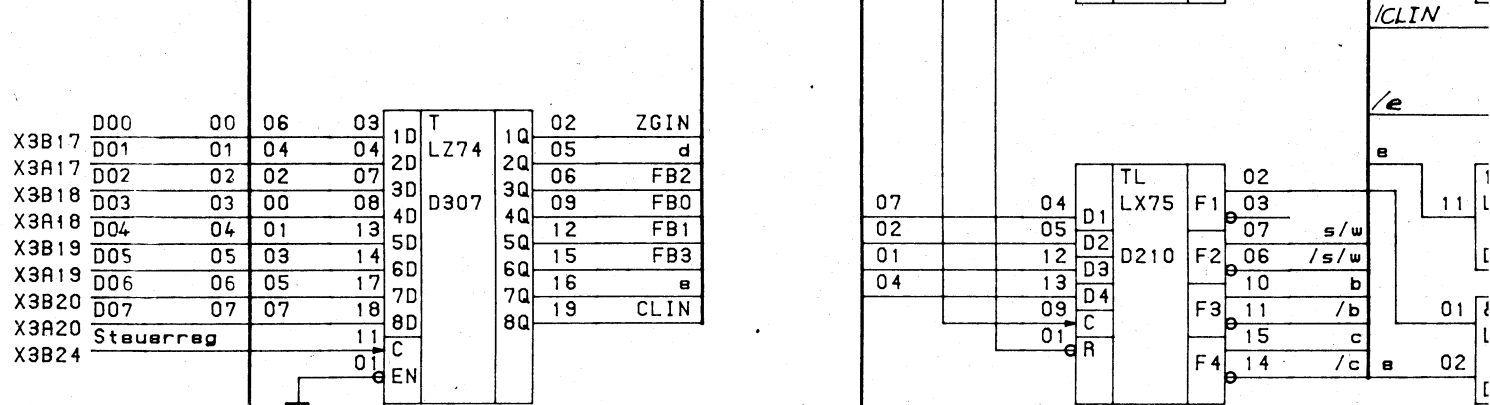
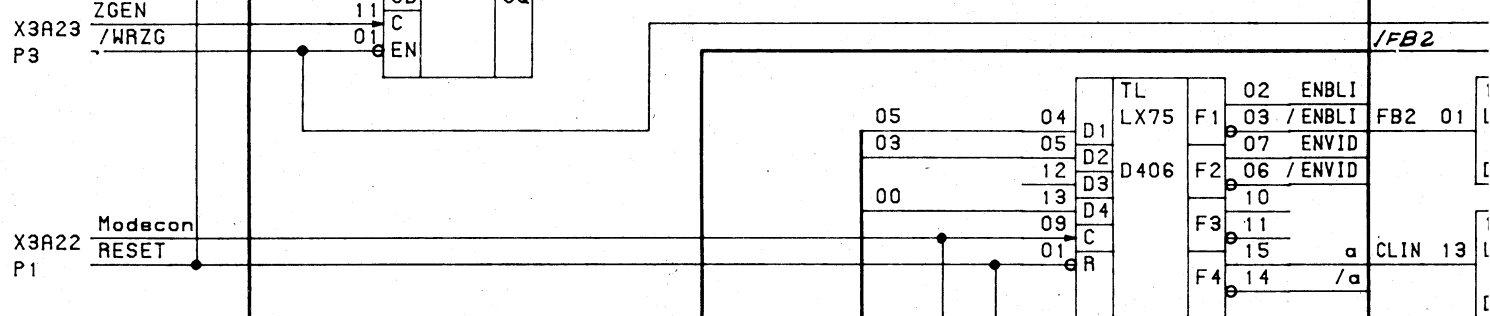
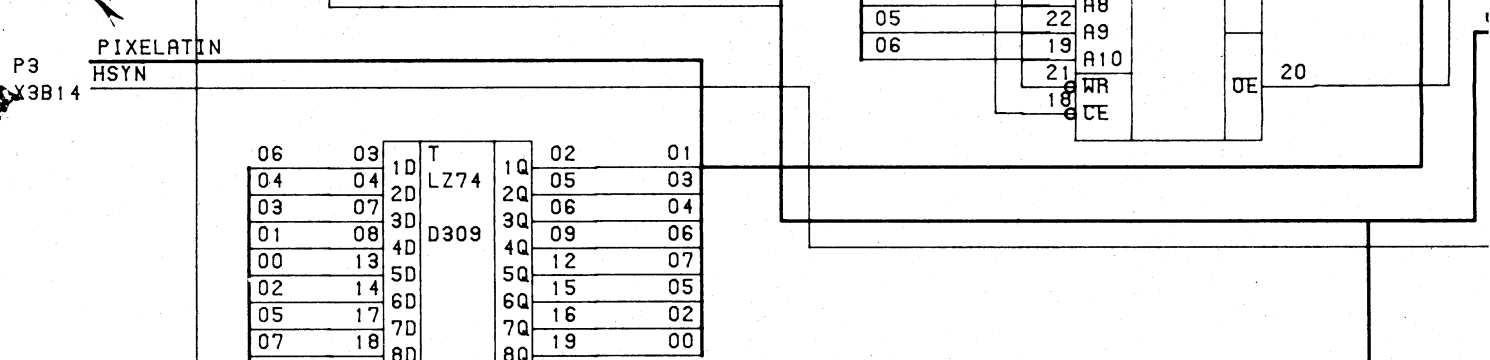
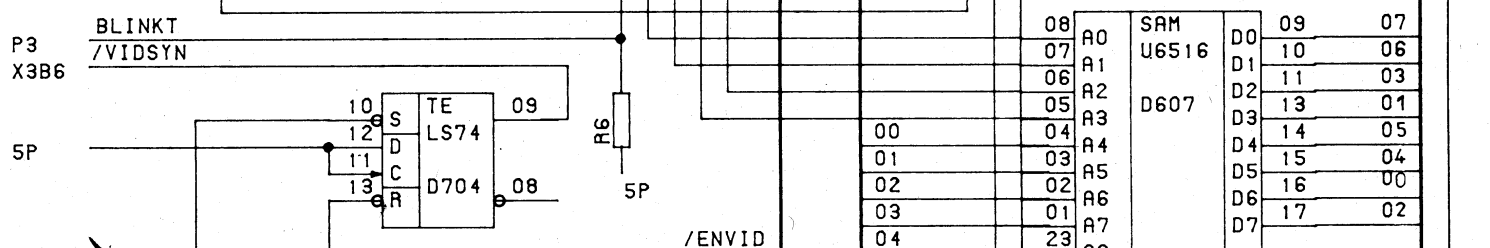
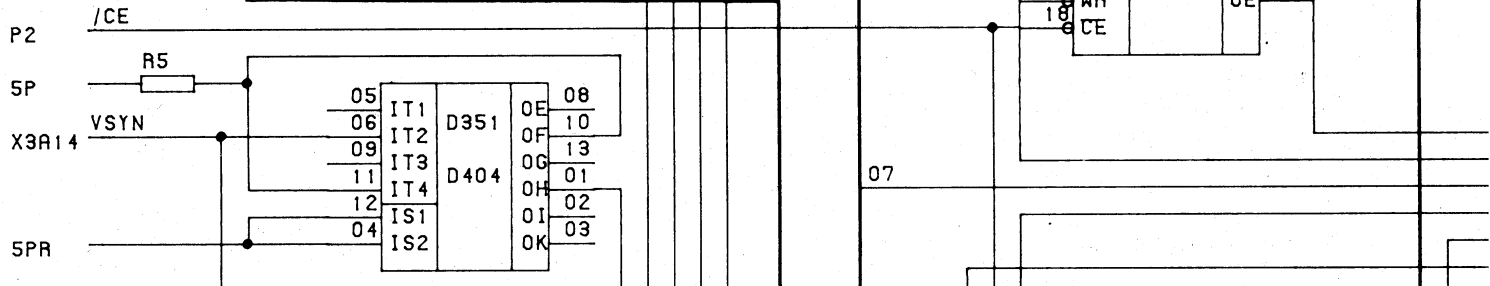
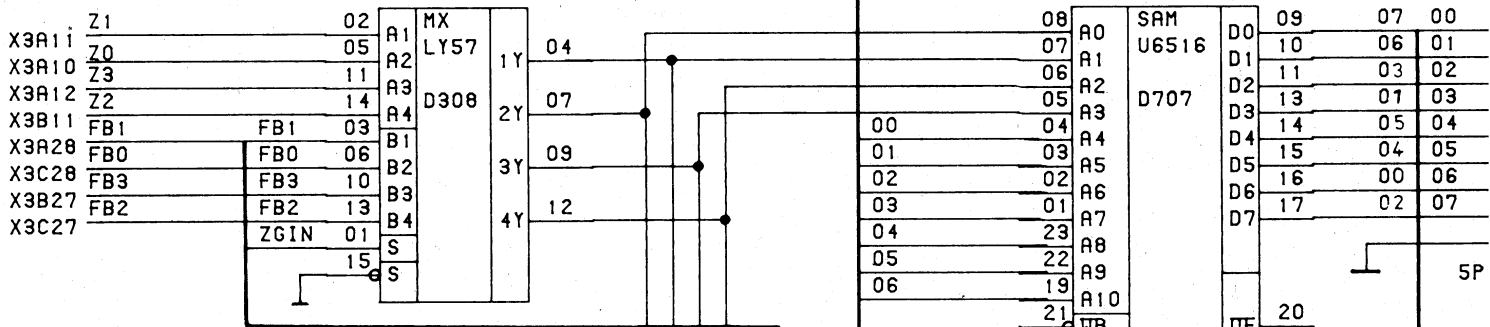
				Halbzeug/Werkstoff		zul. Abw. für Maße ohne Toleranzang.	K2	K5
								11/87
							K8/0	
				Benennung	201.1 Stromlaufplan Leiterplatte bstue TYP 062-9330	Maßstab 1 : 1	Blatt Anz. Nr	
5	62K074146	31.07.89	Ka.			Masse	4	1
4	62K074115	15.03.89	Ka.					
AZ	Mitteilung	Datum	Name					
1989	Datum	Name		Zeichnungs-Nr.		VEB Robotron-Buchungsmaschinenwerk Karl-Marx-Stadt Wissenschaftl.-techn. Zentrum		
Bearb.	08.02.	Haferland			1.62.519330.4/04	Computerzeichnung		
Konstr.	21.3.89	Föring				Disk E212		
Technol.								
SE				Ers. für	Ers. durch			
Stanc.	el. B.	Andri						



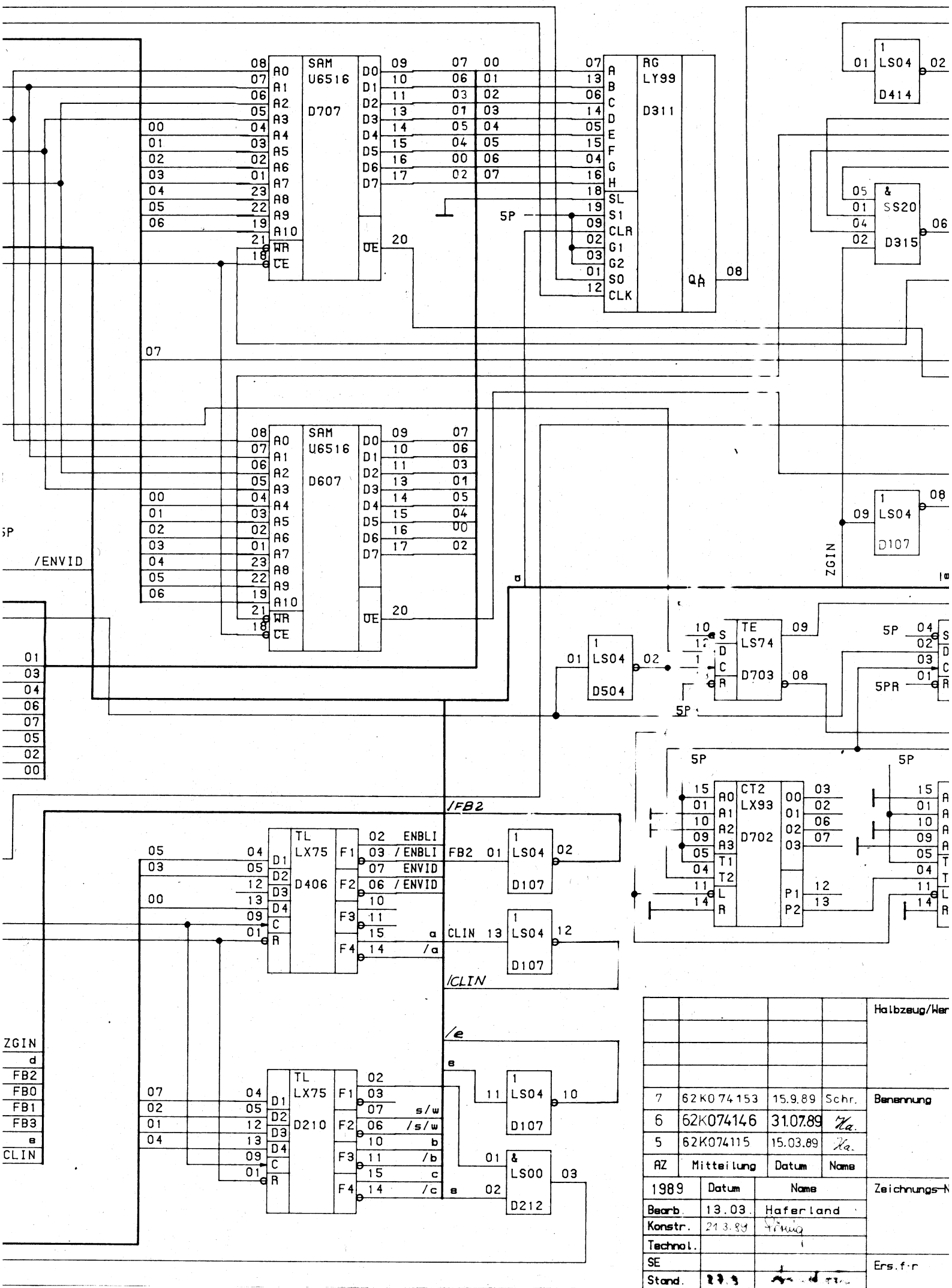
201.1 Stromlaufplan
 Leiterplatte bstue.
 Typ 062-9330

1.62.519330.4/04

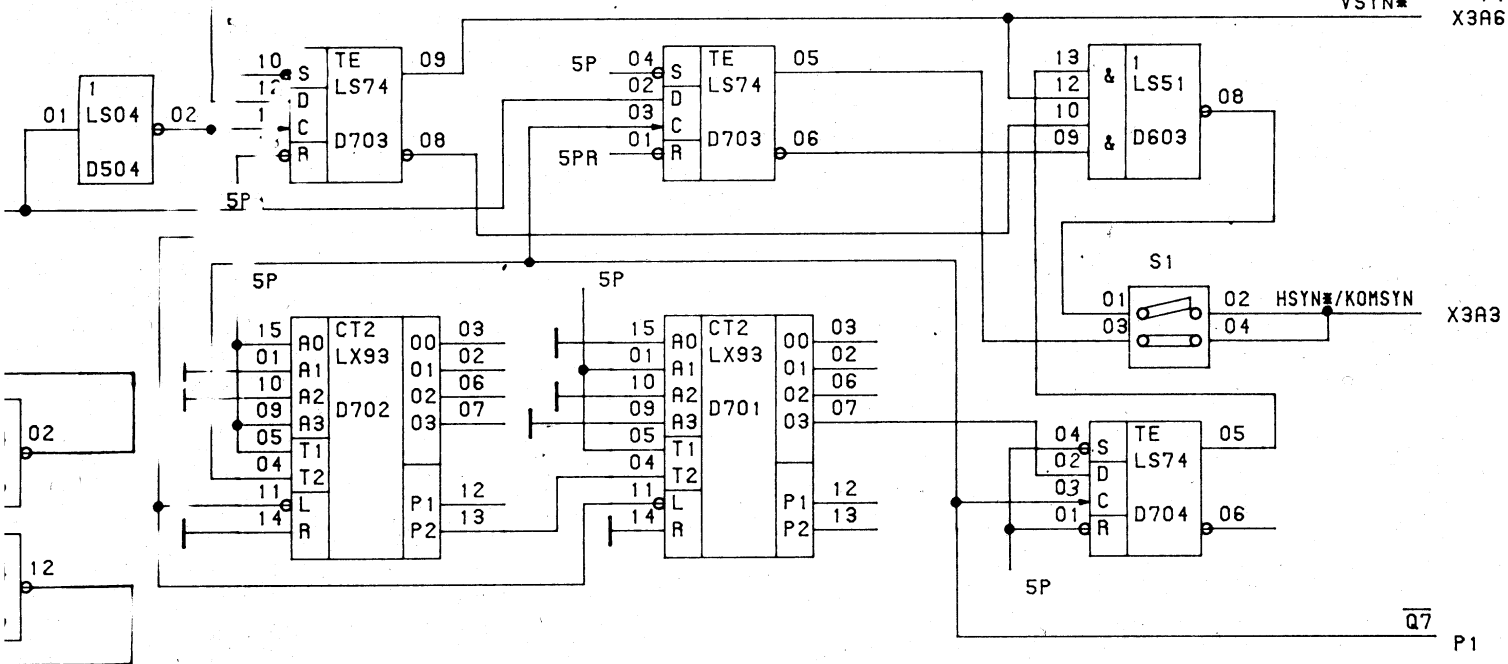
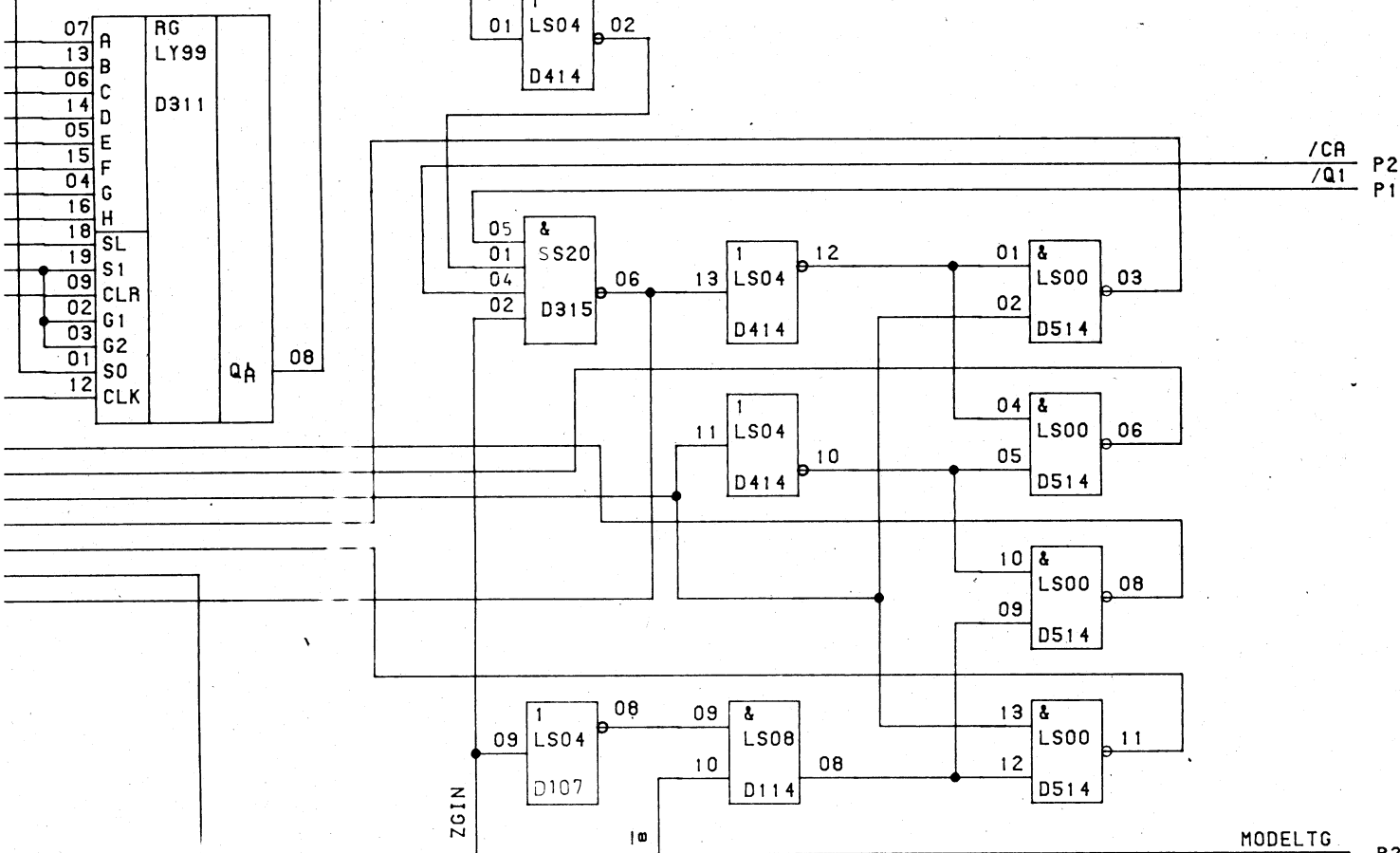
P2 MCL
 P1 PTL
 P3 C1&C0



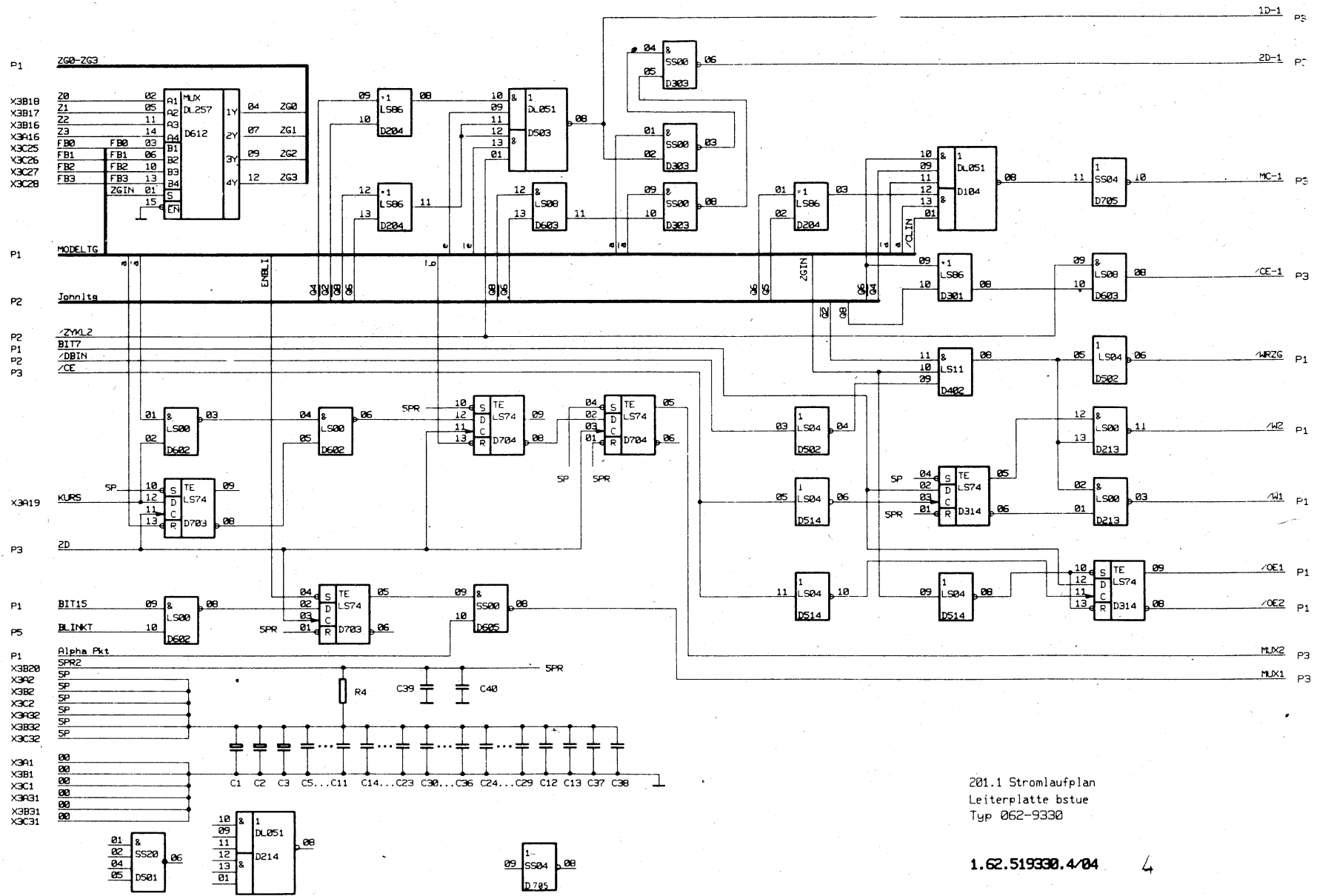
P3 int. DB
 X3C24 DM

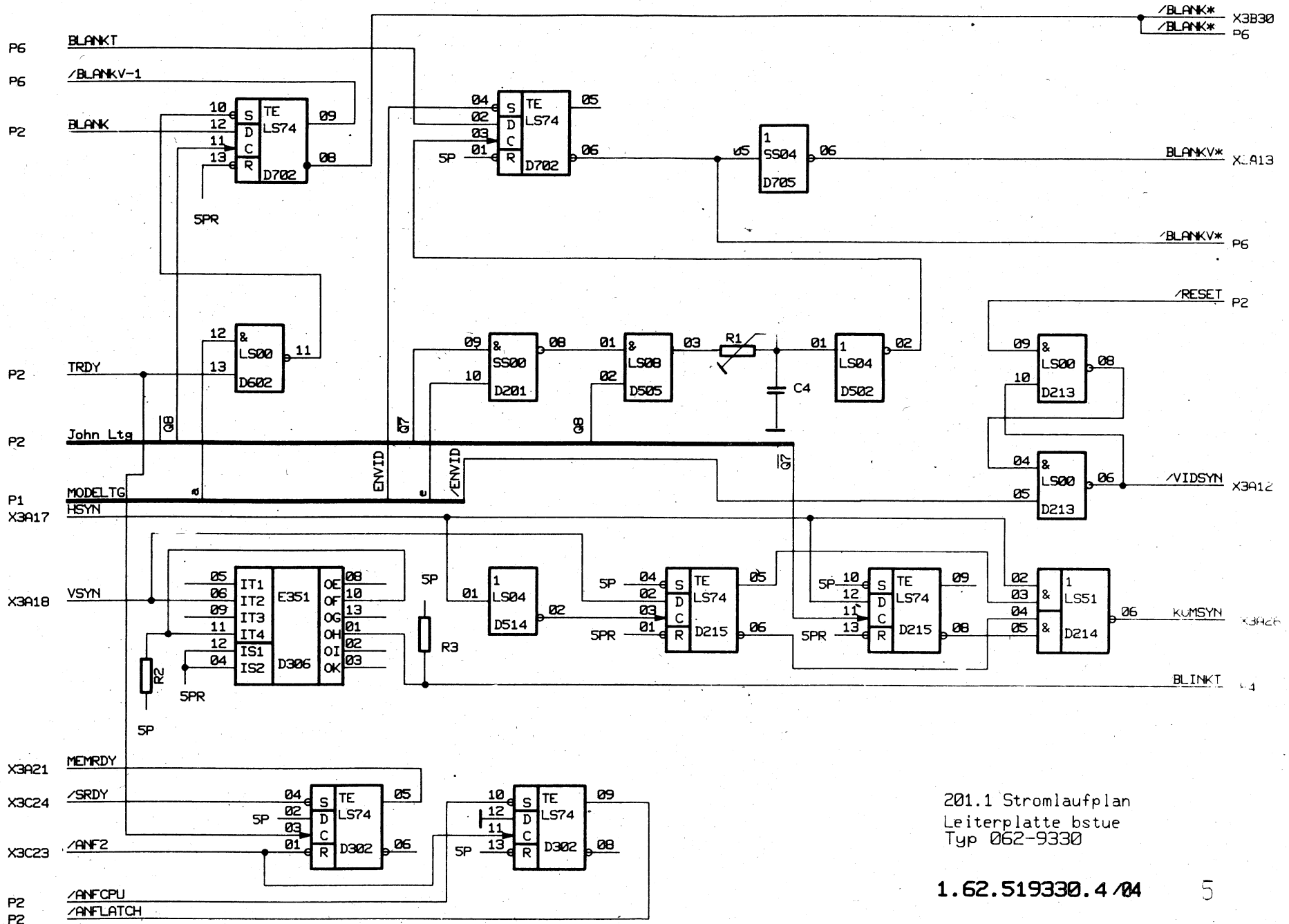


				Halbzeug/Wer
7	62K074153	15.9.89	Schr.	Benennung
6	62K074146	31.07.89	Ha.	
5	62K074115	15.03.89	Ha.	
AZ	Mitteilung	Datum	Name	Zeichnungs-N
1989	Datum	Name		
Bearb.	13.03.	Haferland		
Konstr.	21.3.89	Hönig		
Technol.				
SE				Ers.f.r
Stand.	1989			



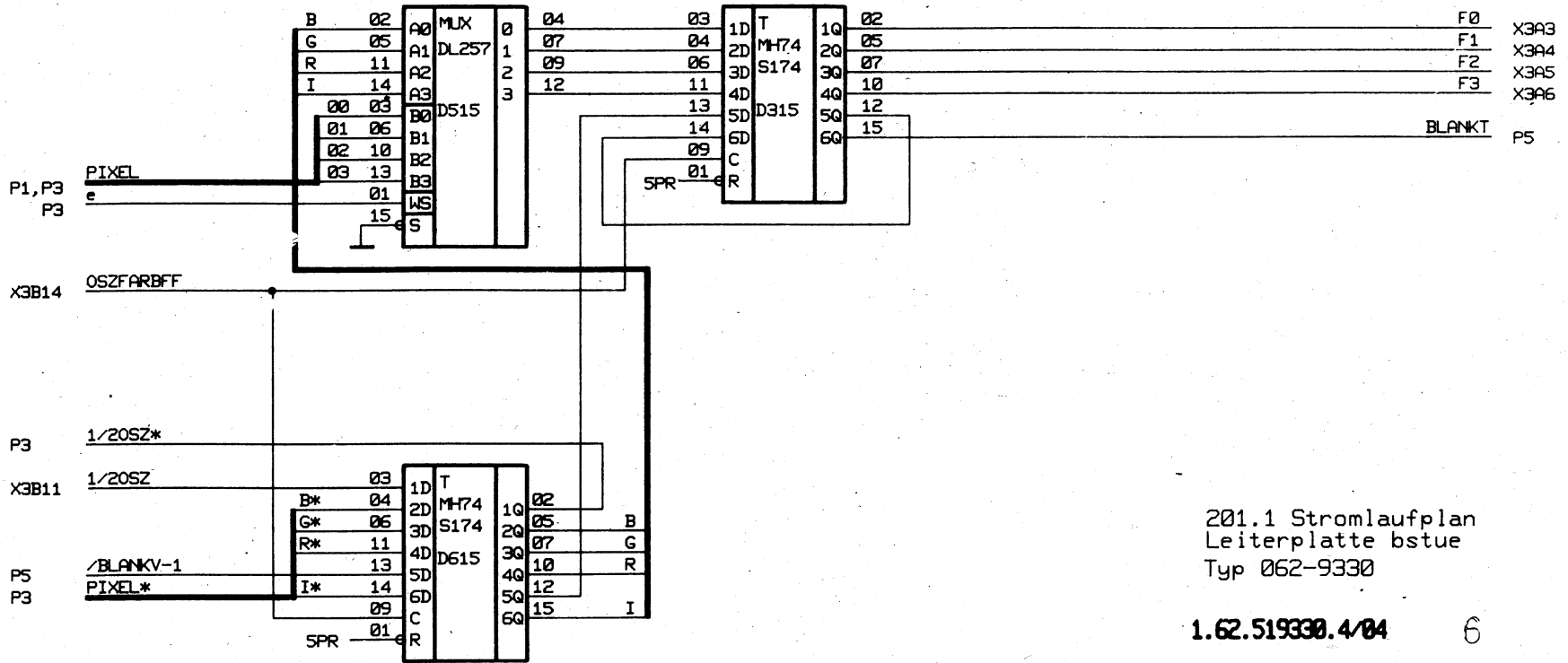
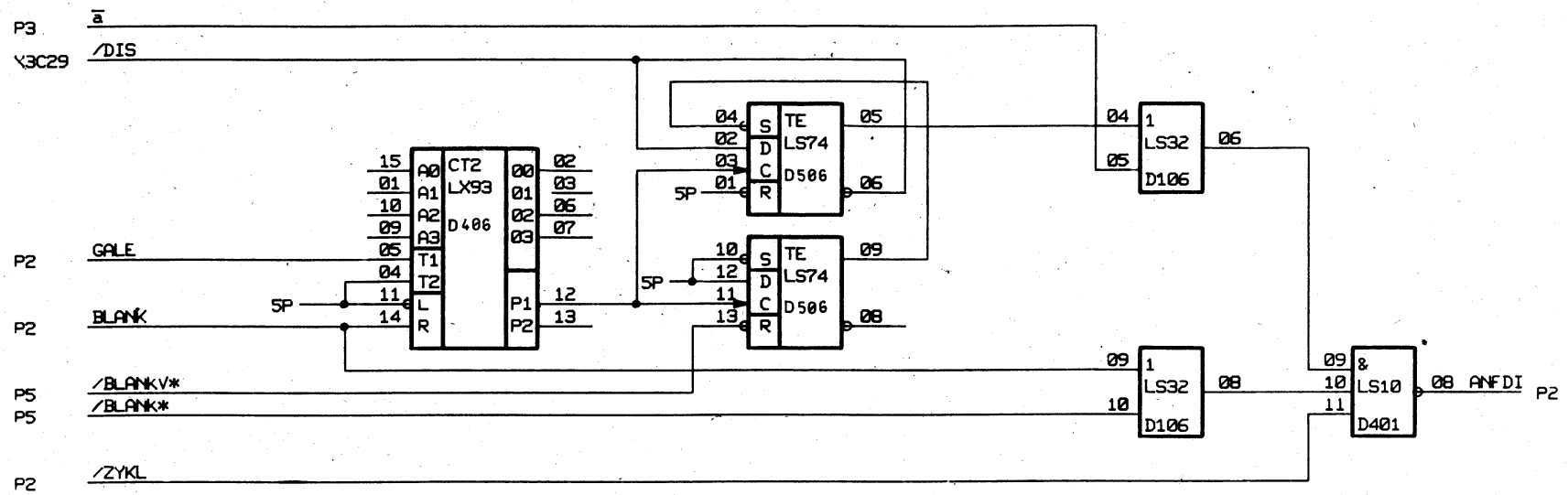
				Halbzeug/Werkstoff	zul. Abw. f. r Maße ohne Toleranzang.		K2	K5
								11/87
							K8/0	
7	62K074153	15.9.89	Schr.	Benennung 201.1 Stromlaufplan Leiterplatte bstue Typ 062-9330	Maßstab 1 : 1	Blatt		
6	62K074146	31.07.89	Ka.			Anz	Nr	
5	62K074115	15.03.89	Ka.		Masse	4	4	
AZ	Mitteilung	Datum	Name					
1989	Datum	Name		Zeichnungs-Nr. 1.62.519330.4/04	VEB Robotron-Buchungsaaschinenwerk Karl - Marx - Stadt Wissensch.-techn. Zentrum			
Bearb.	13.03.	Haferland			Computerzeichnung			
Konstr.	21.3.89	König			Disk		E212	
Technol.								
SE					Ers.f.r	Ers.durch		
Stand.	22.3							





201.1 Stromlaufplan
 Leiterplatte bstue
 Typ 062-9330

1.62.519330.4 /04



201.1 Stromlaufplan
 Leiterplatte bstue
 Typ 062-9330
 1.62.519330.4/04 6