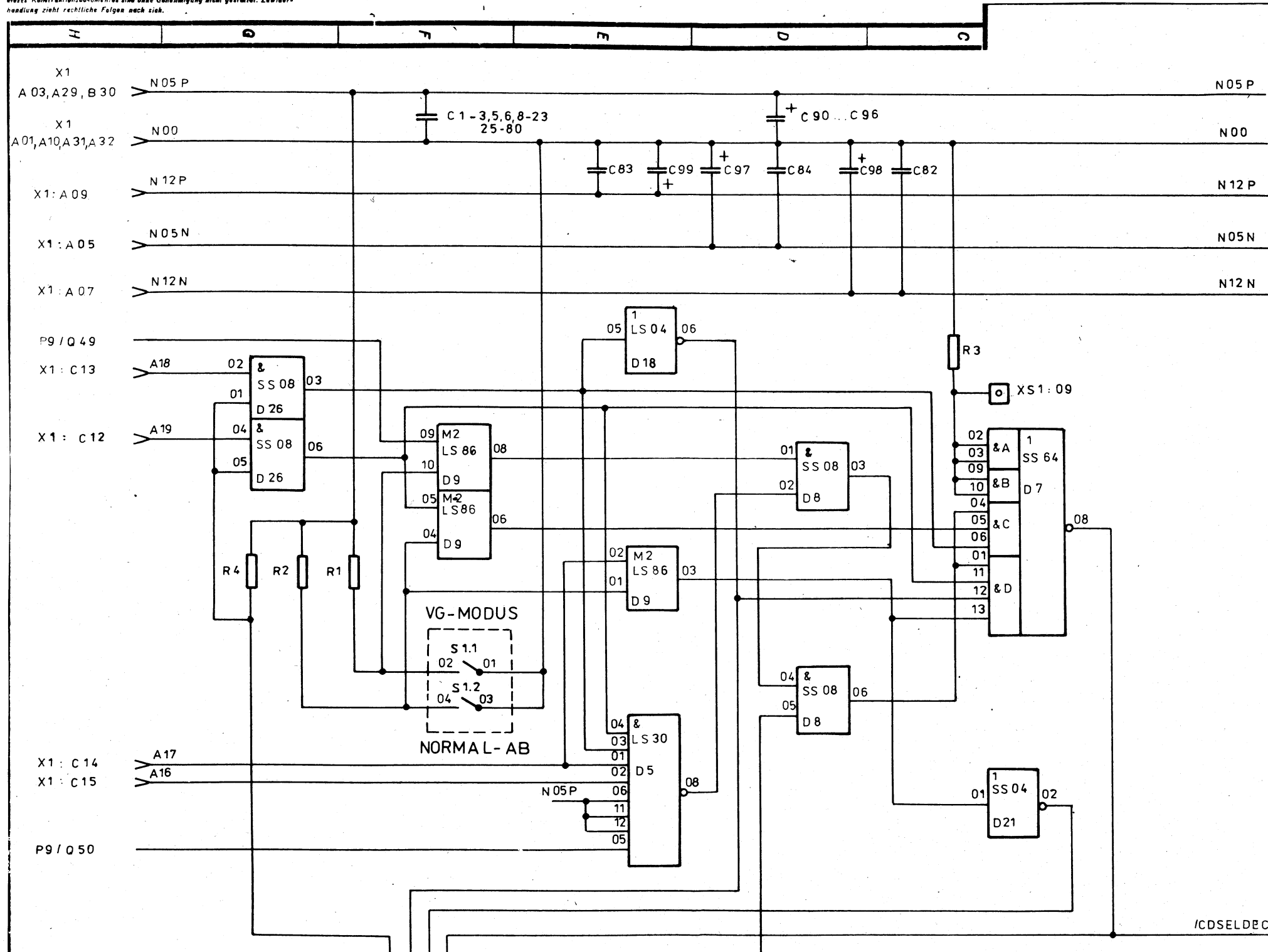
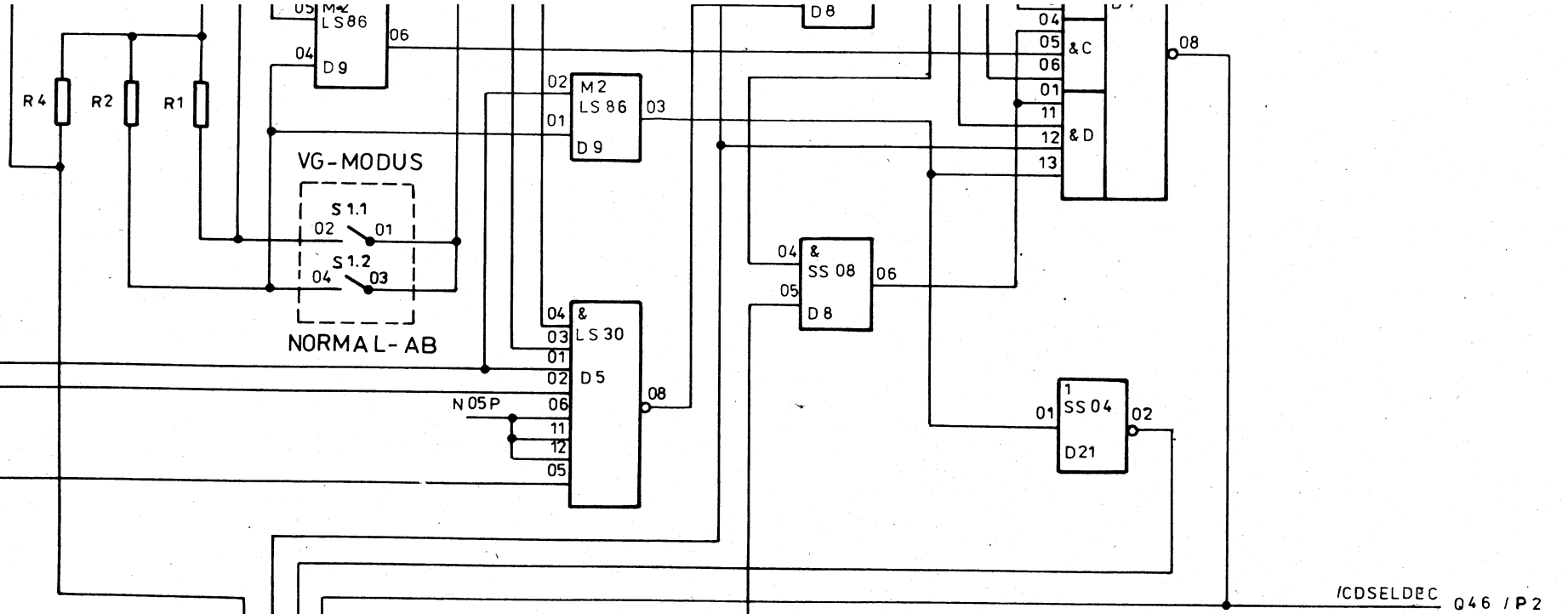


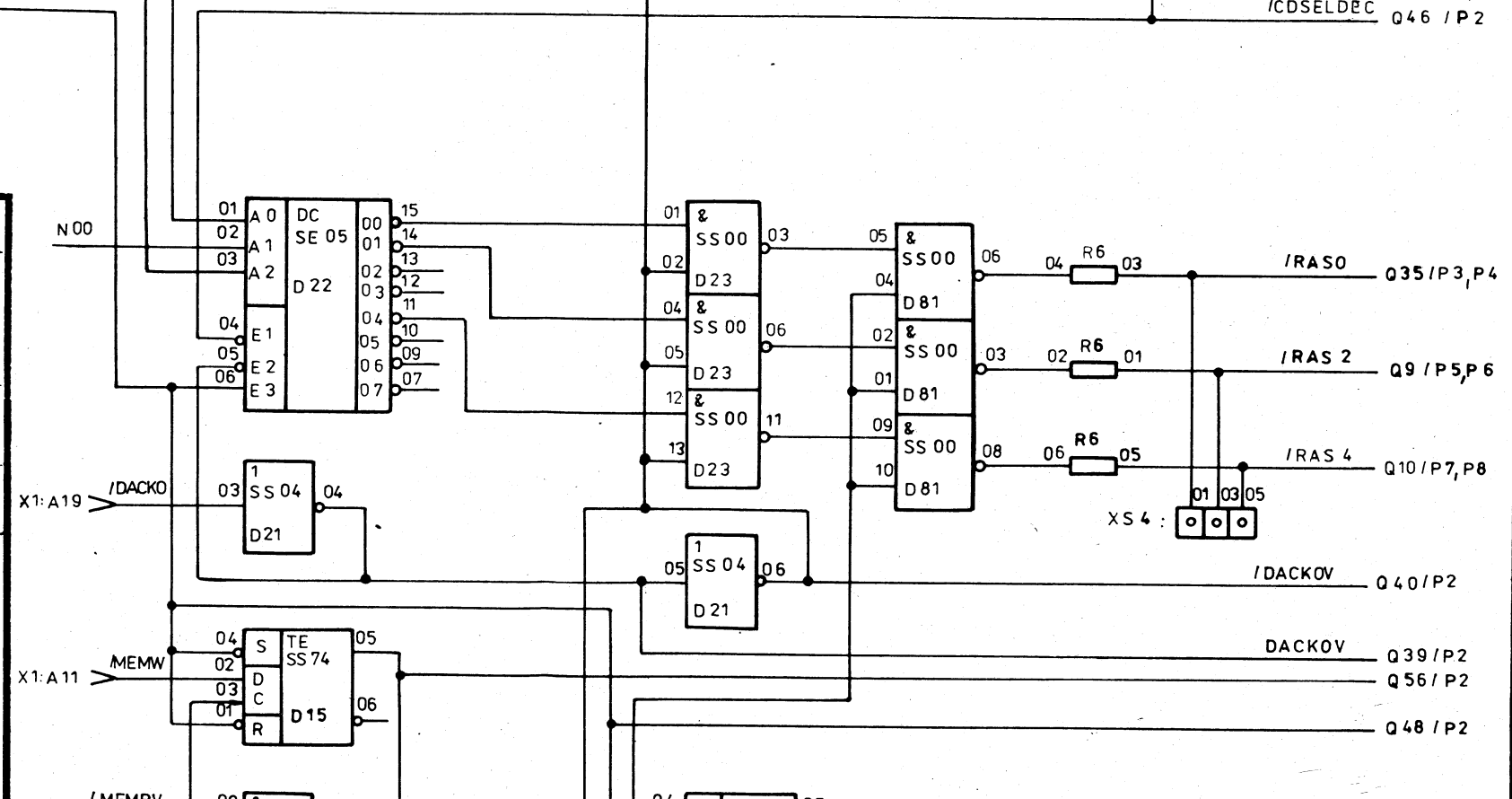
Weser-Kontrollinstrumente sind ohne Gewährleistung zu verwenden. Zuwiderhandlung zieht rechtliche Folgen nach sich.





X1 : C 14
 X1 : C 15
 P9 / Q 50

/CDSELDEC Q46 / P2



X1:A19 /DACKO
 X1:A11 MEMW

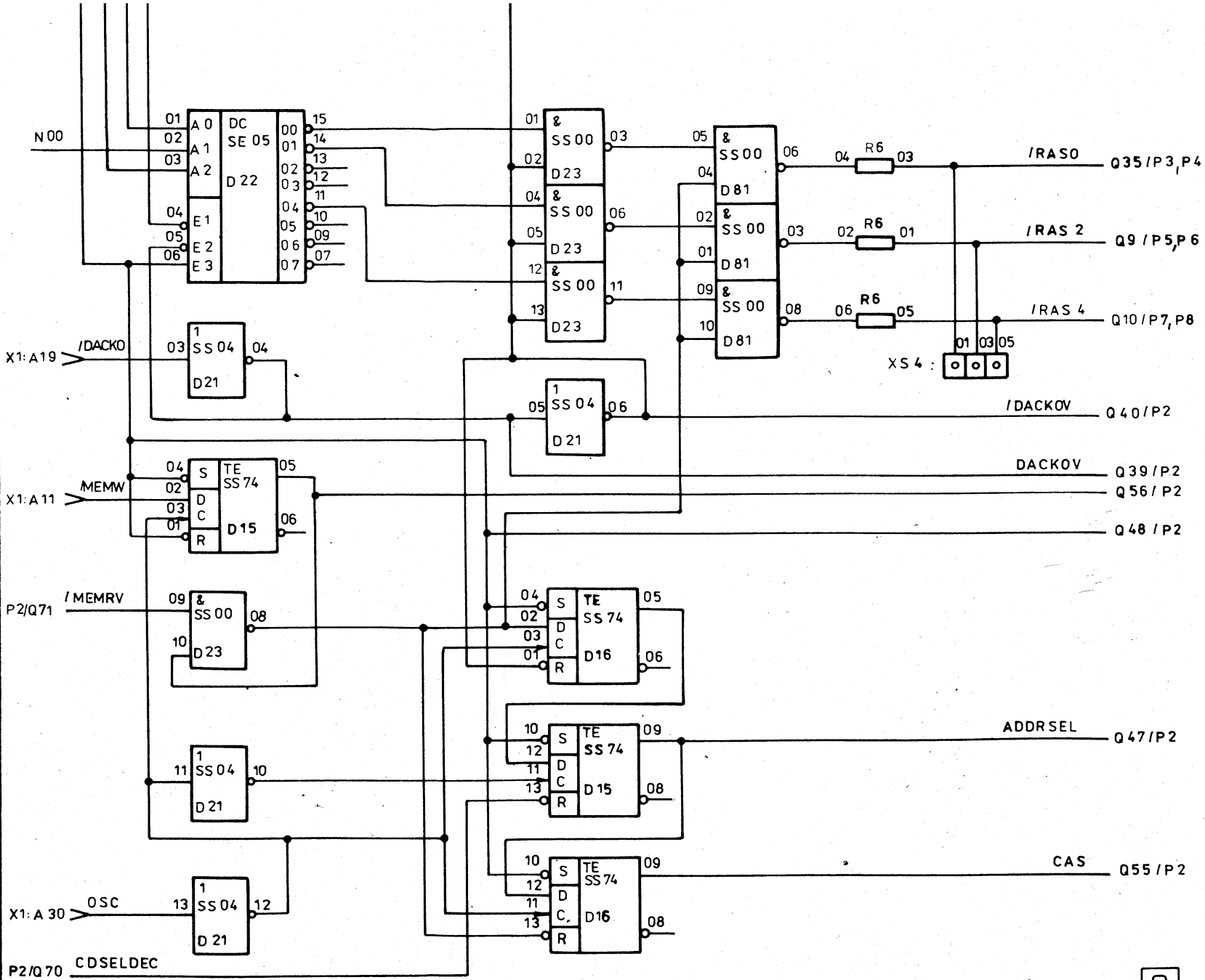
/RAS0 Q35/P3,P4
 /RAS 2 Q9/P5,P6
 /RAS 4 Q10/P7,P8
 /DACKOV Q40/P2
 DACKOV Q39/P2
 Q56/P2
 Q48/P2

Stand: AS 6 Kreutz	Technol. Konstr. 12.6 12.6	89 Bearb. 30.5. Datum	AZ 4 62K074/129 Mittelung	Name Krebs	Datum 30.6.89	Name Krebs	Halbzug/Werkstoff	Benennung RAM - Erweiterung	Zeichnungs-Nr. 201.1 Stromlaufp	Leiterplatte Typ 013-1	1.13.1201	Ers. für Original v. 20.4.87

Stand:	AS 6
Technol. Konstr.:	12.6
Bearb.:	30.5
89	Datum
4	Mittellung
62K074.129	Datum
30.6.89	Name
Krebs	Name

Halbzeug/Werkstoff	RAM - Erweiterung
Benennung	Leiterplatte bstü
Typ	013 - 1201
201.1	Stromlaufplan
Zeichnungs-Nr.	1.13.120120.5/04
Ers. für	Original v. 20.4.87
Ers. durch	

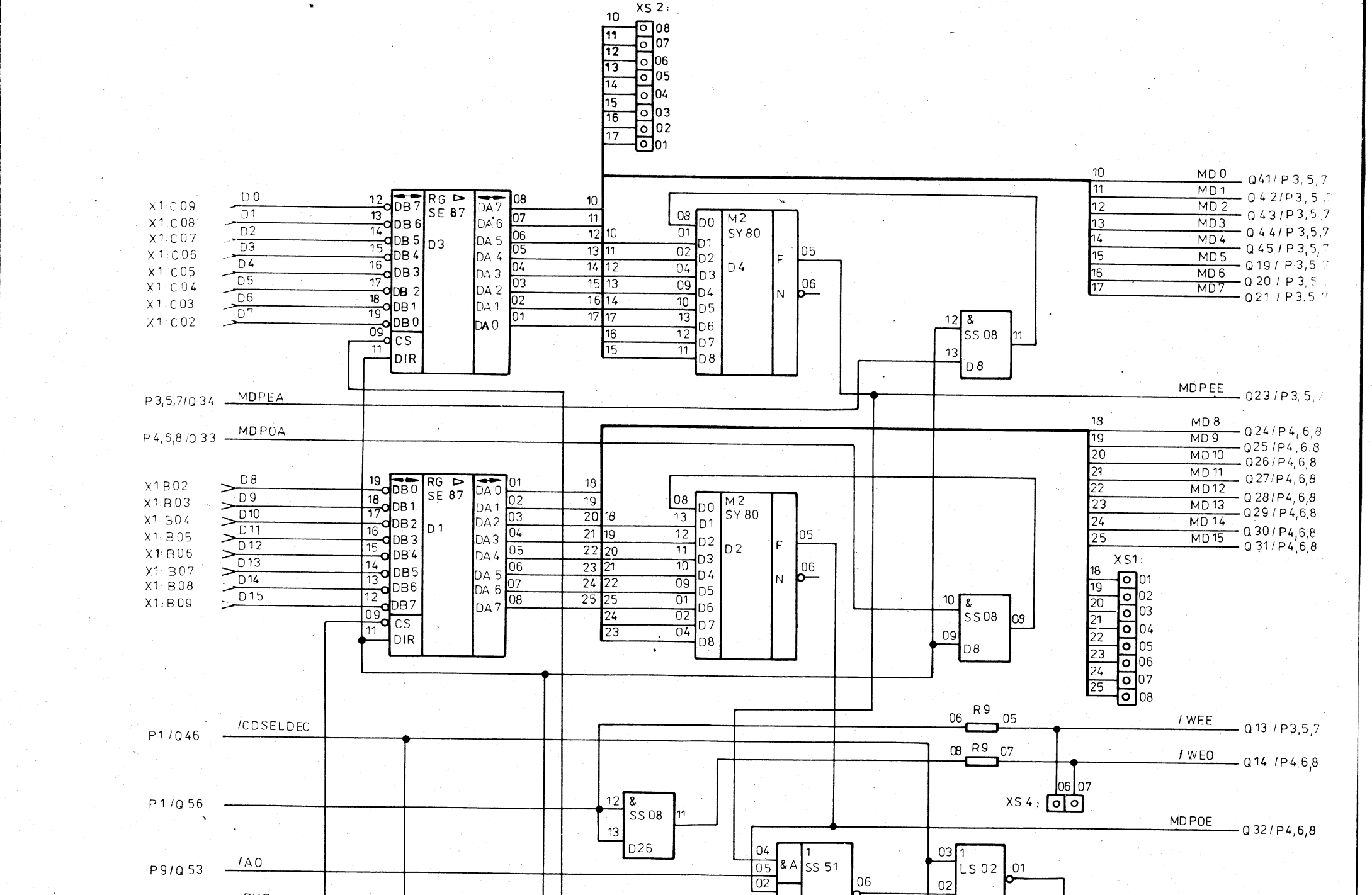
zul. Abw. für Maße ohne Toleranzang.	K3	K5
Maßstab		
Bl. Anz. Bl. Nr.	9	1
Moass		
VEB Robotron		
Buchungsmaschinenwerk		
Karl-Marx-Stadt		
E 212		

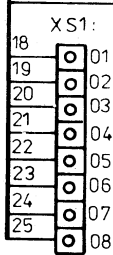
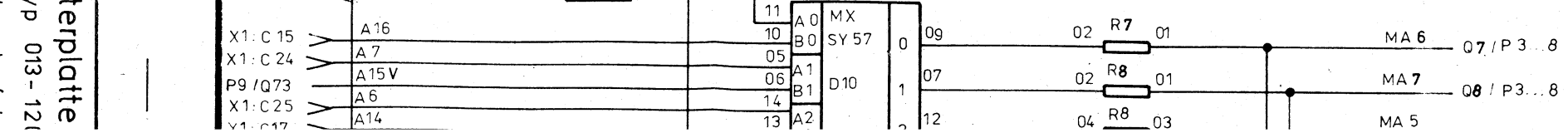
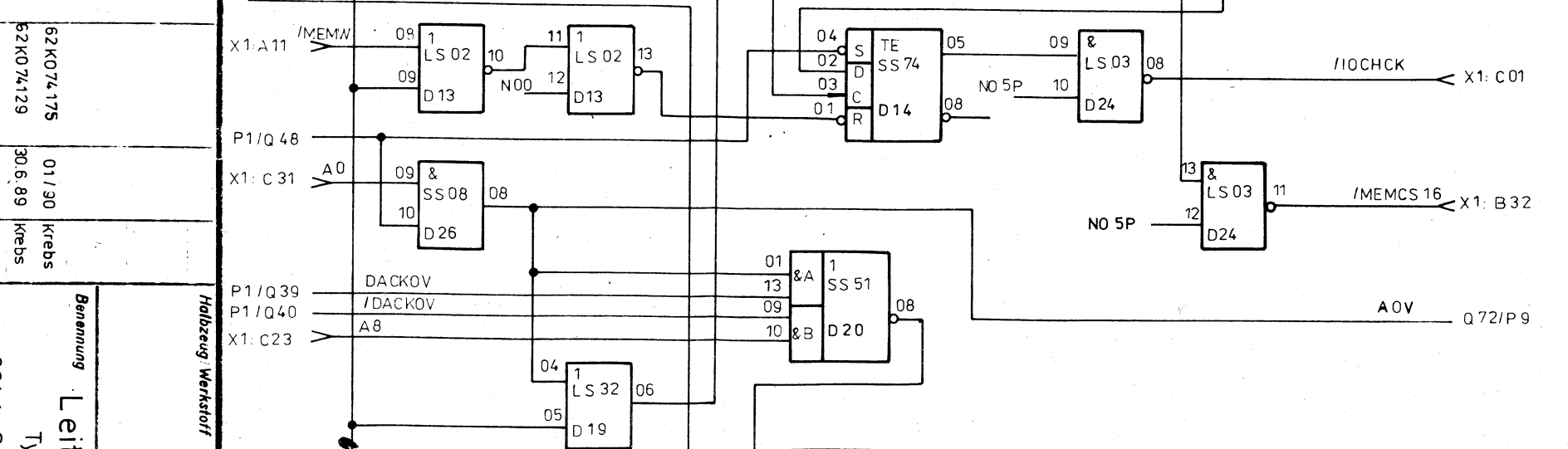
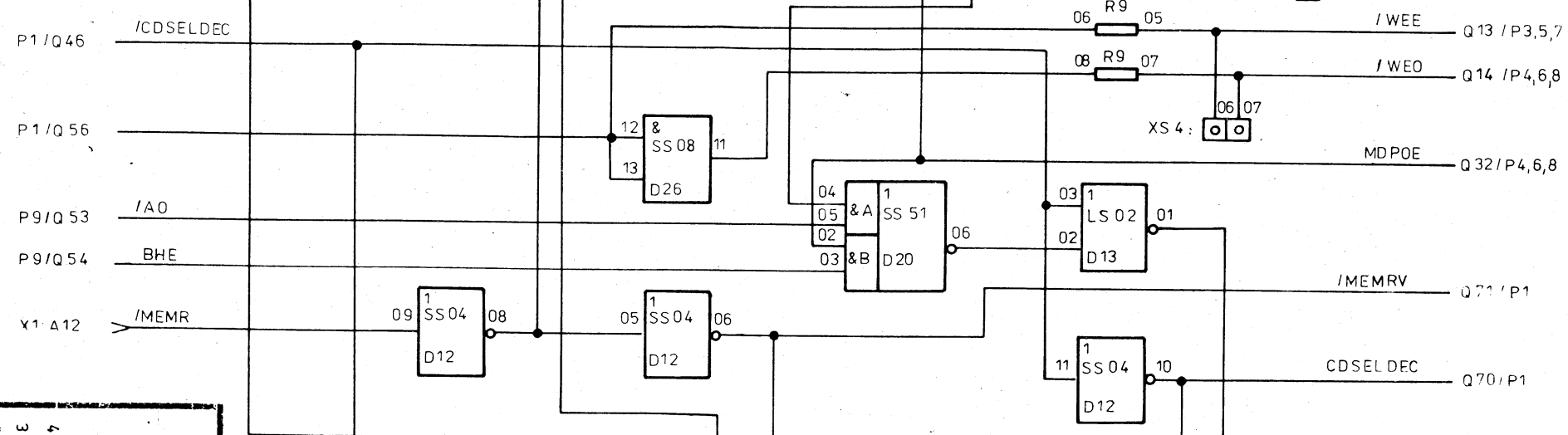
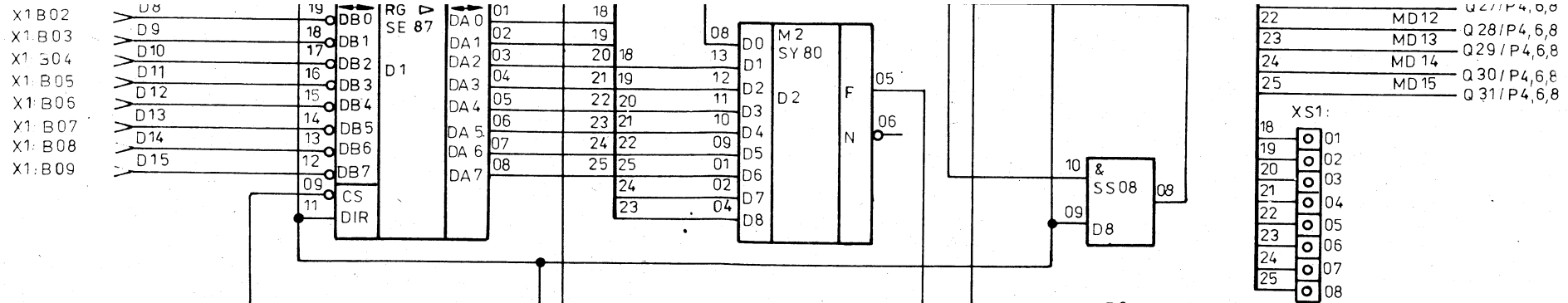


085-4-023

Charakteristisches Merkmal ist die ohne Genehmigung nicht gestaffelte Zuordnung der Adressen zu den Modulen. Die Zuordnung erfolgt nach dem Prinzip der Adressenverteilung.

H D F F D C





Stand	AS 6	Technol.	10.5.	11.6.	1989
Bearb.	10.5.	Krebs	3	4	62K074175
Konstr.	11.6.	Krebs	3	4	62K074129
Hilfsleistung					
Datum	01/30	Krebs			
Name					
Datum	30.6.89	Krebs			
Name					

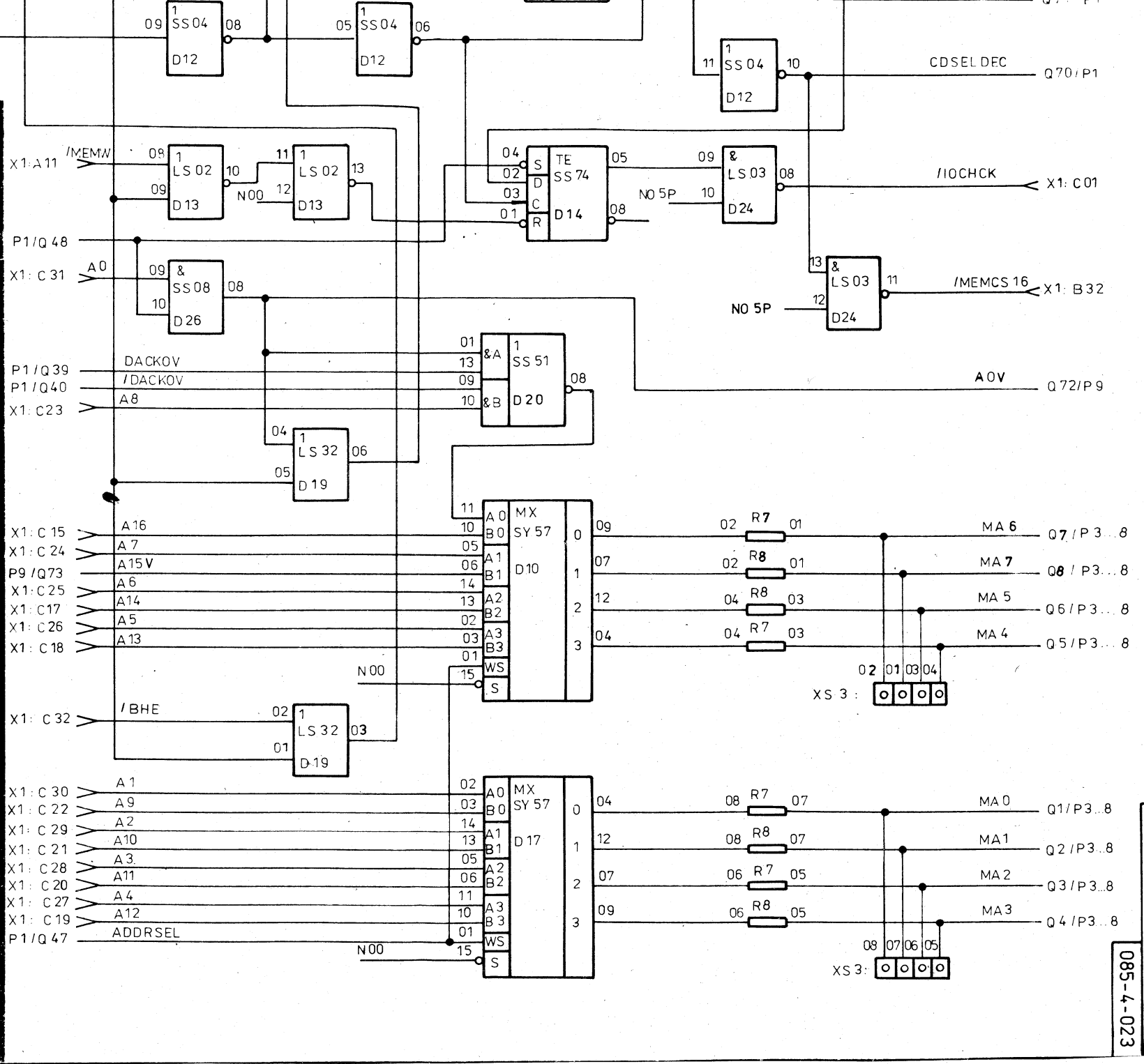
Ers. für	Original v. 1.8.86	Zeichnungs-Nr.	201.1 Stromlaufpld	Benennung	Leiterplatte
					Typ 013-120
			1.13.120120.5		

Halbleitung/Werkstoff

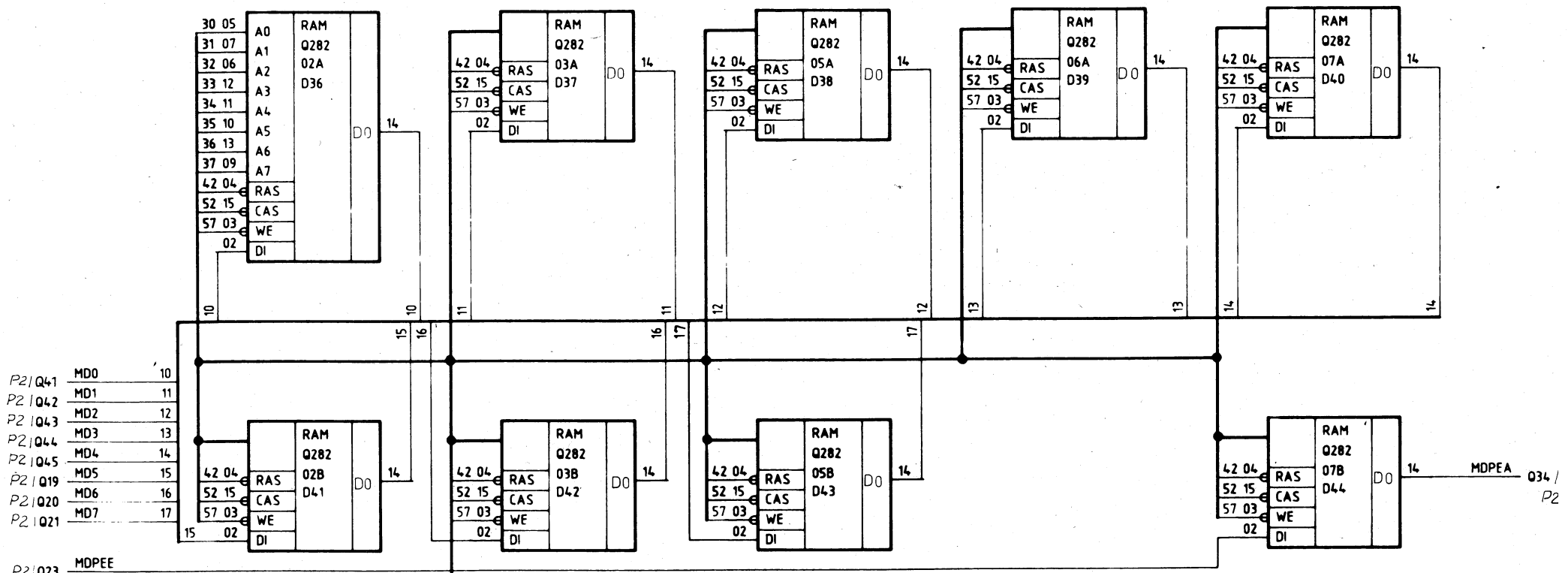
Stand	AS 6
Bearb.	10. 5. 1968
Konstr.	W. G. Krebs
Technol.	
89	Datum
4	62KK074.175
3	62KK074.129
AZ	Mittelung
	Datum
	Name
	Krebs

Original v. 1. 8. 86	Ers. für
1.13.120120.5/04	
	Ers. durch

Halbzeug-Werkstoff	Benennung	Maßstab	Bl. Anz. Bl. Nr.
	Leiterplatte bstü		K3 K5
	Typ 013-1201		K8
	201.1 Stromlaufplan		9 2
		1/Q40	
		C23	
		C15	
		C24	
		9/Q73	
		C25	
		C17	
		C26	
		C18	
		C32	
		C30	
		C22	
		C29	
		C21	
		C28	
		C20	
		C27	
		C19	
		1/Q47	



085-4-023



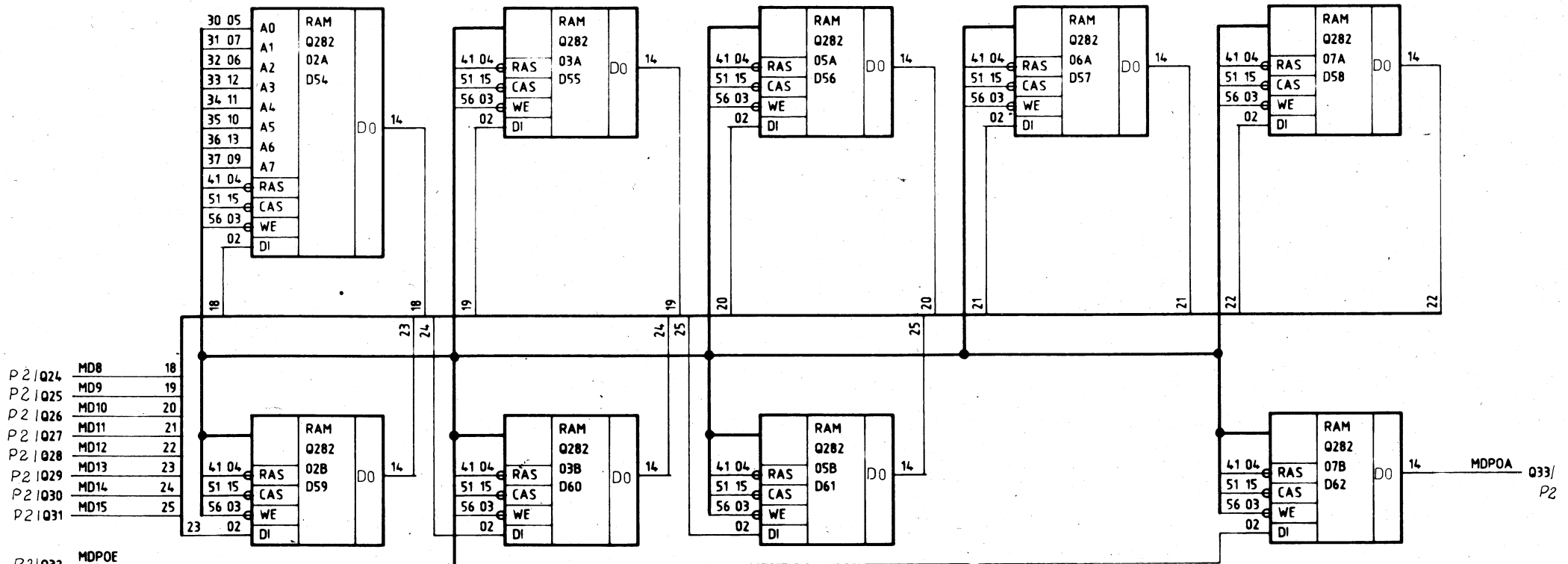
- P21Q41 MD0 10
- P21Q42 MD1 11
- P21Q43 MD2 12
- P21Q44 MD3 13
- P21Q45 MD4 14
- P21Q19 MD5 15
- P21Q20 MD6 16
- P21Q21 MD7 17

- P21Q23 MDPEE
- P21Q1 MA0 30
- P21Q2 MA1 31
- P21Q3 MA2 32
- P21Q4 MA3 33
- P21Q5 MA4 34
- P21Q6 MA5 35
- P21Q7 MA6 36
- P21Q8 MA7 37

- P11Q9 /RAS2 42
- P31Q51 /CASL 52
- P21Q13 /WEE 57

BANK 2

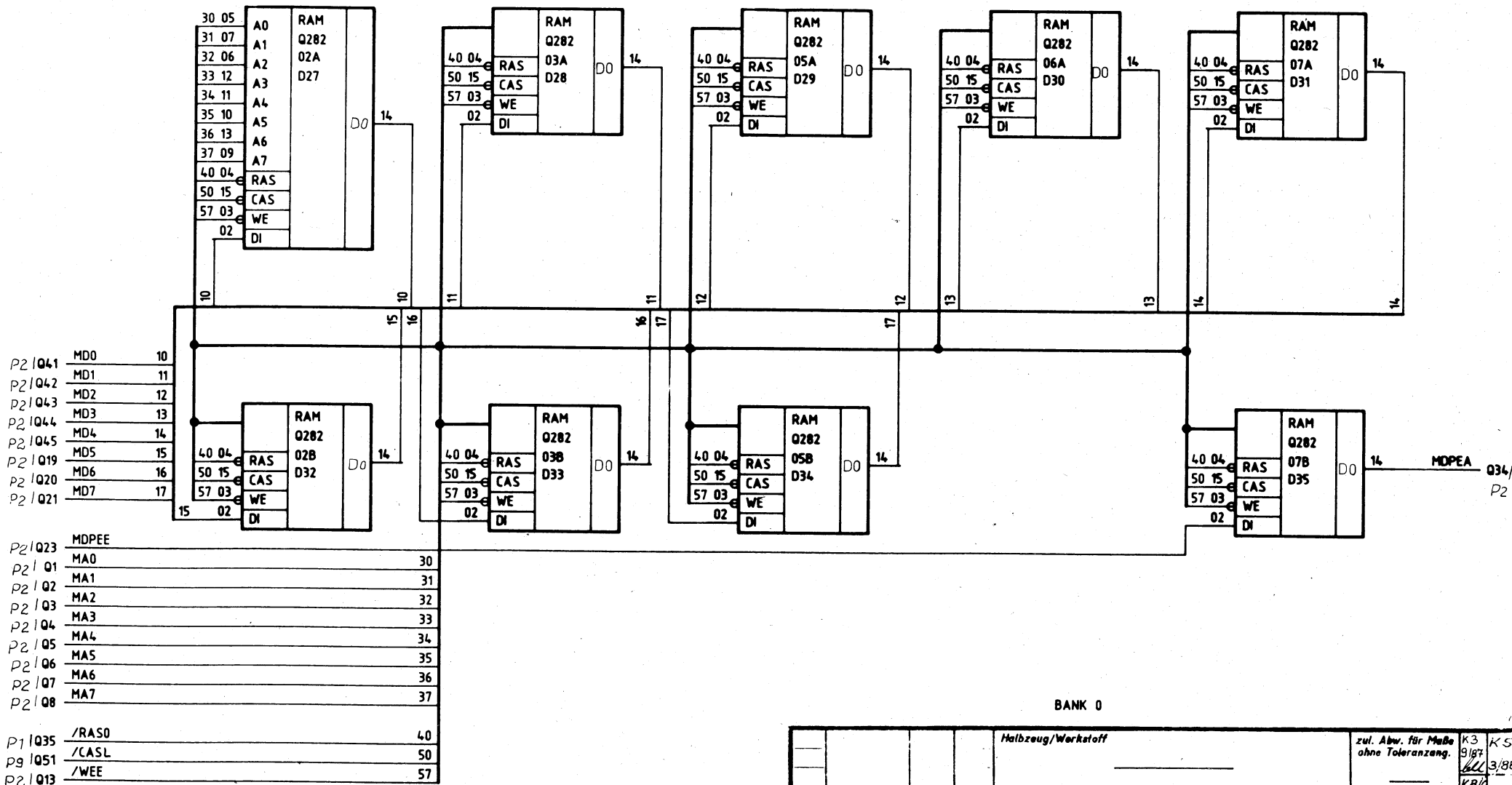
1 62K074052 3.6.88		Halbzeug/Werkstoff		zul. Abw. für Maße	
62K073042 15.10.87		Benennung		K3 KS 91873/86	
AZ Mitteilung Datum Name		Leiterplatte, bstue		Maßstab	
86 Bearb. 31.7. Jönig		Typ 013-1201		1:1	
Konstr. Technol.		Stromlaufplan		Bl. Anz. Bl. Nr.	
Stand		Zeichnungs-Nr.		9 5	
		1.13.120120.5/04		Masse	
		Ers. für		VEB Robotron Elektronik Dresden FG Geräte	
		Ers. durch			



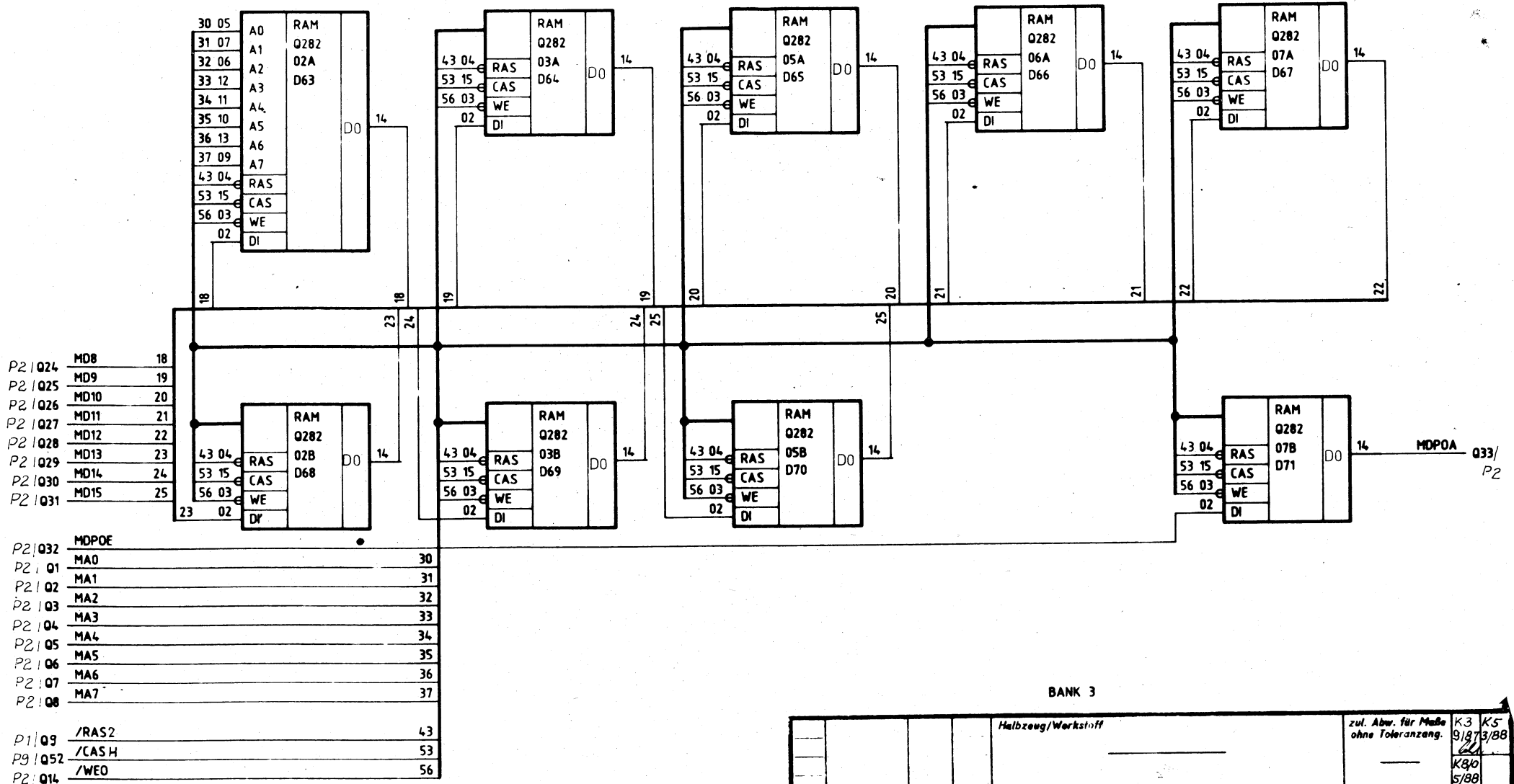
P21Q24	MD8	18
P21Q25	MD9	19
P21Q26	MD10	20
P21Q27	MD11	21
P21Q28	MD12	22
P21Q29	MD13	23
P21Q30	MD14	24
P21Q31	MD15	25
P21Q32	MDPOE	
P21Q01	MA0	30
P21Q02	MA1	31
P21Q03	MA2	32
P21Q04	MA3	33
P21Q05	MA4	34
P21Q06	MA5	35
P21Q07	MA6	36
P21Q08	MA7	37
P21Q35	/RAS0	41
P21Q52	/CAS0	51
P21Q14	/WE0	56

BANK 1

1 62K074052 3.6.88		Halbzeug/Werkstoff		zul. Abw. für Maße ohne Toleranzang.		K3	K5
- 62K073042 15.10.87		Kör.				318	388
AZ	Mitteilung	Datum	Name	Benennung		Maßstab	Bl. Anz. Bl. Nr.
86		31.7.	Jönig	Leiterplatte, bstue		1:1	9 4
Bearb.	Datum	Name		Typ 013-1201		Masse	
Konstr.				Stromlaufplan			
Technol.				Zeichnungs-Nr.		VEB Robotron Elektronik Dresden FG Geräte	
Stand.	19.8	Eri		1.13.12010.5/04		E224	
				Ers. für		Ers. durch	

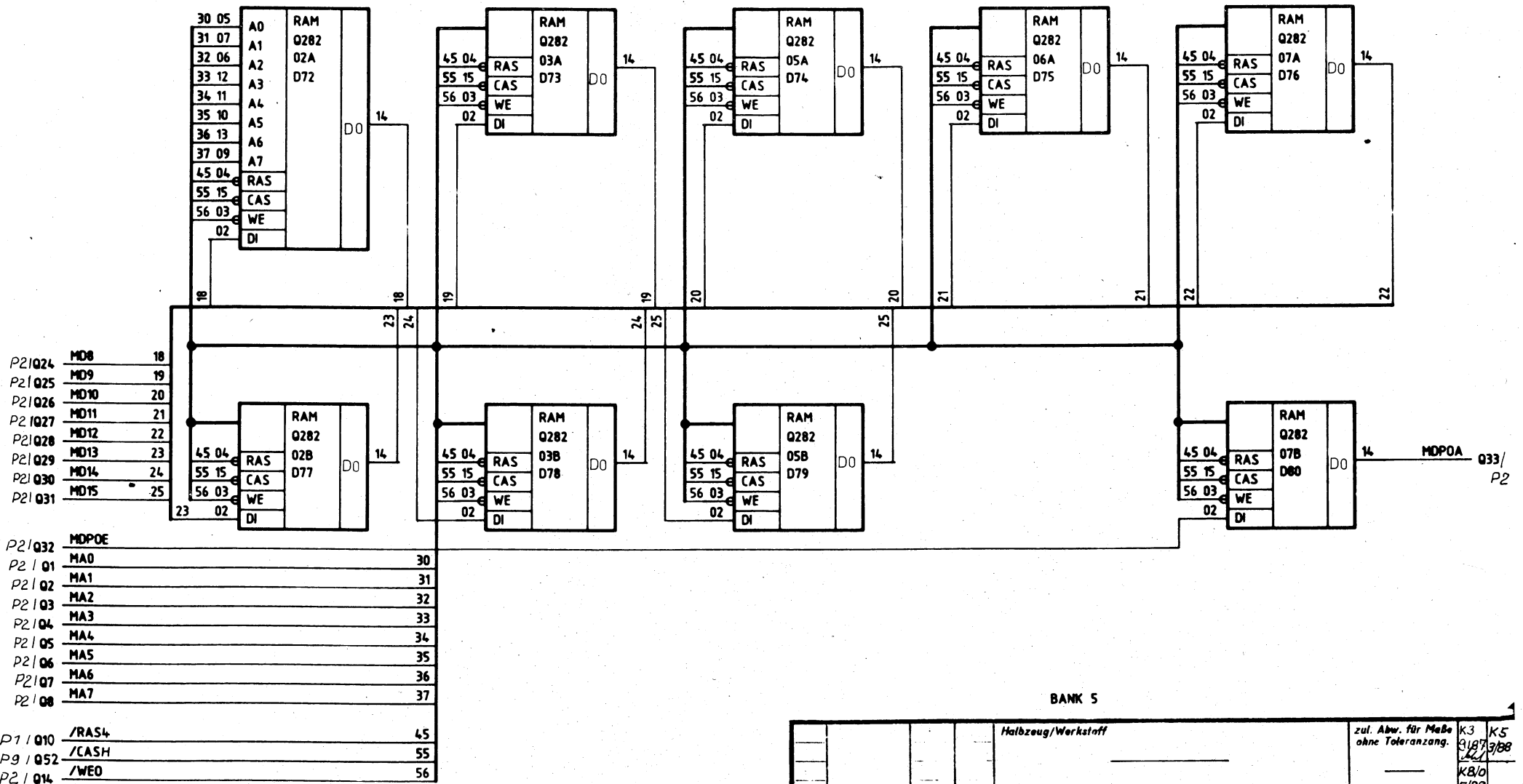


				Halbzeug/Werkstoff	zul. Abw. für Maße ohne Toleranzang.		K3 9/88	K5 3/88
				Benennung	Leiterplatte, bstue Typ 013-1201 Stromlaufplan		Maßstab	1:1
							Masse	
1	62K074052	3.6.88						
	62K073042	26.08.87	KOY					
AZ	Mitteilung	Datum	Name	Zeichnungs-Nr.				
86	Datum	23. 7.	Benig	1.13.120120.5 / 04		VEB Robotron Elektronik Dresden FG Geräte		
Bearb.	Konstr.	Technol.		Ers. für		Ers. durch		
Stand.	12.8					E224		



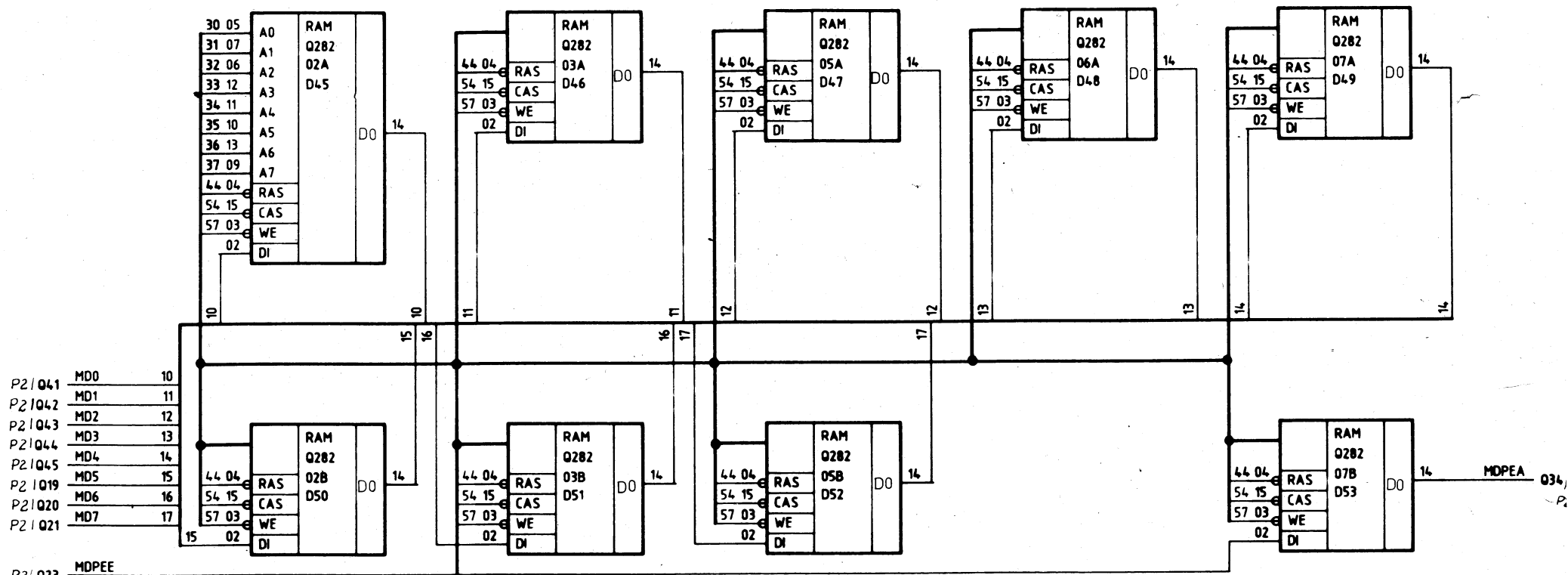
BANK 3

			Halbzeug/Werkstoff		zul. Abw. für Maße ohne Toleranzang.		K3 9/87	K5 3/88
			Benennung		Maßstab		Bl. Anz. Bl. Nr.	
1 62K074052 3.6.88			Leiterplatte, bstue		1:1		9 6	
- 62K073042 15.10.89 Kör.			Typ 013-1201		Masse			
AZ Mitteilung Datum Name			Zeichnungs-Nr.		VEB Robotron		Elektronik Dresden	
B6 Bearb. 31.7. 1989			1.13.120120.5/04		FG Geräte			
Ers. für			Ers. durch					



BANK 5

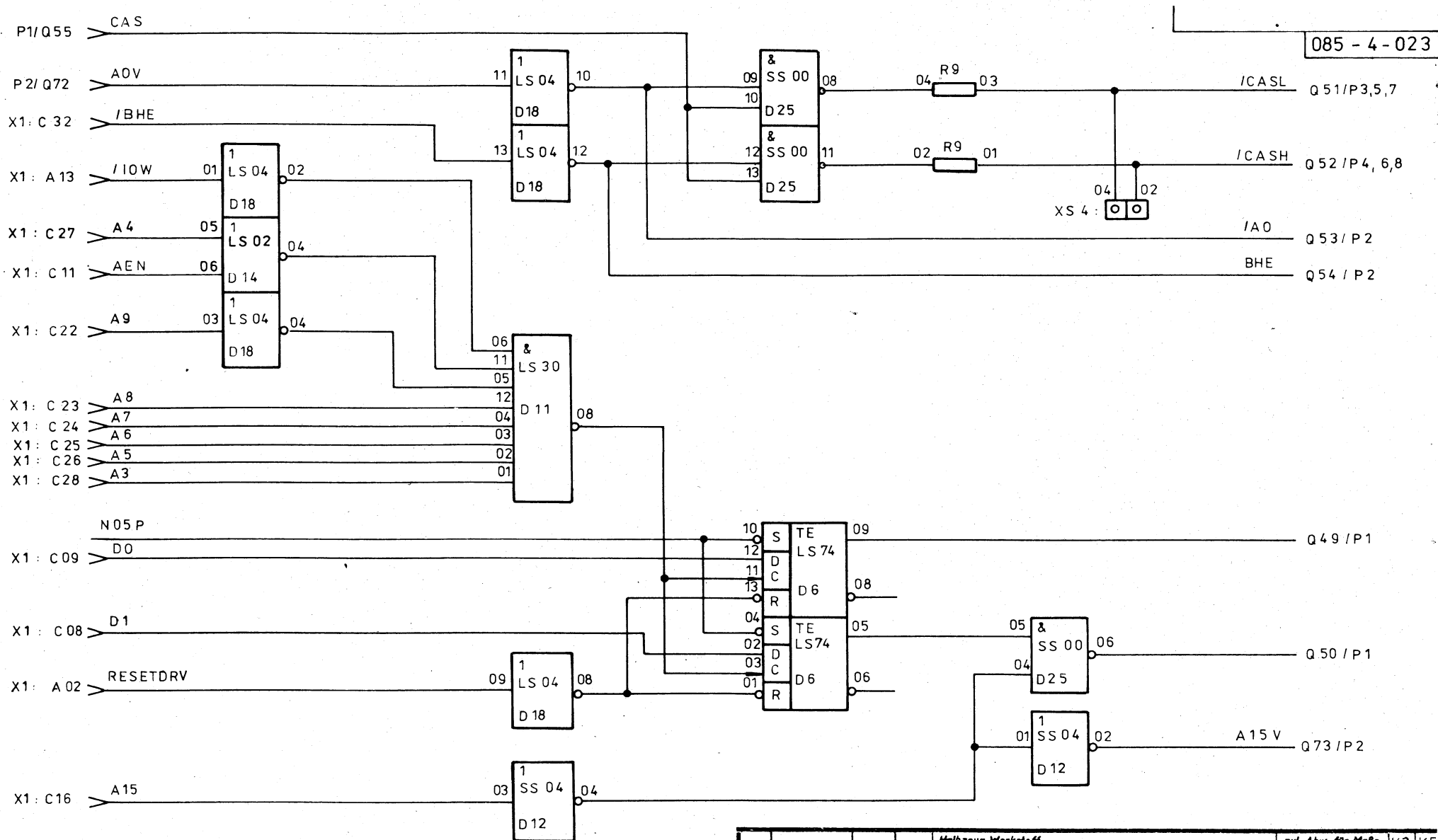
		Halbzeug/Workstoff		zul. Abw. für Maße ohne Toleranzang.		K3 3/87	K5 3/88
1		62K074-052	3.6.88	Benennung		Maßstab	
		-	62K073042	Leiterplatte, bstue		1:1	
			15.10.87	Typ 013-1201		Bl. Anz. Bl. Nr.	
AZ		Mitteilung	Datum	Stromlaufplan		9 8	
B6		Datum	Name	Zeichnungs-Nr.		Masse	
Bearb.		1. 8.	King	1.13.120120.5/04		VEB Robotron	
Konstr.				Ers. für		Elektronik Dresden	
Technol.				Ers. durch		FG Geräte	
Stand.		12.8	4/1			E224	



P21 Q41	MD0	10
P21 Q42	MD1	11
P21 Q43	MD2	12
P21 Q44	MD3	13
P21 Q45	MD4	14
P21 Q19	MD5	15
P21 Q20	MD6	16
P21 Q21	MD7	17
P21 Q23	MDPEE	
P21 Q1	MA0	30
P21 Q2	MA1	31
P21 Q3	MA2	32
P21 Q4	MA3	33
P21 Q5	MA4	34
P21 Q6	MA5	35
P21 Q7	MA6	36
P21 Q8	MA7	37
P7 Q10	/RAS4	44
P9 Q51	/CASL	54
P2 Q13	/WEE	57

BANK 4

Halbzeug/Werkstoff			zul. Abw. für Maße ohne Toleranzang.		K3 9/83	K5 5/88
Benennung			Leiterplatte, bstue		Maßstab	
1 62K074052 3.6.88			Typ 013-1201		1 1 9 7	
62K073042 15.10.89			Stromlaufplan		Masse	
AZ	Mitteilung	Datum	Name	Zeichnungs-Nr.		
86	Datum	1. 8.	Name	1.13.120120.5/04		
Bearb.	Konstr.	Technol.	Stand.	Ers. für		
				Ers. durch		
				VEB Robotron Elektronik Dresden FG Geräte		
				E224		



085 - 4 - 023

				Halbzeug-Werkstoff		zul. Abw. für Maße ohne Toleranzang.		K3	K5
								K8	
				Benennung		Maßstab		Blanz.-Bl.Nr.	
				Leiterplatte bstü Typ 013-1201 201.1 Stromaufplan		—		9 9	
3 52K074129 30.6.89 krebs						Masse			
AZ	Mitteilung	Datum	Name	Zeichnungs-Nr.					
Bearb.	30.5.			1. 13.120120.5/04		VEB Robotron-Buchungs- maschinenwerk Karl-Marx-Stadt			
Konstr.	11.6.								
Technol.									
Stand.	15.6.			Ers. für Original v. 29.6.86		Ers. durch		E 212	