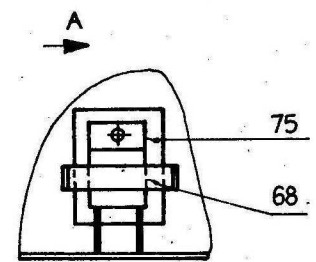
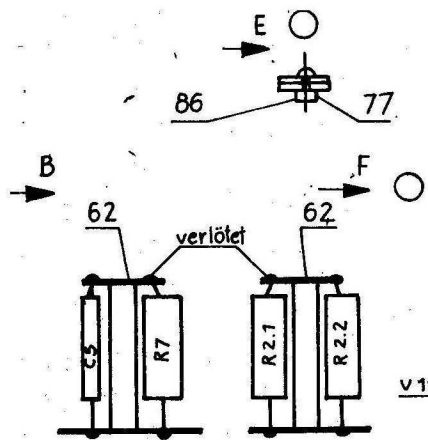
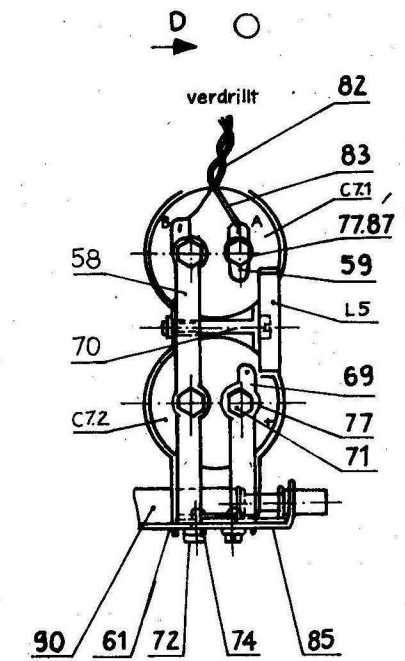
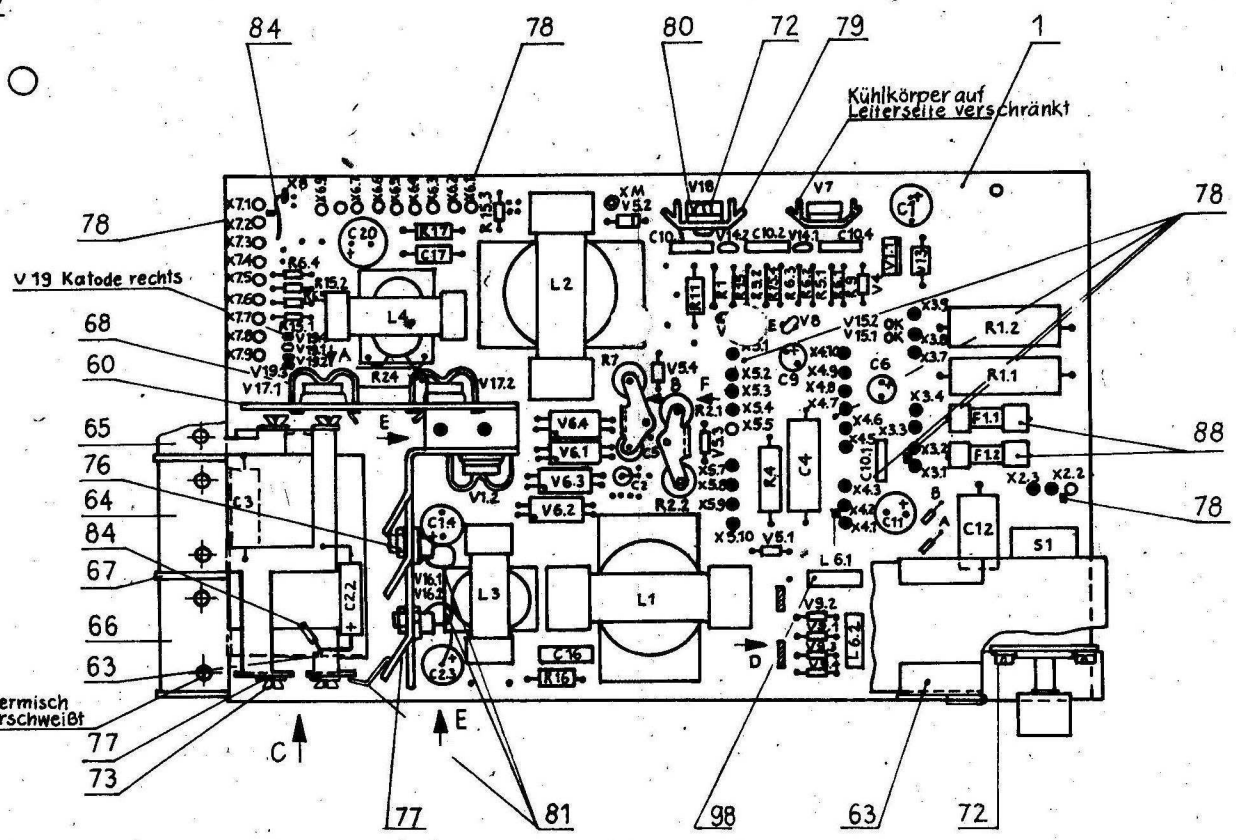


Stromversorgung Grundeinheit  
Gesamtstromlaufplan

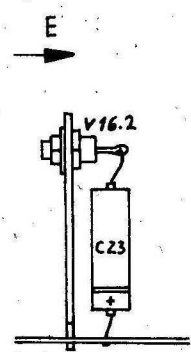
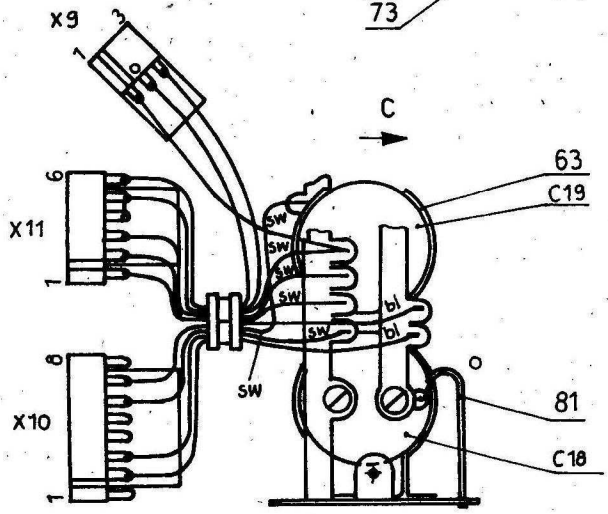




Pos. 75 3x beidseitig mit Silikonpaste (Pos. 97) bestreichen

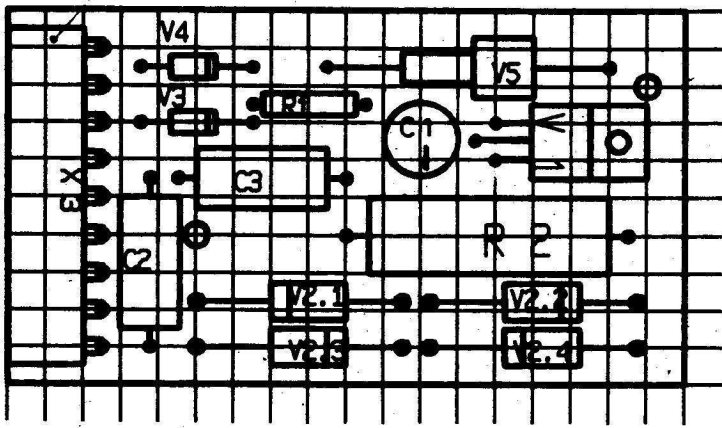


Ansichten ohne dahinterliegende Teile

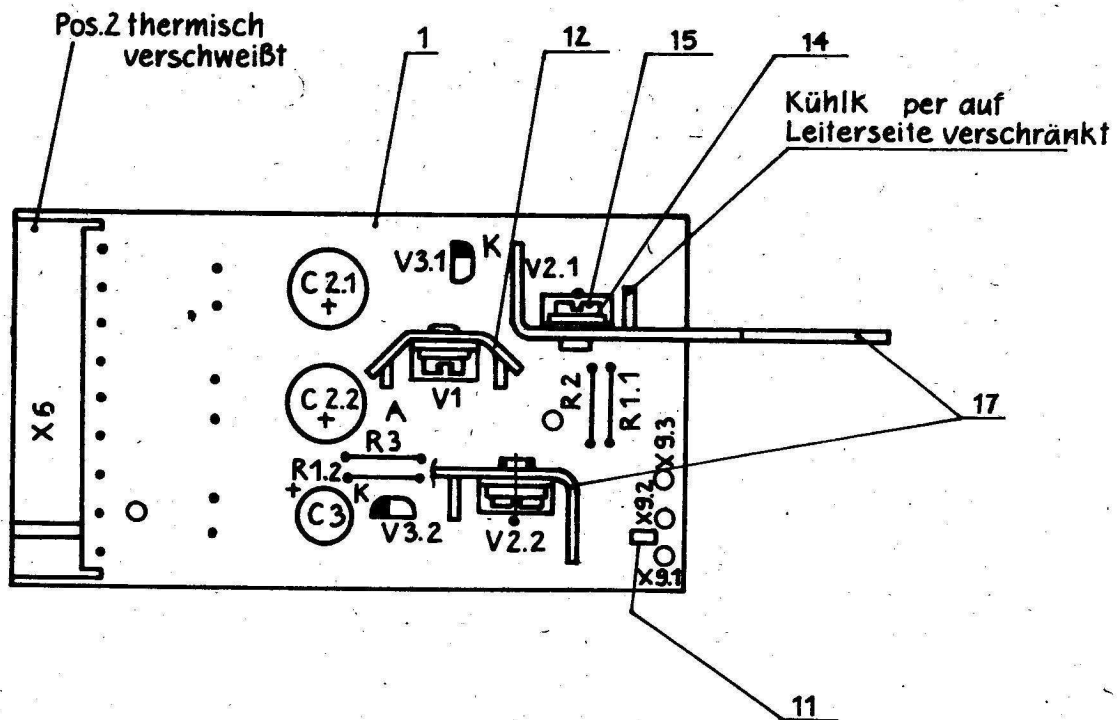


Leiterplatte bstü  
GPS, Typ 062 - 9242  
1.62.519242.4/09 G





Leiterplatte bstü  
 EING Typ 062-9300  
 1.62.519300.7/09 G



Leiterplatte bstü  
 NEGR Typ 062-9305  
 Belegungsplan  
 1.62.519305.6/09 G

```

*****
*
*           Reparaturanleitung
*           Stromversorgung
*
*       Personalcomputer robotron EC 1834
*
*****

```

Die Reparatur und Funktionsprüfung der Stromversorgung EC1834 erfolgt in Verbindung mit dem Reparaturarbeitsplatz für Stromversorgung EC 1834.

Vorschlag zur Reparaturplatzausstattung:

1. Messgeräte

Trenntransformator 1 kW  
 Netzstelltransformator  
 Oszilloskop  
 Digitalmultimeter  
 Stromversorgungsgerät 2 x 0...40V  
 Schutzleiterprüfgerät  
 Wechselspannungsisolationsprüfgerät

2. Prüfmittel

|                           |               |
|---------------------------|---------------|
| Elektronische Lasteinheit | 170-2-983-600 |
| Lastadapter               | 170-2-983-620 |
| Adapter RPS               | 170-2-983-621 |
| Messkabel (3 Stück)       | 170-2-983-622 |
| Netzkabel                 | 170-2-983-623 |
| Lastkabel (3 Stück)       | 170-2-983-624 |
| Rändelschraube (3 Stück)  | 170-2-983-625 |

3. Hinweise zur Installation und Sicherheit

- Der Reparaturarbeitsplatz sollte mit einer Warnlampe ausgerüstet sein, die dem Prüfer und den im Raum anwesenden Personen den Zustand "Netz am Prüfling" anzeigt.
- Der Reparaturarbeitsplatz sollte im Raum von anderen Arbeitsplätzen und Transport- bzw. Gehflächen abgetrennt sein, um Störungen des Prüfers zu vermeiden.
- Netzanschluss am Reparaturarbeitsplatz grundsätzlich über Trenntransformator.
- Kein Löten, An- und Abklemmen oder andere Manipulationen am Reparaturobjekt solange Netzspannung anliegt.
- Ohne besondere Massnahmen können beträchtliche Restladungen über längere Zeit (Minutenbereich) bestehen. Im Zweifelsfall sollten vor Manipulationen am Reparaturobjekt die entsprechenden Kondensatoren entladen werden.
- Anstecken und Abziehen des Netzkabels von der LP GPS nur bei abgeschalteter Netzspannung;
- Netzteil kpl. bzw. LP GPS nur in Einbaulage (waagrecht) betreiben.
- C7.1 und C7.2 dürfen nur in waagerechter Einbaulage mit Sicherheitsventil nach oben und vom Reparaturarbeitsplatz wegweisend betrieben werden;
- Ein besonderer Schwerpunkt ist die saubere und gewissenhafte handwerkliche Ausführung der Reparaturarbeiten.

## Hinweise zur Reparatur:

### 1. Ermittlung des Funktionszustandes

- LP GPS aus dem Netzteilgehäuse ausbauen;
- Lastadapter über Stecker X10 und X11 mit der LP GPS verbinden (Lastbrücke am Adapter muss gesteckt sein);
- Netzkabel an LP GPS X2 anschliessen;
- Netzschalter einschalten;
- Netzspannung über Stelltrafo (0...220V) zuschalten;
- Kontrolle der Ausgangsspannungen 5P, 12P, 5N und 12N müssen mit Nennspannung vorhanden sein (siehe Spannungseinstellung);
- Netzspannung abschalten;

### 2. Fehlerortung

Die Fehlerortung erfolgt analog der Einschaltreihenfolge der Spannungen

5P --<sup>3</sup> 12P --<sup>3</sup> 12N --<sup>3</sup> 5N

#### Kontrolle +UH und -UH

- LP RPS5 und RPS12 abziehen;
- LP GPS mit Netzspannung in Betrieb nehmen wie bei 1.;
- LED V15.1 leuchtet --<sup>3</sup> Nachweis -UH = -5,0V
- LED V15.1 leuchtet nicht --<sup>3</sup> Kontrolle LP EING, V18,
- LED V15.2 blinkt --<sup>3</sup> +UH muss 12V erreichen,
- LED V15.2 blinkt nicht --<sup>3</sup> Kontrolle V1.1, V13, V7,
- Netz abschalten;
- C7.1, C7.2 entladen;

#### Kontrolle RPS5

- LP RPS5 mittels Adapter RPS auf LP GPS stecken;
- Spannung +UH und -UH über Adapter RPS einspeisen;
- Spannung +5V an MP Stop 5P (Adapter RPS) einspeisen;
- Kontrolle der Spannungs-u. Impulsverhältnisse an A1(B260)

|                |                 |
|----------------|-----------------|
| Pin 1 = 12,0V  | Pin 9 =         |
| 2 = 8,7V       | 10 = 5,0V       |
| 3 = 2,0V       | 11 = 0V         |
| 4 = 7,9V       | 12 = 0V         |
| 5 = 3,6V       | 13 = 0V         |
| 6 = 3,6V       | 14 = Diagramm B |
| 7 = 5,3V       | 15 = Diagramm B |
| 8 = Diagramm A | 16 = 0V         |

- Kontrolle MP Syn out (Adapter RPS) Diagramm C;

#### -Kontrolle der Spannungs-u. Impulsverhältnisse an A2(B4002)

|                    |                 |
|--------------------|-----------------|
| Pin 1 = Diagramm D | Pin 9 = 0V      |
| 2 = -5,0V          | 10 = 12,0V      |
| 3 = 0V             | 11 = 5,7V       |
| 4 = 1,4V           | 12 = 0V         |
| 5 = Diagramm B     | 13 = 0,9V       |
| 6 = 1,7V           | 14 = 12,0V      |
| 7 = 5,0V           | 15 = 12,0V      |
| 8 = 0V             | 16 = Diagramm D |

#### Kontrolle Transverter 5P

- LP MSS abziehen;
- Einspeisung +12V über MP +UE (Adapter RPS);
- Nachweis der Schaltimpulse am Kollektor V1 (Diagramm E);
- Nachweis der Schaltimpulse an Anode V16.1 (Diagramm F);
- Nachweis der Ausgangsspannung von ca. 1,3V an MP 5P (Lastadapter) (Lastbrücke entfernt);
- LP MSS einsetzen, Spannung an MP 5P sinkt auf ca. 0,8V;
- Einspeisung abschalten;
- LP RPS5 direkt auf LP GPS stecken;

#### Kontrolle LP MSS

- LP MSS auf Adapter RPS stecken;
- Einspeisung +5V über Messbuchse 5P und +12V über Messbuchse 12P am Lastadapter (Lastbrücke muss entfernt sein);
- Kontrolle der Referenzspannung von A2 = 3,7V an Br.1;
- Kontrolle Regelverstärker 5P (A1.2)

|  |   |
|--|---|
| A1.2 Pin 3 = 3,7V (bei Einstellung R18.1 auf 5,1V) | " |
| 4 = 3,7V   | " |
| 2 = 4,3V   | " |
| X7.3 = 4,0V  | " |

Durch Verstellen von R18.1 muss an A1.2/2 eine Spannungsänderung zwischen 0,7V und 4,3V erfolgen. R18.1 auf Schwelle 4,3V einstellen.

- Kontrolle Unterspannungserkennung 5P (A1.3)

|   |   |
|---|---|
| A1.3 Pin 12 = 3,5V (bei Einstellung R18.1 auf 5,1V) | " |
| 13 = 3,5V   | " |
| 14 = 1,2V   | " |

Durch Verkleinern der Spannung 5P muss an A1.3/14 die Spannung ansteigen (bei 4,7V erreicht A1.3/14 ca. 3,9V).

- Kontrolle Überspannungserkennung 5P (A1.1)

|   |   |
|---|---|
| A1.1 Pin 5 = 3,3V (bei Einspeisung 5P = 5,1V) | " |
| 6 = 3,7V                                      | " |
| 7 = 5,1V                                      | " |

Durch Vergrössern der Spannung 5P steigt analog die Spannung an A1.1/7. Bei Erreichen der Schaltschwelle von 5,8V erfolgt Kurzschluss durch V1.2.

#### -Kontrolle Regelspannung 12P (A1.4)

A1.4 Pin 9 = 3,7V  
10 = 3,7V  
8 = 4,3V  
X7.8 = 4,3V

Durch Verstellen von R18.2 muss an A1.4/8 eine Spannungsänderung zwischen 0,7V und 4,3V erfolgen. R18.2 auf die Schwelle 4,3V einstellen.

#### -Kontrolle Überwachung 12P

A3 Pin 2 = 3,9V (bei Einspeisung 12P)  
4 = 3,3V "  
X7.6 = 1,2V "

Spannung 12P herunterregeln, bei 8,1V verlöscht LED V2, X7.6=0V.

#### Kontrolle RPS12

-LP RPS5 entfernen;  
-LP RPS12 mittels Adapter RPS auf LP GPS stecken;  
-Spannung +UH und -UH über Adapter RPS einspeisen;  
-Spannung +5V an MP Stop 5P einspeisen;  
-Kontrolle der Spannungs- und Impulsverhältnisse an A1(B260)

Pegel und Impulse wie bei RPS5

-Kontrolle der Spannungs- und Impulsverhältnisse an A2(B4002)

Pegel und Impulse wie bei RPS5

Pin 6 = 2,7V  
13 = 0,6V

#### Kontrolle Transverter 12P

wie bei RPS5 (LP MSS aufgesteckt);

#### Kontrolle LP NEGR

-Einspeisung -18V an Kühlkörper V2.1;  
-Nachweis der Spannung 12N und 5N;

### 3. Funktionskontrolle

-LP RPS12 entfernen;  
-Lastbrücke auf Lastadapter schliessen, Netzanschluss herstellen;  
-Netz zuschalten (0..220V);  
-bei ca. 150V muss die Spannung 5P schwingen und dabei Nennwert erreichen;  
-Netz abschalten, C7.1 und C7.2 entladen;  
-LP RPS12 einsetzen;  
-Netz zuschalten (0..220V);  
-bei ca. 150V müssen alle Spannungen mit Nennwert nachweisbar sein;  
-LEDs V19.1...V19.4 müssen leuchten;

### 4. Einstellungen

Spannungseinstellung (bei Netzspannung 220V):

5P = 5,1V +/- 0,2% (R18.1) bei Einstelllast  
12P = 12,0V +/- 0,1% (R18.2) "

Einstelllast: 5P = 10,0A  
12P = 4,0A  
5N = 0,1A  
12N = 0,1A

Überstromsicherung 5P (bei Netzspannung 187V):

Regler R13 der LP RPS5 zurückdrehen bis sich eine Last von 24,0A (+0,2A) einstellen lässt. R13 wird nun so verändert, bis die Ausgangsspannung zusammenbricht. R13 ist in dieser Lage zu belassen. Anschliessend ist durch Variieren des Laststromes zu kontrollieren, ob die Spannung 5P mit mindestens 22,0A belastet werden kann.

Überstromsicherung 12P (bei Netzspannung 187V):

Regler R13 der LP RPS12 zurückdrehen bis sich eine Last von 7,5A (+0,2A) einstellen lässt. R13 wird nun so verändert, bis die Ausgangsspannung zusammenbricht. R13 ist in dieser Lage zu belassen. Anschliessend ist durch Variieren des Laststromes zu kontrollieren, ob die Spannung 12P mit mindestens 7,0A belastet werden kann.

Frequenzeinstellung (bei Netzspannung 220V):

Die Frequenz an A1/8 bei RPS5 ist mittels R8 = 6,8kOhm fest auf 47kHz eingestellt.  
Die Frequenz an A1/8 bei RPS12 ist mittels R8 = 5,9kOhm fest auf 49kHz eingestellt.  
Die Frequenz von RPS5 muss mindestens 1kHz tiefer liegen als die von RPS12.  
Die Frequenz von RPS12 darf 60kHz nicht überschreiten.

Schutzgütetechnische Prüfung:

#### 1. Schutzleiterprüfung:

Zur Prüfung des Schutzleiteranschlusses wird an X1/3 (Schutzleiter) ein Strom von 25A eingespeist. Es ist der Übergangswiderstand zu einem beliebigen Punkt des Gehäuses zu messen. Der Übergangswiderstand muss kleiner als 0,1 Ohm sein. Diese Prüfung wird im eingebauten Zustand der LP GPS im Netzteilgehäuse durchgeführt.

## 2. Hochspannungsprüfung:

Es wird die funktionstüchtige LP GPS mit einer Prüfspannung von 3750V geprüft.  
 Die Prüfzeit beträgt 1 Sekunde (+50%).  
 Die Prüfspannung wird angelegt zwischen X2.2, X2.3 und den kurzgeschlossenen Kontakten der Buchsenleisten X10 und X11.  
 Die Prüfspannung wird sofort in voller Höhe angelegt.  
 Nach bestandener Prüfung wird die komplette LP GPS in das Gehäuse montiert.  
 Dabei wird auch der Lüfter mit seiner Betriebsspannung verbunden. Es ist unbedingt auf richtige Polung der Lüfteranschlüsse zu achten.  
 Nachdem der Deckel montiert wurde, erfolgt eine weitere Hochspannungsprüfung:  
 Es wird eine Prüfspannung von 1500V zwischen den kurzgeschlossenen Kontakten des Netzsteckers X1.1/X1.2 und dem Schutzleiter X1.3 angelegt.  
 Die Prüfspannung wird für die Dauer von 1 Sekunde (+50%) in voller Höhe angelegt.  
 Bei beiden Hochspannungsprüfungen darf kein Durch- bzw. Überschlag erfolgen.

### Prüfung der kompletten Stromversorgung:

- Netzanschluss herstellen;
- Nennlast einstellen:

|          |            |   |
|----------|------------|---|
| Spannung | 5P = 20    | A |
|          | 12P = 5    | A |
|          | 12N = 0,25 | A |
|          | 5N = 0,3   | A |

- Kontrolle der Ausgangsspannungen (bei Netzspannung 187...242V):

|          |  |
|----------|--|
| Spannung | 5P = 4,95... 5,25V (Welligkeit max. 50 mV) |
|          | 12P = 11,64... 12,36V ( " " 100 mV)        |
|          | 12N = -11,40... -12,60V ( " " 100 mV)      |
|          | 5N = -4,80... -5,20V ( " " 50 mV)          |

Die angegebenen Werte der Restwelligkeit dürfen nicht überschritten werden.

- Netz abschalten;
- Prüfung beendet;

