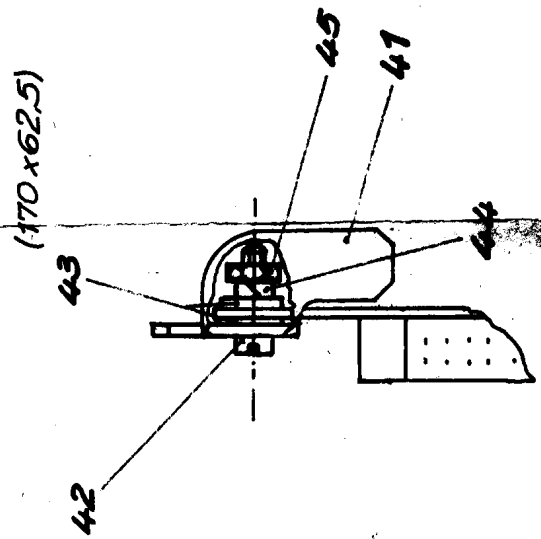
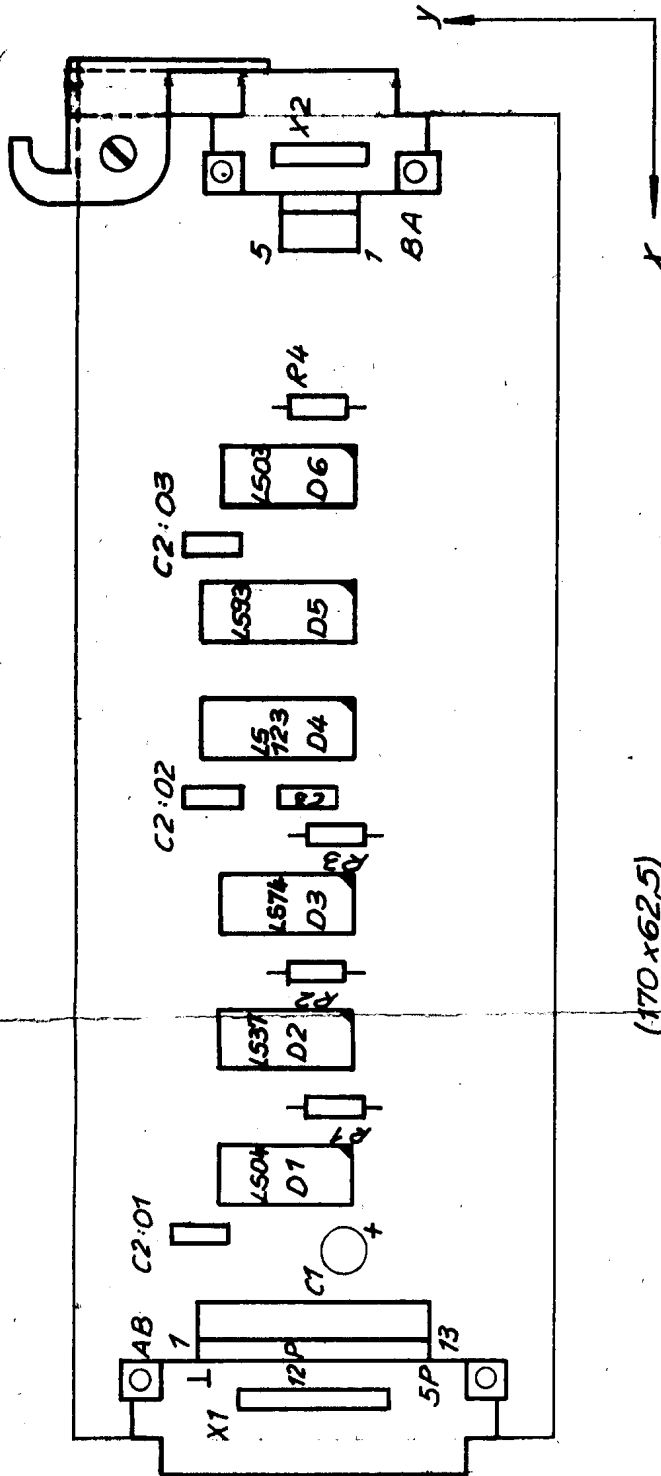


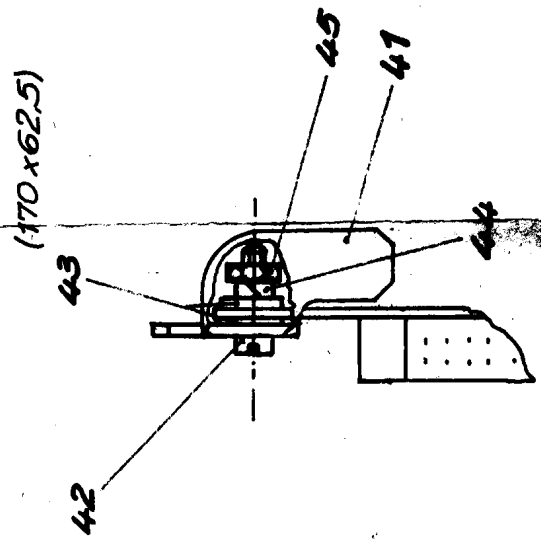
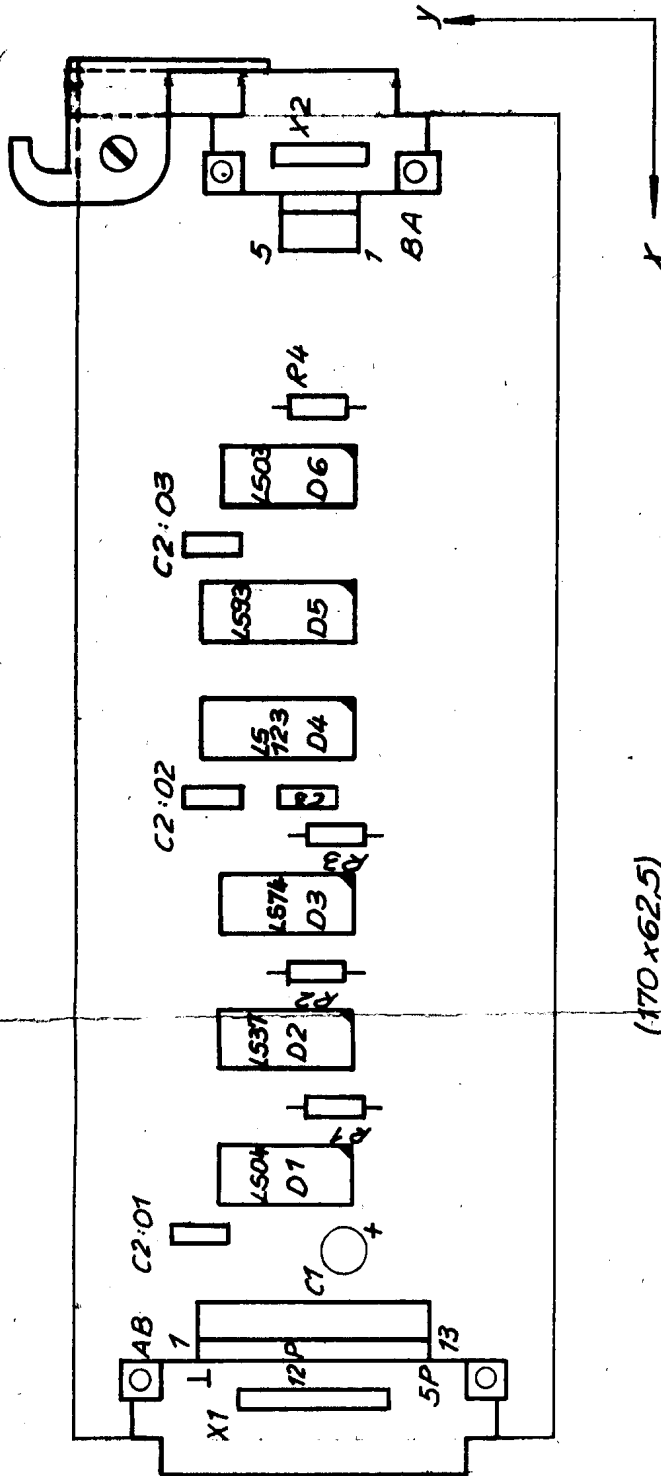
Anlage 4



max. Bauhöhe 13,5 mm
(Informationsmaß)

ÄZ		RK 089		4/85		Halbzeug-Werkstoff		zul. Abw. für Maße ohne Toleranzang.	
Mittelung		Name		TFL 1,5/25 Cu 52C-TGL11651		0.6270.0176.3		TGL25016/02	
Datum		Name		Benennung		Stetkeinheit ZELK8915		Maßstab	
17.4.		J. J. J.		Belegungsplan		Typ 045-8569		1:1	
16.4.		Euf.		Zeichnungs-Nr.		1.45.518569.3/09		Bl. Anz. Bl. Nr.	
Technol.		Ers. für		Ers. durch		Masse			
Stand.		10.9.85		P.					
								VEB: Robotron-Elektroak Zella-Mobilis 606 Zella-Mobilis Straße der Antike 68-66	

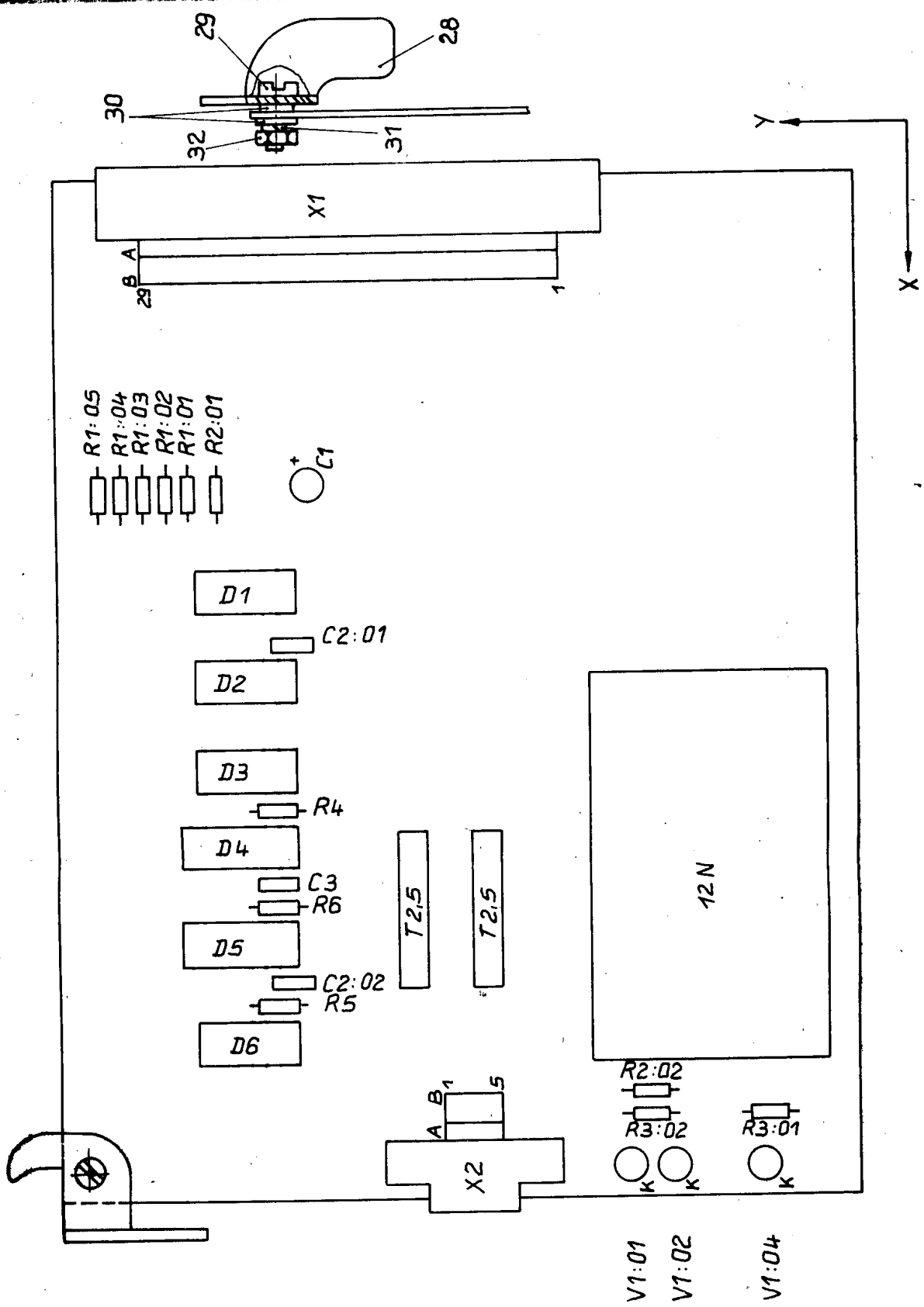
Anlage 4



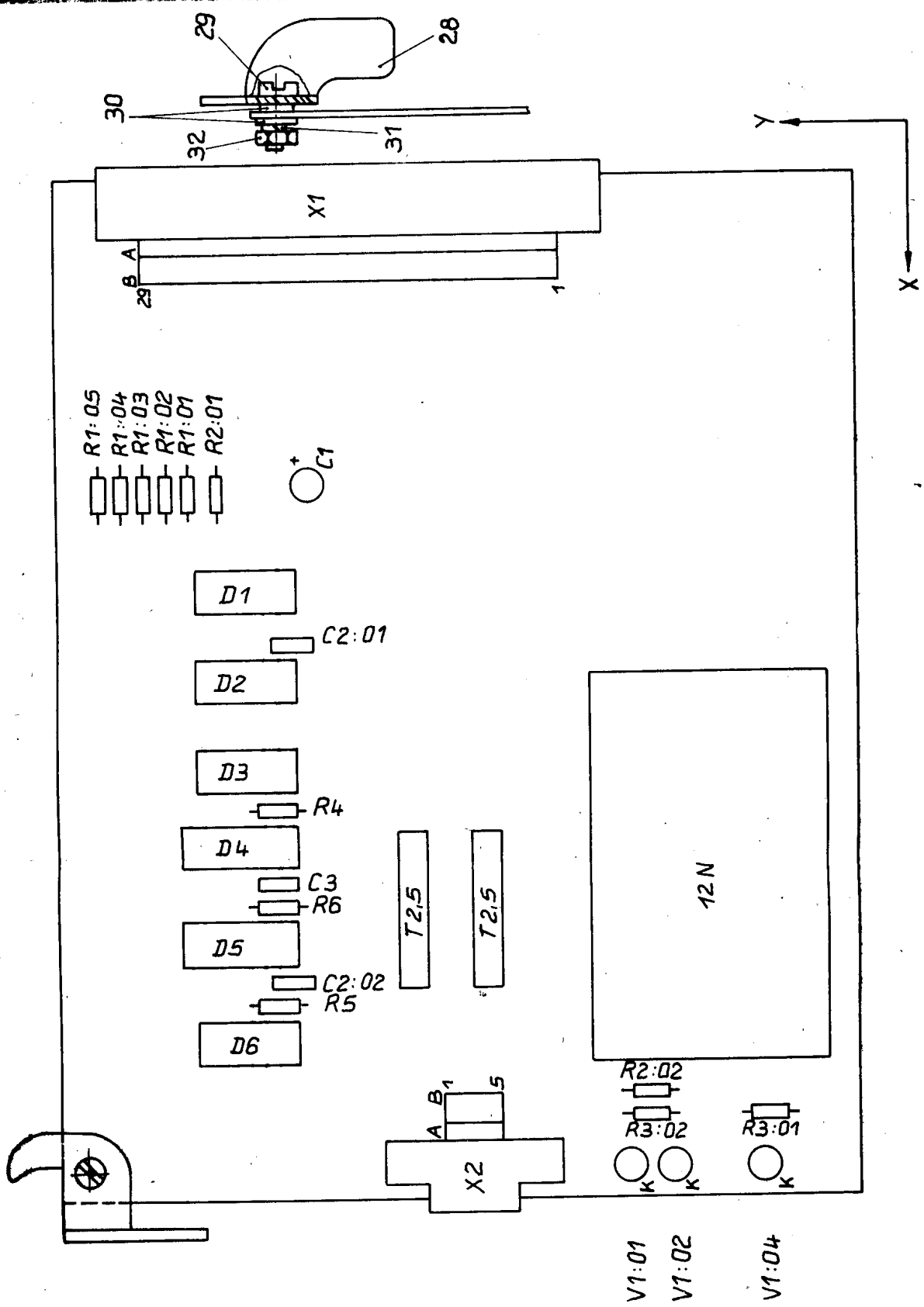
(170 x 62,5)

max. Bauhöhe 13,5 mm
(Informationsmaß)

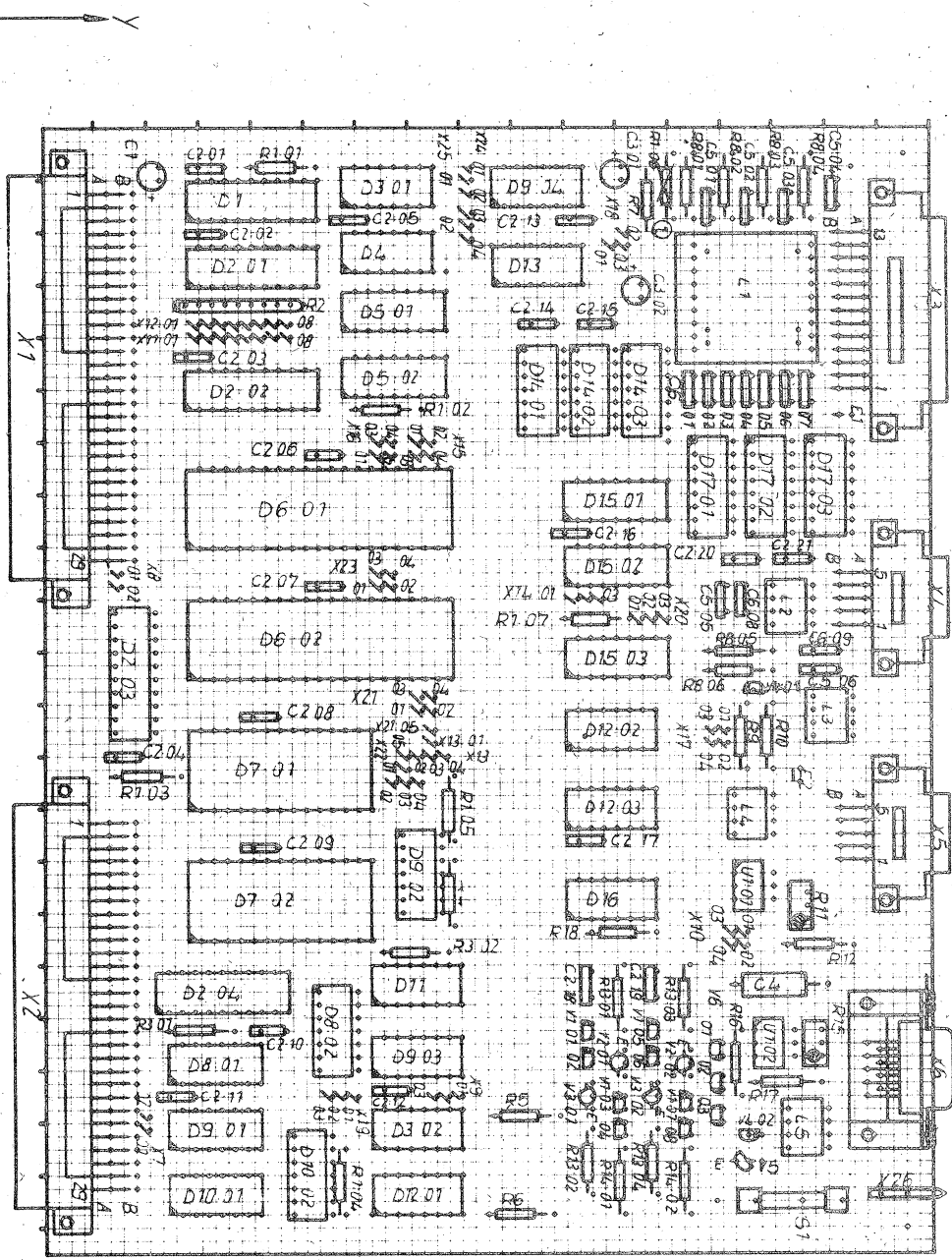
		Halbzeug-Werkstoff		zul. Abw. für Maße ohne Toleranzang.	
		TFI 1,5/25 Cu 52C-TGL11651		TGL25016/02	
		0.6270.0176.3		TGL34636	
		Benennung		Maßstab	St. Anz. Bl./Nr.
		Stetkereinheit ZELK8915		1:1	
		Belegungsplan		Masse	
		Typ 045-8569			
		Zeichnungs-Nr.			
		1.45.518569.3/09			
		Ers. für	Ers. durch		
1985	Datum	Name			
Bearb.	17.4.	Jugend			
Konstr.	16.4.	Euf.			
Technol.					
Stand.	10.9.85	P.			
VEB Robotron-Elektroak Zella-Mobilis 606 Zella-Mobilis Straße der Antike 68-66					



			Halbzeug-Werkstoff		zul. Abw. für Maße ohne Toleranzang.	
			Anlage 8			
			Bezeichnung		Maßstab	Bl. Anz. Bl. Nr.
			Belegungsplan			
			Typ 045 - 8795 DCW 12N/2EL			
			Masse			
-	RK 202	09/89				
ÄZ	Mitteilung	Datum	Name			
1989	Datum	Name	Zeichnungs-Nr.			
Bearb.	12.09	ke	1.45.518795.1/09			
Konstr.	15.09.	Qu.				
Technol.			Ers. für		Ers. durch	
Stand.						
			VEB Robotron-Elektronik Zella-Mehlis 606 Zella-Mehlis Straße der Antifa 63-66			

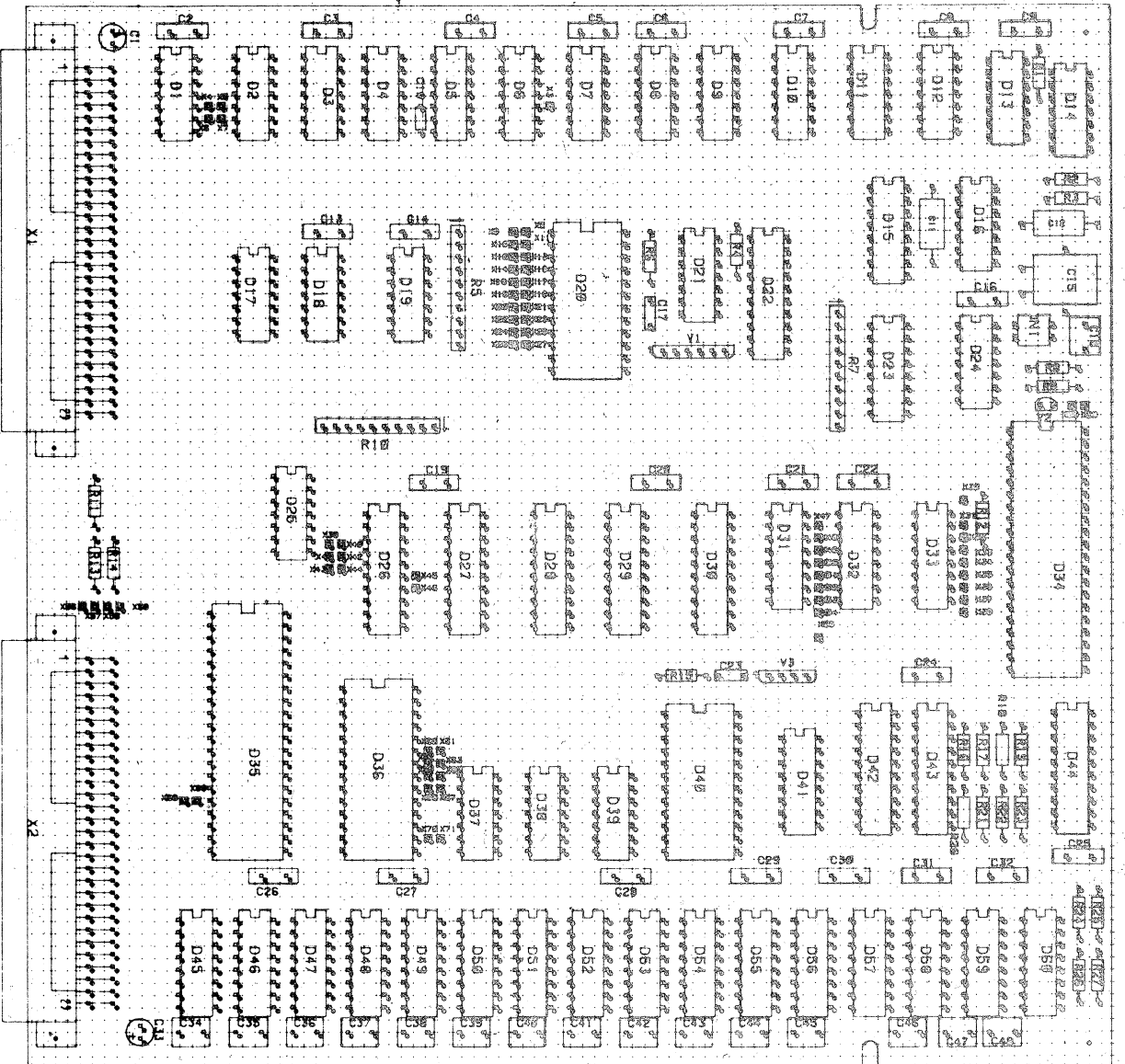


			Halbzeug-Werkstoff		zul. Abw. für Maße ohne Toleranzang.	
			Anlage 8			
			Bezeichnung		Maßstab	Bl. Anz. Bl. Nr.
			Belegungsplan		1:1	
			Typ 045 - 8795 DCW 12N/2EL		Masse	
-	RK 202	09/89				
ÄZ	Mitteilung	Datum	Name			
1989	Datum	Name	Zeichnungs-Nr.			
Bearb.	12.09	ke	1.45.518795.1/09			
Konstr.	15.09.	Qu.				
Technol.			Ers. für		Ers. durch	
Stand.						
			VEB Robotron-Elektronik Zella-Mehlis 606 Zella-Mehlis Straße der Antifa 63-66			



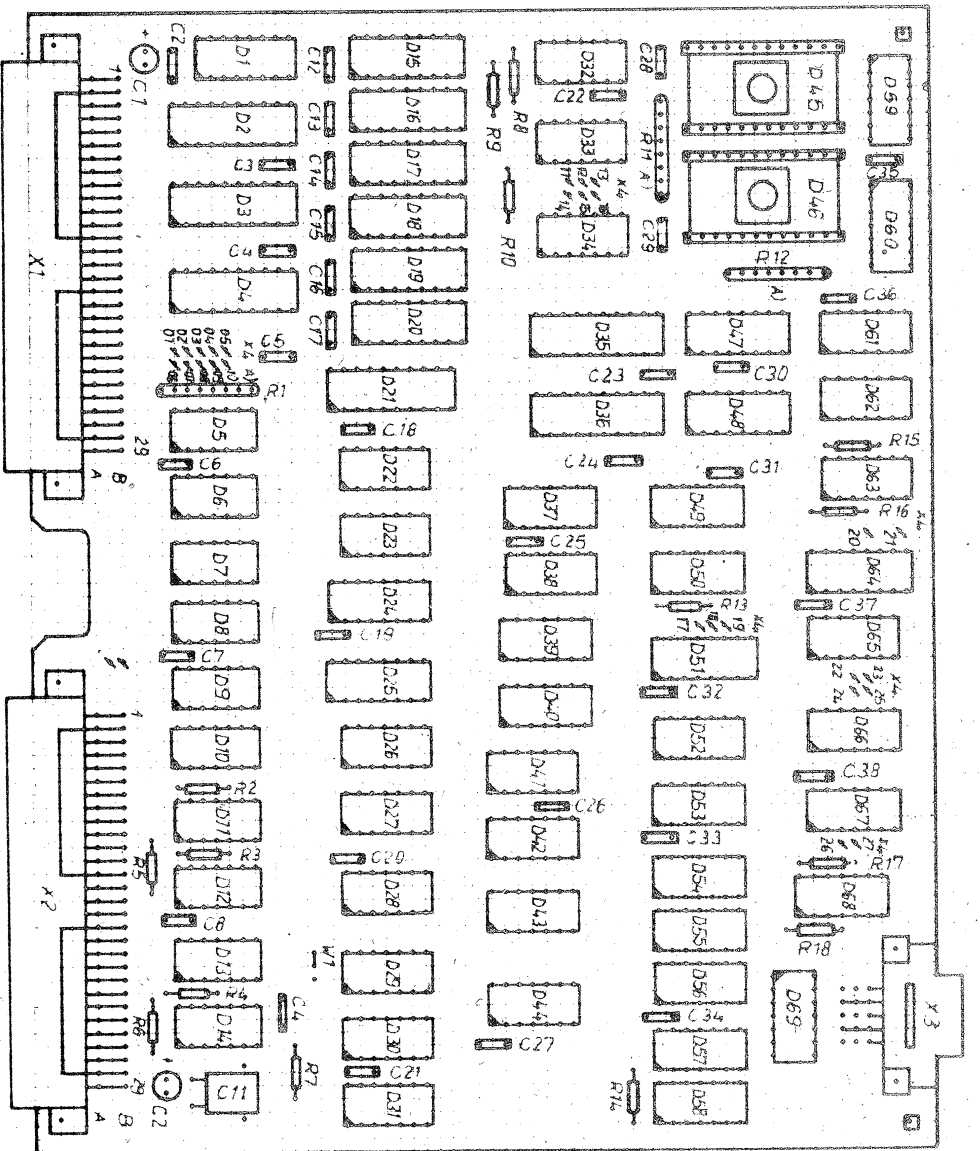
Halbzug/Werkstoff		ztl. Abw. für Maße ohne Toleranzang.	
Benennung BLP Typ 04.5 - 6732 Belegungsplan		Material	Blanz. Bl-M.
Zeichnungs-Nr. 1 45 51 8732.4/09		1/1	1/1
Ers. für		Ers. durch	
Bearb.	Datum	Name	
RB 454	7/89	Sd.	
Konstr.	Datum	Name	
RB 397	5.8.89	K.	
Technol.	Technol.	Technol.	
Stand.	Stand.	Stand.	

VEB Robotron-Elektronik
Zelle-Mühle
8060 Zelle-Mühle
Str. der Antike 63-66



AFS ZRE
 Ram
 auf Karte

Bezeichnung	Bestand	Stand	Datum	Name
VEB ROBOTRON-ELEKTRONIK ZELLA-MEHLIS	Konst 23.1.89	13.3.89		W. Mehlis
Benennung	Frs. durch			
BLP 045-8762 ZRE für KBG Belegungssplan	Frs. fuer			
Dokumenten-Nr.	1.45.518762.1/09			
M 1				



Y

A) Beschriftungsseite

Halbzug/Werkstoff		zul. Abw. für Maße ohne Toleranzang.	
Benennung ABS 2K für KBG		Maßstab 1/1	
Belegungsplan		Blanz. Blatt	
Zeichnungs-Nr. 1 45 51 8778 3 / 09		Masse	
AZ	Mittelstellung	Datum	Name
		27.4.89	Schmitt
Bearb.	Datum	Name	
Konstr.		Julius	
Technol.			
Stand.	€ 1,89	2	
Ers. für		Ers. durch	
VEB Robotron-Elektronik Zellw-Technik 6090 Zellw-Technik Str. der Einheit 83-66			

(3-Bit-Codierung)
Adresse 1000h)

1 - 03 - 98
11 - 12
16 - 16
17 - 16
20 - 21
22 - 24
26 - 27

Abweichungen im
Prüfung und Auswertung

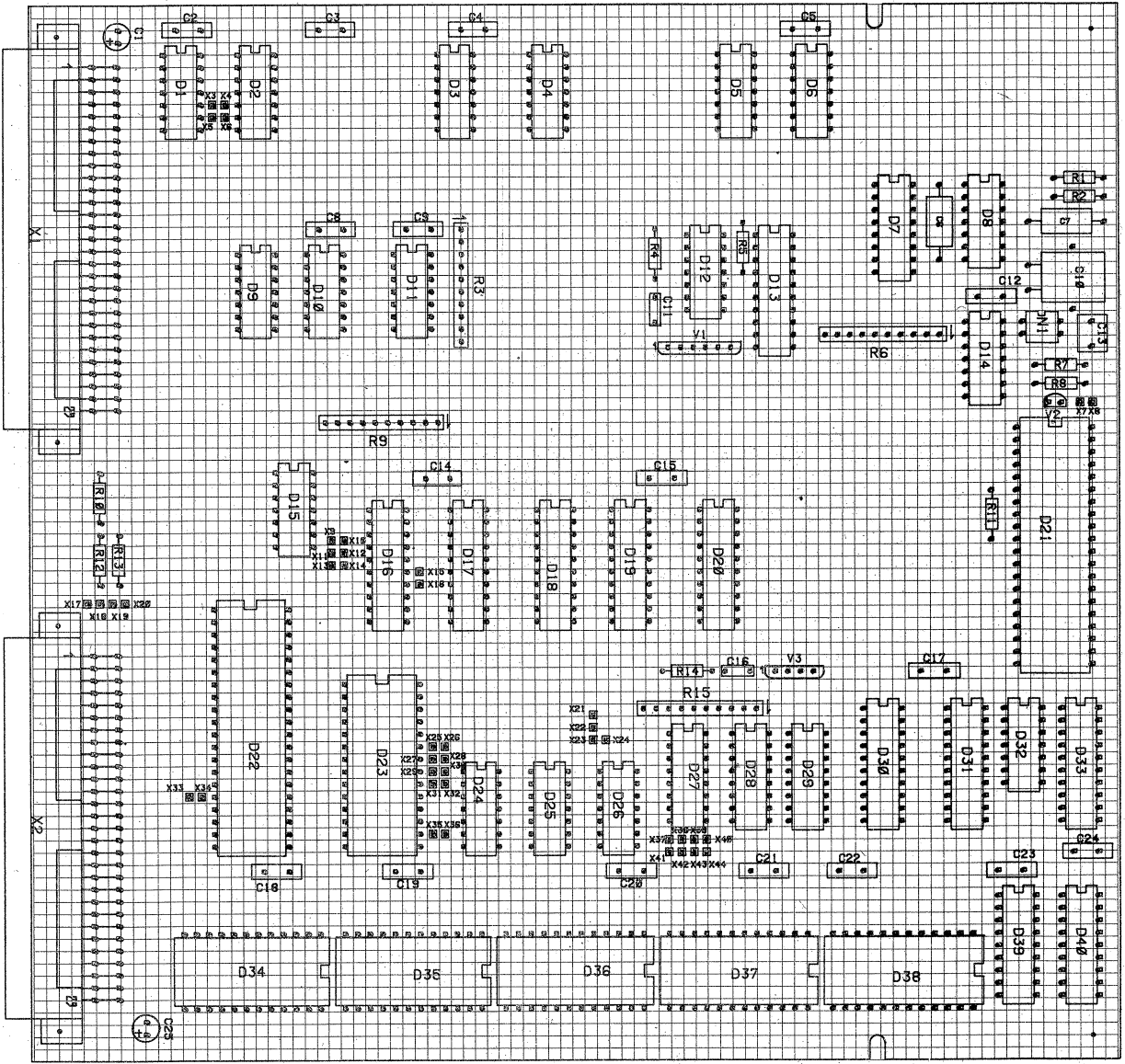
RG436	Suchb	23.1.89	Kolb
	Konstr	13.3.89	J
	Stand		
	Datum		
	Name		

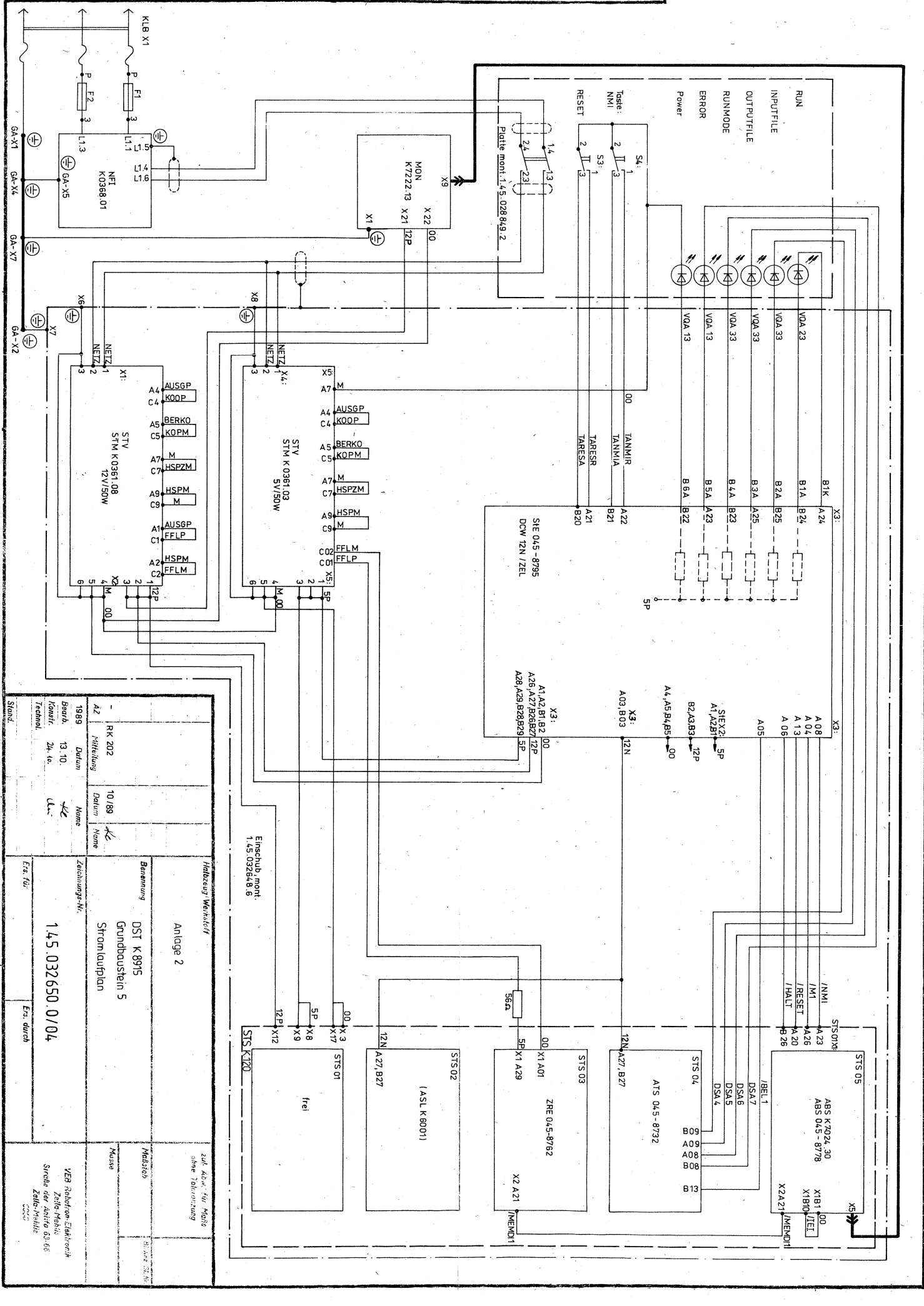
VEB ROBOTRON-
ELEKTRONIK
ZELLA-MEHLIS

Benennung
BLP 045-8786
ZRE für KBG
Belegungsplan

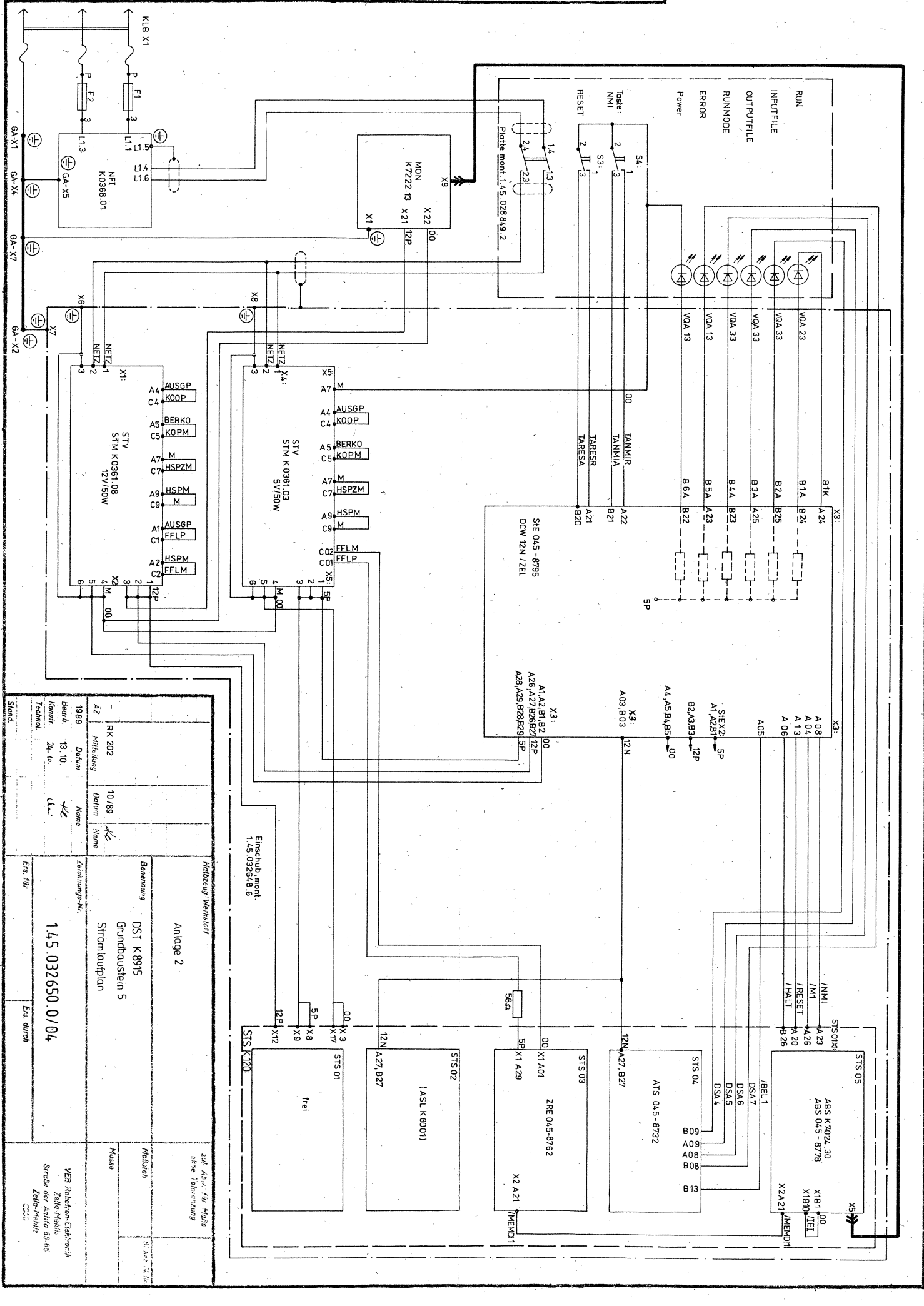
Dokumenten-Nr.
1.45.518786.3/09

M
1
Blatt
Anz/Nr.



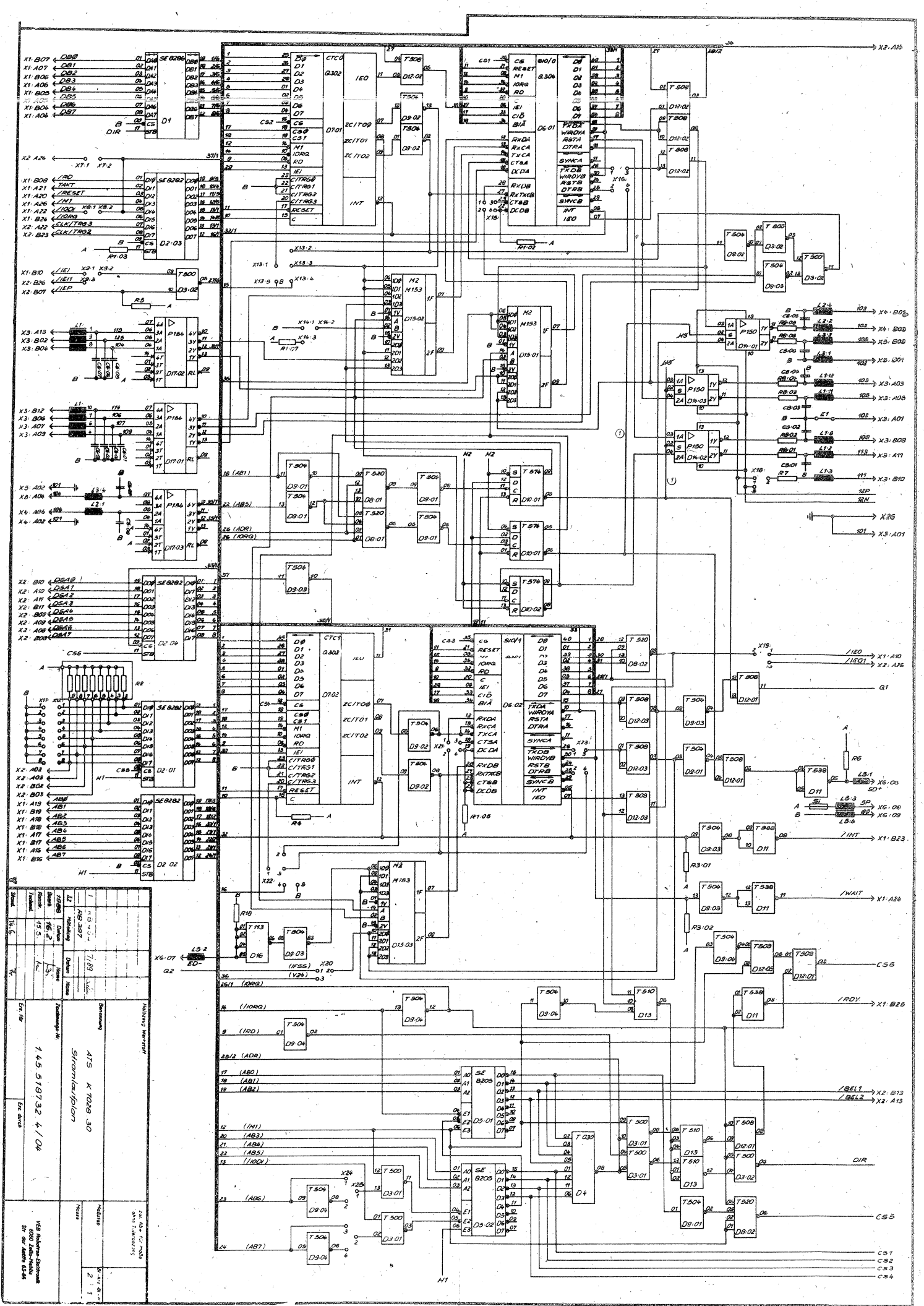


Stand:	1989	Datum:	13.10.	Name:	145.032650.0/04
Boehr. Nr.:	13.10.	Boehr. Datum:	10/89	Boehr. Name:	Grundbaustein 5
Techn. Zeichn. Nr.:	AZ	Techn. Datum:	10/89	Techn. Name:	Stromlaufplan
Anlage 2			Zu den Anlagen- und Bauteil-Tabellen		
DST K 8915			Zu den Anlagen- und Bauteil-Tabellen		
Grundbaustein 5			Zu den Anlagen- und Bauteil-Tabellen		
Stromlaufplan			Zu den Anlagen- und Bauteil-Tabellen		
145.032650.0/04			Zu den Anlagen- und Bauteil-Tabellen		
VER Robotron Elektronik			Zu den Anlagen- und Bauteil-Tabellen		
Strasse der Arbeit 03.66			Zu den Anlagen- und Bauteil-Tabellen		
Zürich, Schweiz			Zu den Anlagen- und Bauteil-Tabellen		
CH-8000			Zu den Anlagen- und Bauteil-Tabellen		



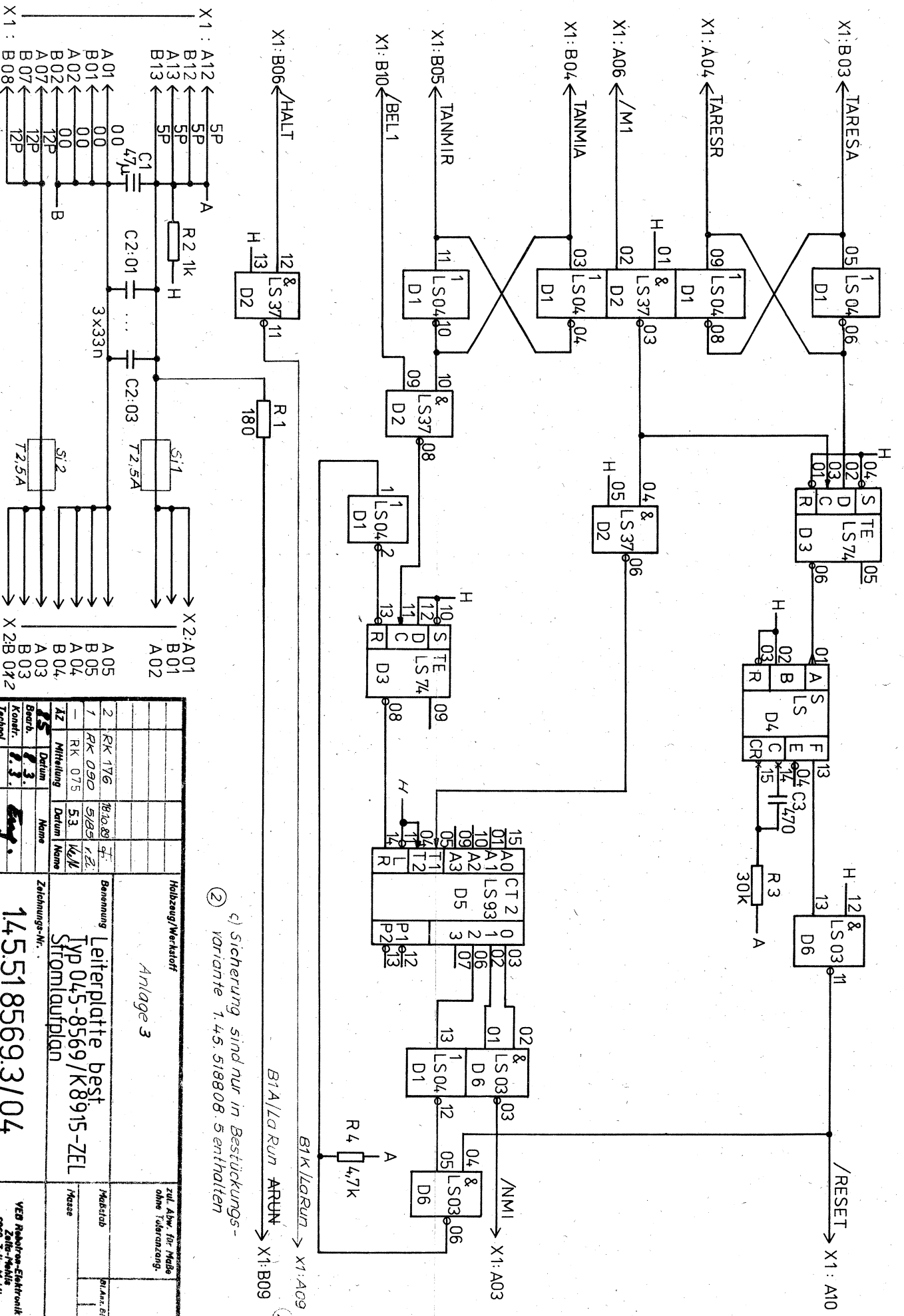
Einschub mont. 1.45.032648.6

1989 Baujahr 13.10. Datum 14 Unterschrift 1.45.032650.0/04 Zeichenungs-Nr.		10/89 Datum K Name		Anlage 2 DST K 8915 Grundbaustein 5 Stromlaufplan		Zul. durch: [Signature] Ers. durch: [Signature]	
1.45.032650.0/04 Zeichenungs-Nr.		10/89 Datum		Anlage 2 DST K 8915 Grundbaustein 5 Stromlaufplan		Ers. durch: [Signature]	



Signal	IC	Pin	Signal	IC	Pin
X1-B07	7500	1	X1-A10	7500	12
X1-A07	7500	2	X1-A11	7500	13
X1-B06	7500	3	X1-A12	7500	14
X1-A06	7500	4	X1-A13	7500	15
X1-B05	7500	5	X1-A14	7500	16
X1-A05	7500	6	X1-A15	7500	17
X1-B04	7500	7	X1-A16	7500	18
X1-A04	7500	8	X1-A17	7500	19
X1-B03	7500	9	X1-A18	7500	20
X1-A03	7500	10	X1-A19	7500	21
X1-B02	7500	11	X1-A20	7500	22
X1-A02	7500	12	X1-A21	7500	23
X1-B01	7500	13	X1-A22	7500	24
X1-A01	7500	14	X1-A23	7500	25
X1-B00	7500	15	X1-A24	7500	26
X1-A00	7500	16	X1-A25	7500	27
X1-B00	7500	17	X1-A26	7500	28
X1-A00	7500	18	X1-A27	7500	29
X1-B00	7500	19	X1-A28	7500	30
X1-A00	7500	20	X1-A29	7500	31
X1-B00	7500	21	X1-A30	7500	32
X1-A00	7500	22	X1-A31	7500	33
X1-B00	7500	23	X1-A32	7500	34
X1-A00	7500	24	X1-A33	7500	35
X1-B00	7500	25	X1-A34	7500	36
X1-A00	7500	26	X1-A35	7500	37
X1-B00	7500	27	X1-A36	7500	38
X1-A00	7500	28	X1-A37	7500	39
X1-B00	7500	29	X1-A38	7500	40
X1-A00	7500	30	X1-A39	7500	41
X1-B00	7500	31	X1-A40	7500	42
X1-A00	7500	32	X1-A41	7500	43
X1-B00	7500	33	X1-A42	7500	44
X1-A00	7500	34	X1-A43	7500	45
X1-B00	7500	35	X1-A44	7500	46
X1-A00	7500	36	X1-A45	7500	47
X1-B00	7500	37	X1-A46	7500	48
X1-A00	7500	38	X1-A47	7500	49
X1-B00	7500	39	X1-A48	7500	50
X1-A00	7500	40	X1-A49	7500	51
X1-B00	7500	41	X1-A50	7500	52
X1-A00	7500	42	X1-A51	7500	53
X1-B00	7500	43	X1-A52	7500	54
X1-A00	7500	44	X1-A53	7500	55
X1-B00	7500	45	X1-A54	7500	56
X1-A00	7500	46	X1-A55	7500	57
X1-B00	7500	47	X1-A56	7500	58
X1-A00	7500	48	X1-A57	7500	59
X1-B00	7500	49	X1-A58	7500	60
X1-A00	7500	50	X1-A59	7500	61
X1-B00	7500	51	X1-A60	7500	62
X1-A00	7500	52	X1-A61	7500	63
X1-B00	7500	53	X1-A62	7500	64
X1-A00	7500	54	X1-A63	7500	65
X1-B00	7500	55	X1-A64	7500	66
X1-A00	7500	56	X1-A65	7500	67
X1-B00	7500	57	X1-A66	7500	68
X1-A00	7500	58	X1-A67	7500	69
X1-B00	7500	59	X1-A68	7500	70
X1-A00	7500	60	X1-A69	7500	71
X1-B00	7500	61	X1-A70	7500	72
X1-A00	7500	62	X1-A71	7500	73
X1-B00	7500	63	X1-A72	7500	74
X1-A00	7500	64	X1-A73	7500	75
X1-B00	7500	65	X1-A74	7500	76
X1-A00	7500	66	X1-A75	7500	77
X1-B00	7500	67	X1-A76	7500	78
X1-A00	7500	68	X1-A77	7500	79
X1-B00	7500	69	X1-A78	7500	80
X1-A00	7500	70	X1-A79	7500	81
X1-B00	7500	71	X1-A80	7500	82
X1-A00	7500	72	X1-A81	7500	83
X1-B00	7500	73	X1-A82	7500	84
X1-A00	7500	74	X1-A83	7500	85
X1-B00	7500	75	X1-A84	7500	86
X1-A00	7500	76	X1-A85	7500	87
X1-B00	7500	77	X1-A86	7500	88
X1-A00	7500	78	X1-A87	7500	89
X1-B00	7500	79	X1-A88	7500	90
X1-A00	7500	80	X1-A89	7500	91
X1-B00	7500	81	X1-A90	7500	92
X1-A00	7500	82	X1-A91	7500	93
X1-B00	7500	83	X1-A92	7500	94
X1-A00	7500	84	X1-A93	7500	95
X1-B00	7500	85	X1-A94	7500	96
X1-A00	7500	86	X1-A95	7500	97
X1-B00	7500	87	X1-A96	7500	98
X1-A00	7500	88	X1-A97	7500	99
X1-B00	7500	89	X1-A98	7500	100
X1-A00	7500	90	X1-A99	7500	101
X1-B00	7500	91	X1-A100	7500	102

AT5 K 1028-30
Siemens AG
145 518732 4/04
V28 Release Drawing
30.04.1984



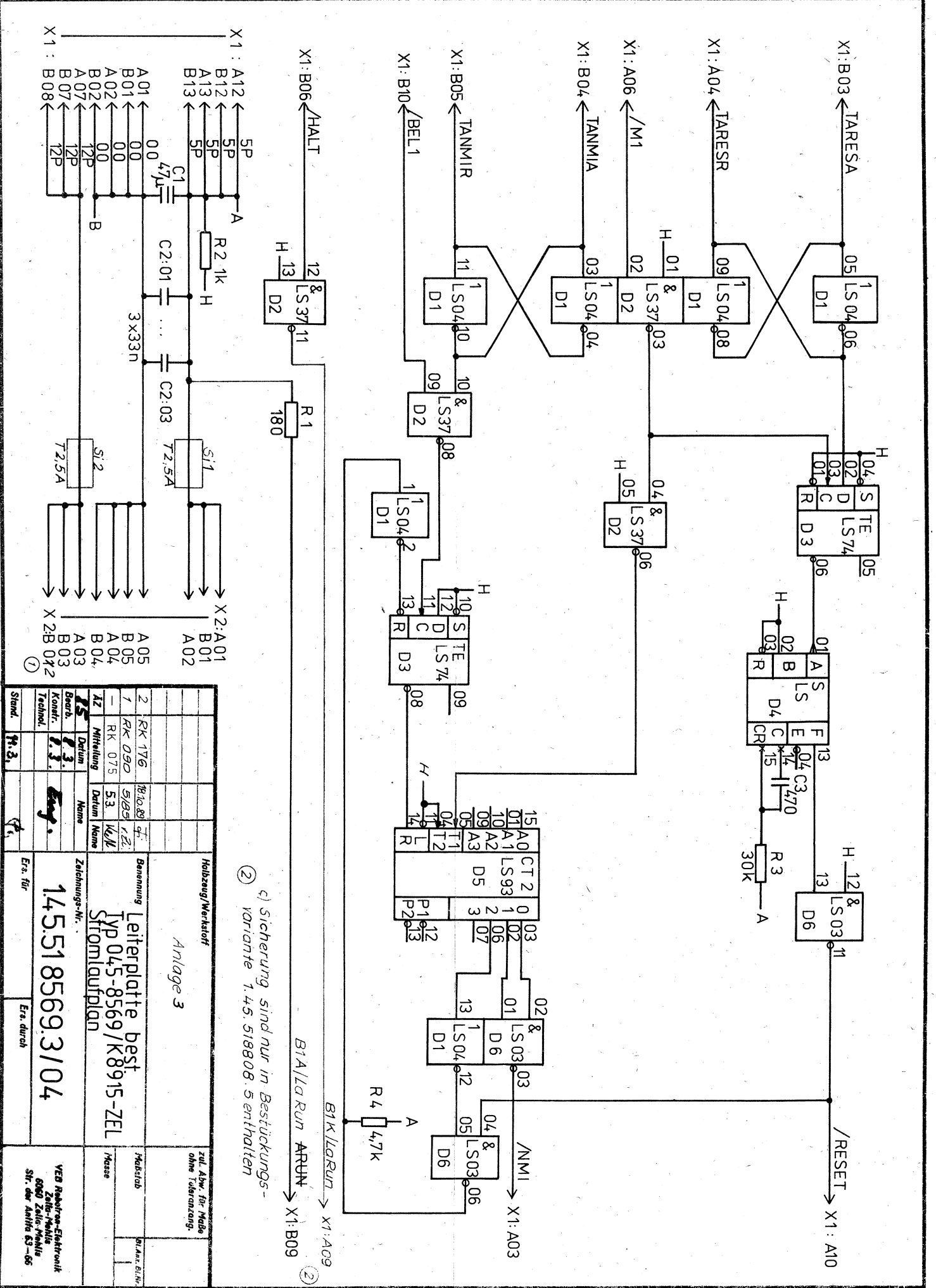
B1A/LaRun → X1:A09
 B1K/LaRun → X1:B09

② Sicherheit sind nur in Bestückungs-
 variante 1.45.518808.5 enthalten

Werkzeug/Werkstoff		Name		Benennung		zul. Abw. für Maße ohne Toleranzang.	
Stand.	Bearb. Konstr. Technol.	Datum	Wk/W	Zeichnungs-Nr.	Mediastab	Gr./Anz. Stk./Menge	
13.	13.	18.10.89	Wk/W	14.5.518569.3/04			
12	12	07.05.89	Wk/W	14.5.518569.3/04			
11	11	09.05.89	Wk/W	14.5.518569.3/04			
10	10	09.05.89	Wk/W	14.5.518569.3/04			
9	9	09.05.89	Wk/W	14.5.518569.3/04			
8	8	09.05.89	Wk/W	14.5.518569.3/04			
7	7	09.05.89	Wk/W	14.5.518569.3/04			
6	6	09.05.89	Wk/W	14.5.518569.3/04			
5	5	09.05.89	Wk/W	14.5.518569.3/04			
4	4	09.05.89	Wk/W	14.5.518569.3/04			
3	3	09.05.89	Wk/W	14.5.518569.3/04			
2	2	09.05.89	Wk/W	14.5.518569.3/04			
1	1	09.05.89	Wk/W	14.5.518569.3/04			

14.5.518569.3/04

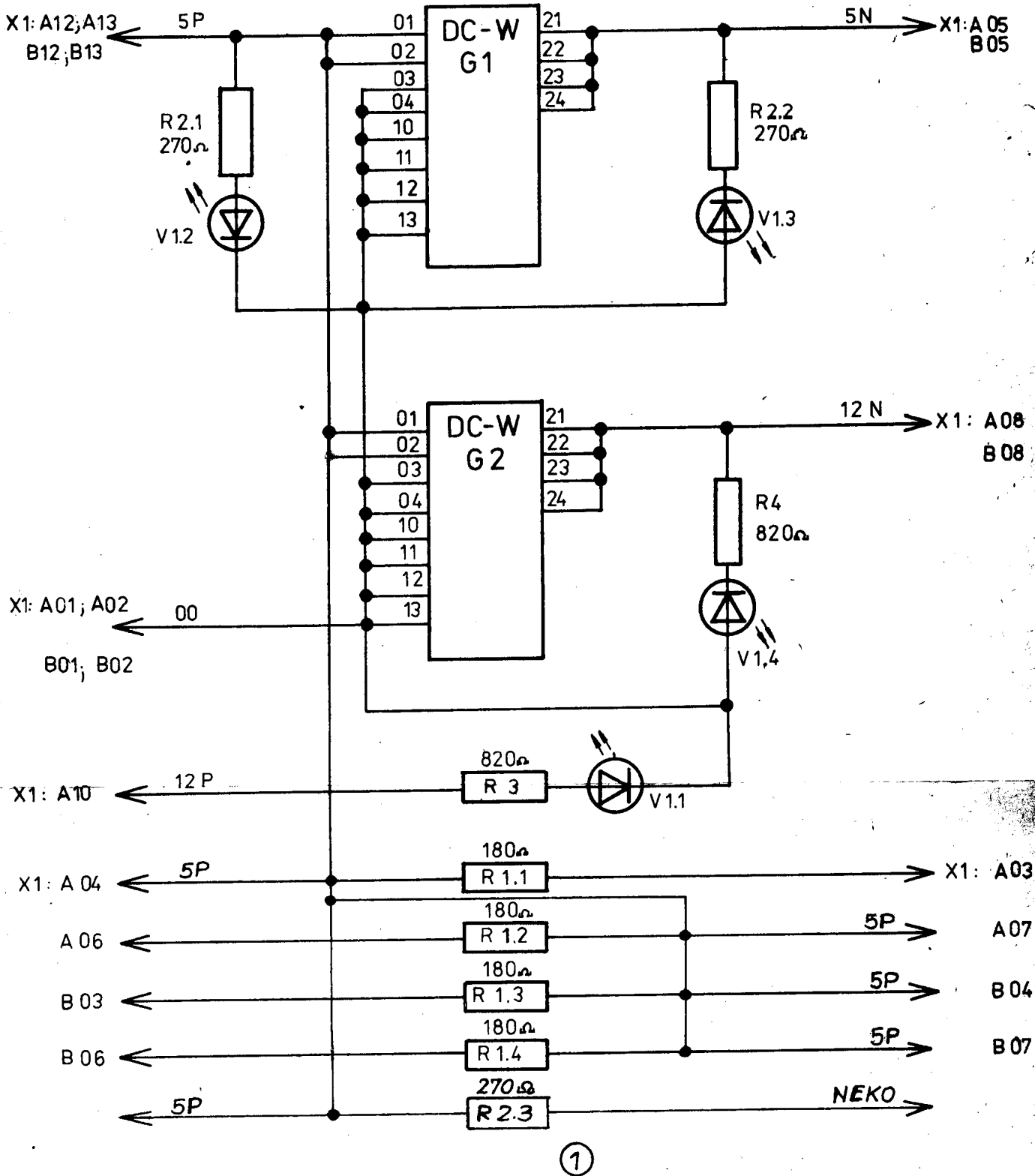
VEB Robotron-Elektronik
 Zentralfabrikat
 Str. der Arbeit 63-66



② Sicherheit sind nur in Bestückungs-
variante 1.45.518808.5 enthalten

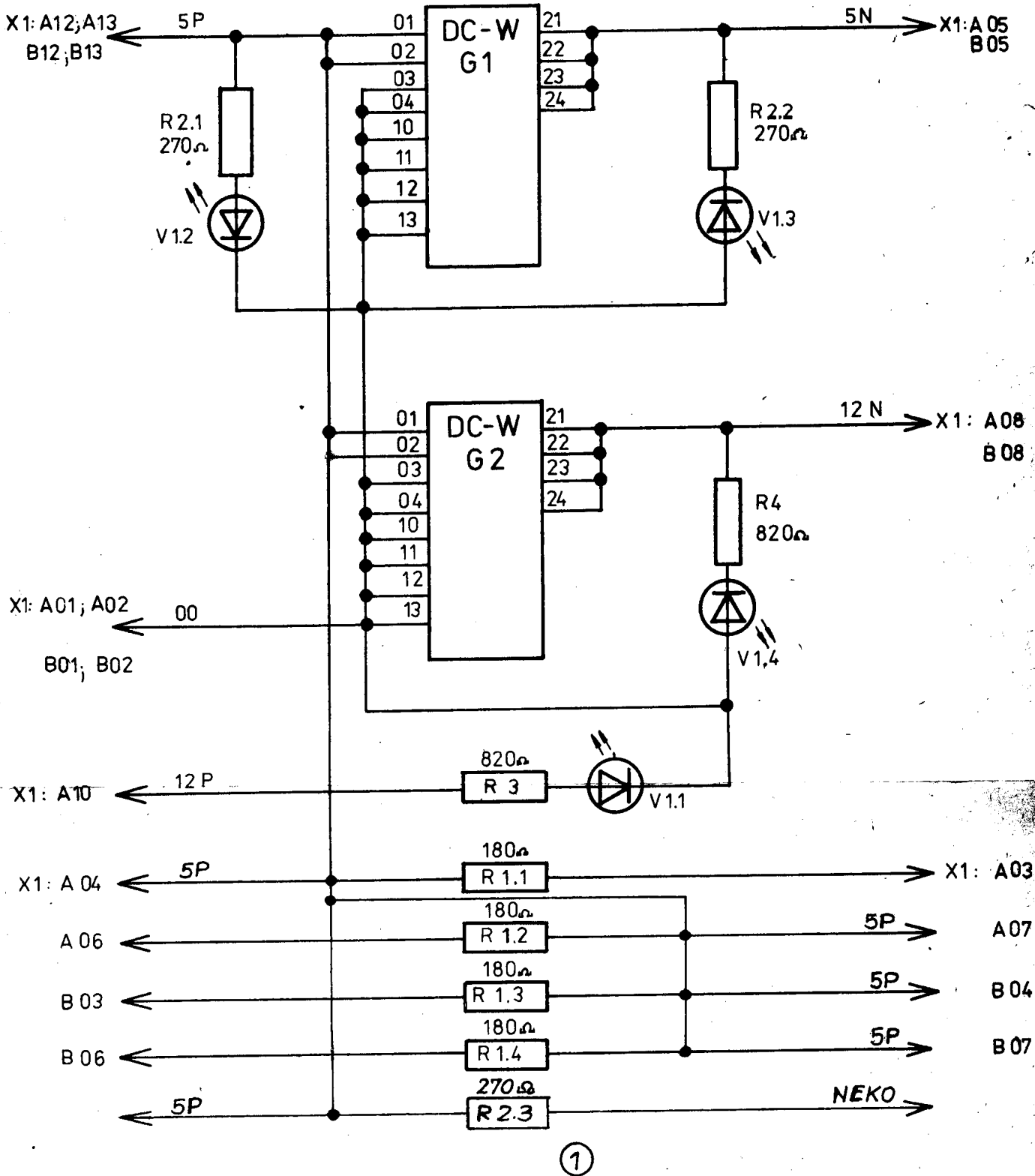
B1A/LaRun → X1:A09
B1K/LaRun → X1:B09

Holzzeug/Werkstoff Anlage 3		zul. Abw. für Maße ohne Toleranzang.	
Benennung Leiterplatte best Typ 045-8569/K8915-ZEL Stromlaufplan		Maßstab Messen	
Zeichnungs-Nr. 1.45.518569.3/04		VEB Robotron-Elektronik Zentralfabrik Str.-der. Artifiz. 63-66	
Bearb. Konstr. Technol.	Datum 1.3. 1.3. 1.3.	Name K. W.	Ers. durch
Stand. 1.3.	Ers. für	Ers. durch	

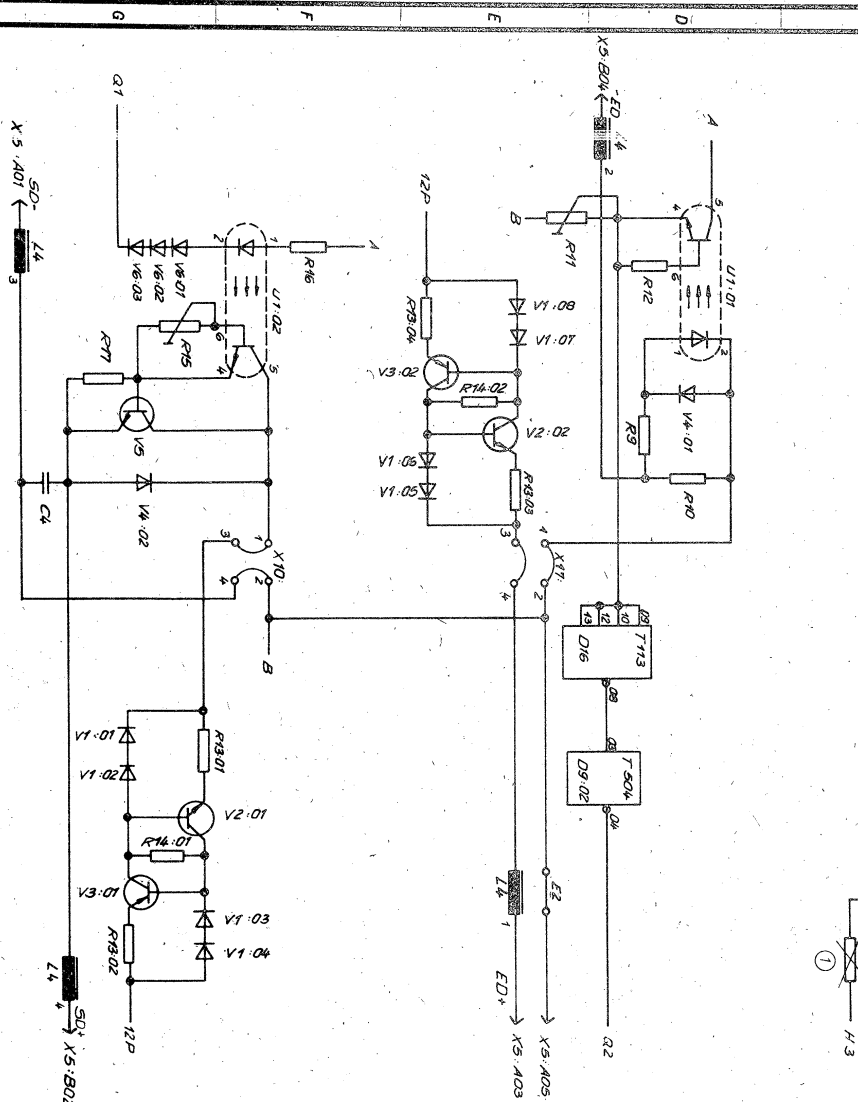
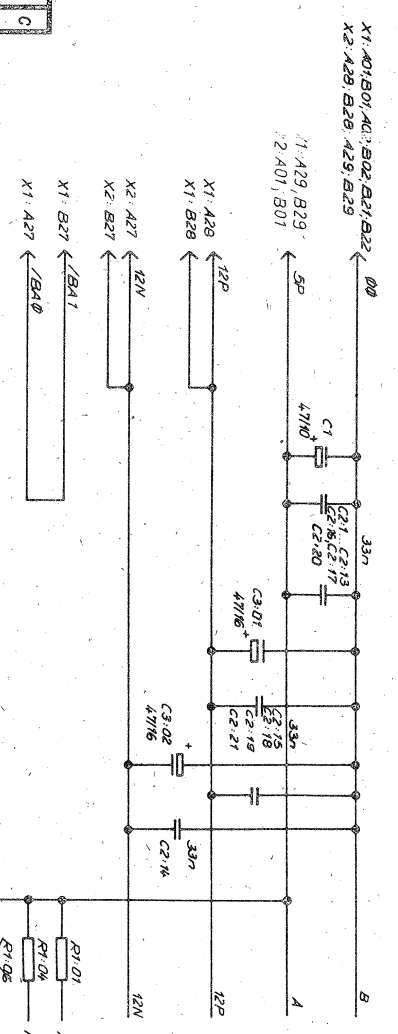


①

				Halbzeug/Werkstoff		zul. Abw. für Maße ohne Toleranzang.		K3					
				Anlage 5									
				Benennung		Steckeinheit				Maßstab		Bl. Anz. Bl. Nr.	
						Typ 045-8570 DCW BLP 5P/5N, 12 N				Masse			
						Stromlaufplan							
				Zeichnungs-Nr.		1.45.518570.8/04							
				Ers. für				Ers. durch					
1984		Datum		Name		YEB Robotron-Elektronik Zella-Mühle 0000 Zella-Mühle Str. der Antike 63-66							
1		RK 176		18.10.89									
0		RK-075											
AZ		Mitteilung		Datum									
1984		Datum		Name									
Bearb.		14.06.		TK KLAA									
Konstr.		17.6.		di									
Technol.													
Stand.													

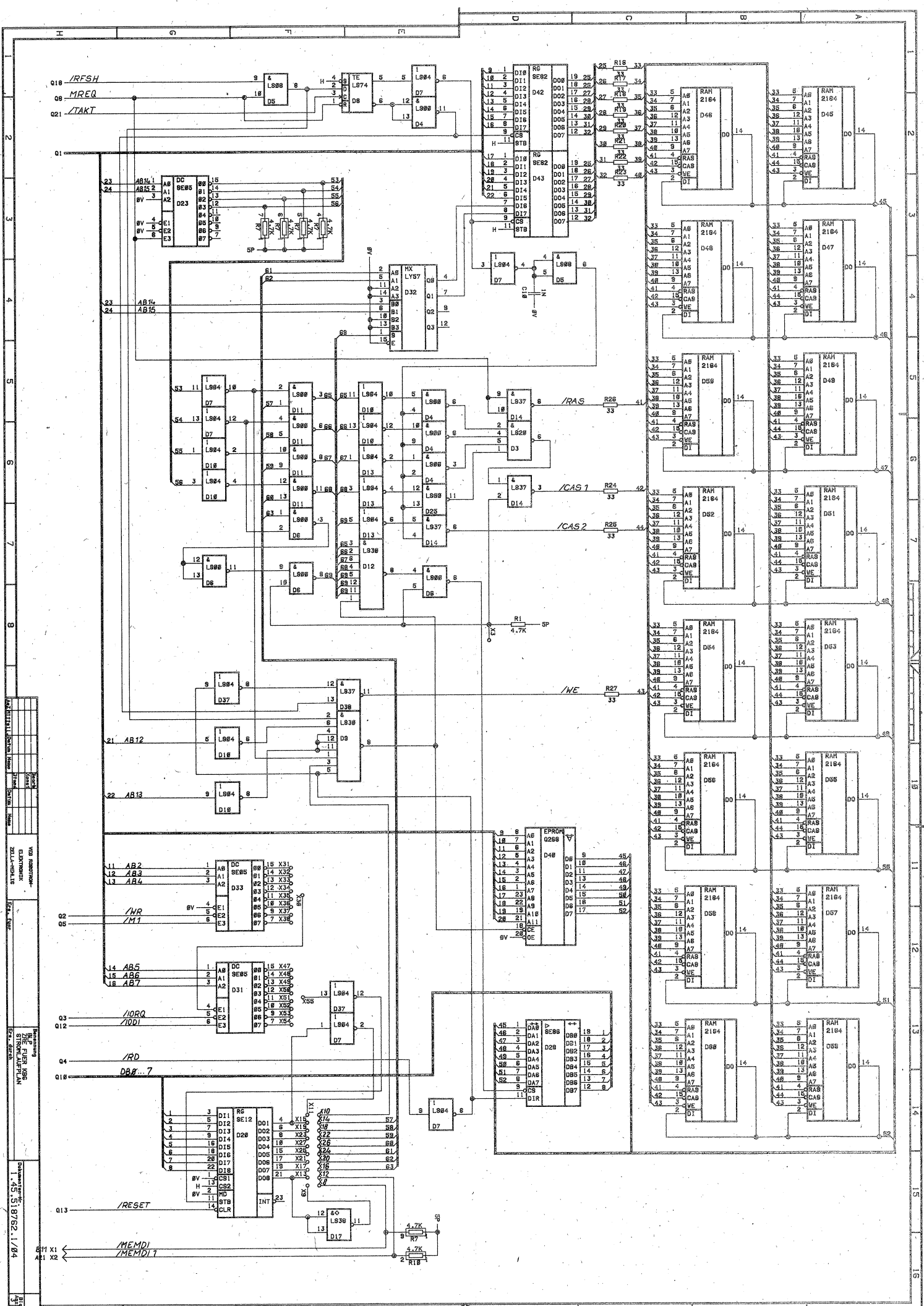


				Halbzeug/Werkstoff		zul. Abw. für Maße ohne Toleranzang.		K3	
				Anlage 5					
				Benennung		Steckeinheit			
						Typ 045-8570 DCW BLP 5P/5N, 12 N			
						Stromlaufplan			
				Zeichnungs-Nr.		1.45.518570.8/04			
				Ers. für		Ers. durch			
1984		Datum		Name		Masse			
Bearb.		14.06.		TK KLA		YEB Robotron-Elektronik Zella-Mühle 0000 Zella-Mühle Str. der Antike 63-66			
Konstr.		17.6.		di					
Technol.									
Stand.									



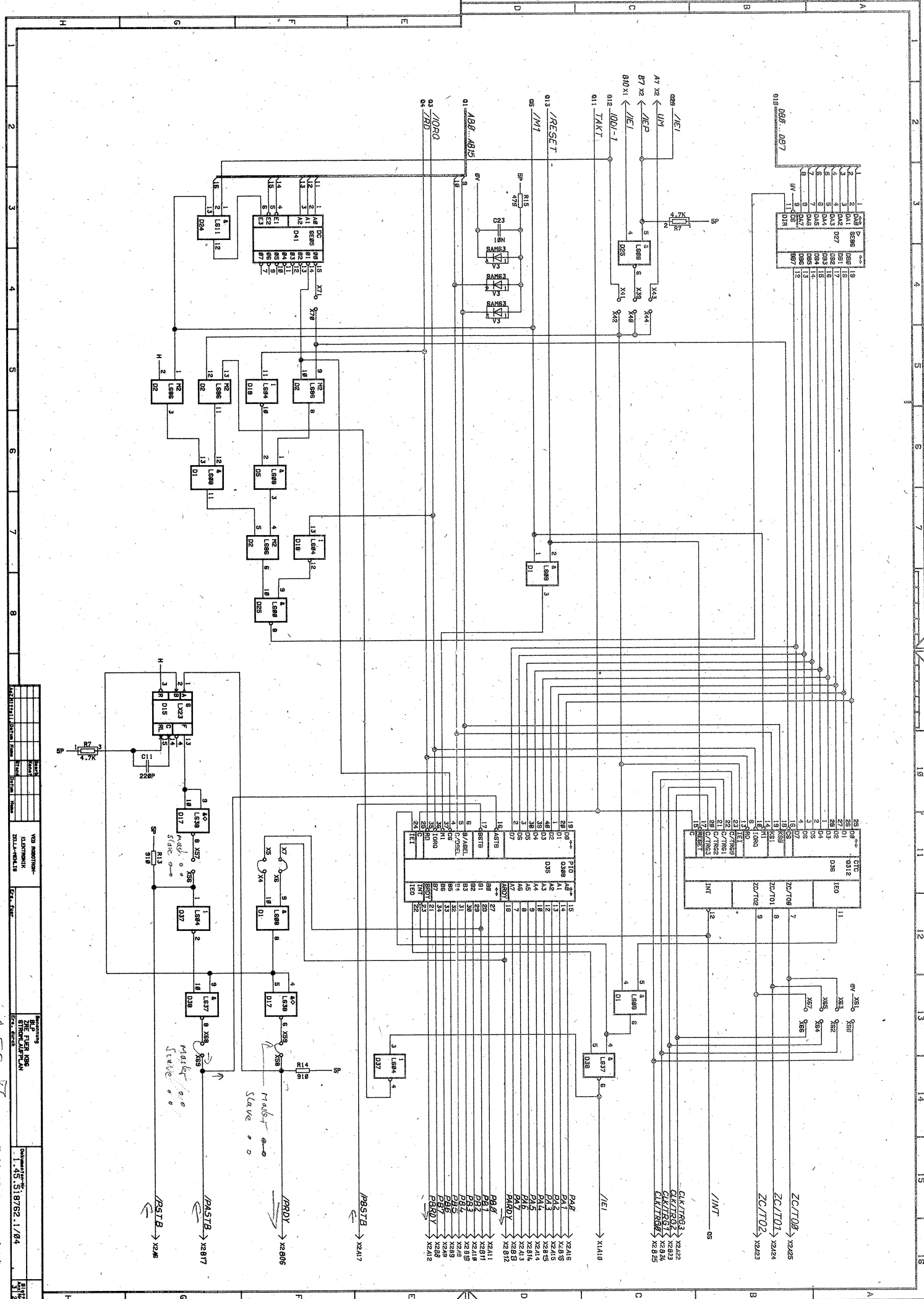
Bestellungs- variante	Schaltzeichen	erforderliche Werkstücke
Bestellungs- variante 0	angeschalt. in Stromlaufplan	X 16 01-X16 04 X 16 02-X16 03 X 23 01-X23 03
Bestellungs- variante 1	angeschalt. in Stromlaufplan	X 16 01-X16 04 X 16 02-X16 03 X 23 01-X23 03

Hilfsangabe Werkstoff		Benennung		ZuL. Abw. für Maße ohne Toleranzang.	
AZ	Mittelung	Stromlaufplan		Maßstab	Bl. Anz. Bl. Nr.
1	RB 4.54	7/89	S.L.K.	2	2
	R8 397				
1987	Datum	Zeichnungs-Nr.		Masse	
3 7		1 45 518732 4/04			
12 5		Ers. für		Ers. durch	
14. 6. 88					
VEB Robotron-Elektronik 6980 Zella-Mühle Str. der Amalie 53-86					



1. 4.7K
 2. 4.7K
 3. 4.7K
 4. 4.7K
 5. 4.7K
 6. 4.7K
 7. 4.7K
 8. 4.7K
 9. 4.7K
 10. 4.7K
 11. 4.7K
 12. 4.7K
 13. 4.7K
 14. 4.7K
 15. 4.7K
 16. 4.7K
 17. 4.7K
 18. 4.7K
 19. 4.7K
 20. 4.7K
 21. 4.7K
 22. 4.7K
 23. 4.7K
 24. 4.7K
 25. 4.7K
 26. 4.7K
 27. 4.7K
 28. 4.7K
 29. 4.7K
 30. 4.7K
 31. 4.7K
 32. 4.7K
 33. 4.7K
 34. 4.7K
 35. 4.7K
 36. 4.7K
 37. 4.7K
 38. 4.7K
 39. 4.7K
 40. 4.7K
 41. 4.7K
 42. 4.7K
 43. 4.7K
 44. 4.7K
 45. 4.7K
 46. 4.7K
 47. 4.7K
 48. 4.7K
 49. 4.7K
 50. 4.7K
 51. 4.7K
 52. 4.7K
 53. 4.7K
 54. 4.7K
 55. 4.7K
 56. 4.7K
 57. 4.7K
 58. 4.7K
 59. 4.7K
 60. 4.7K
 61. 4.7K
 62. 4.7K
 63. 4.7K
 64. 4.7K
 65. 4.7K
 66. 4.7K
 67. 4.7K
 68. 4.7K
 69. 4.7K
 70. 4.7K
 71. 4.7K
 72. 4.7K
 73. 4.7K
 74. 4.7K
 75. 4.7K
 76. 4.7K
 77. 4.7K
 78. 4.7K
 79. 4.7K
 80. 4.7K
 81. 4.7K
 82. 4.7K
 83. 4.7K
 84. 4.7K
 85. 4.7K
 86. 4.7K
 87. 4.7K
 88. 4.7K
 89. 4.7K
 90. 4.7K
 91. 4.7K
 92. 4.7K
 93. 4.7K
 94. 4.7K
 95. 4.7K
 96. 4.7K
 97. 4.7K
 98. 4.7K
 99. 4.7K
 100. 4.7K

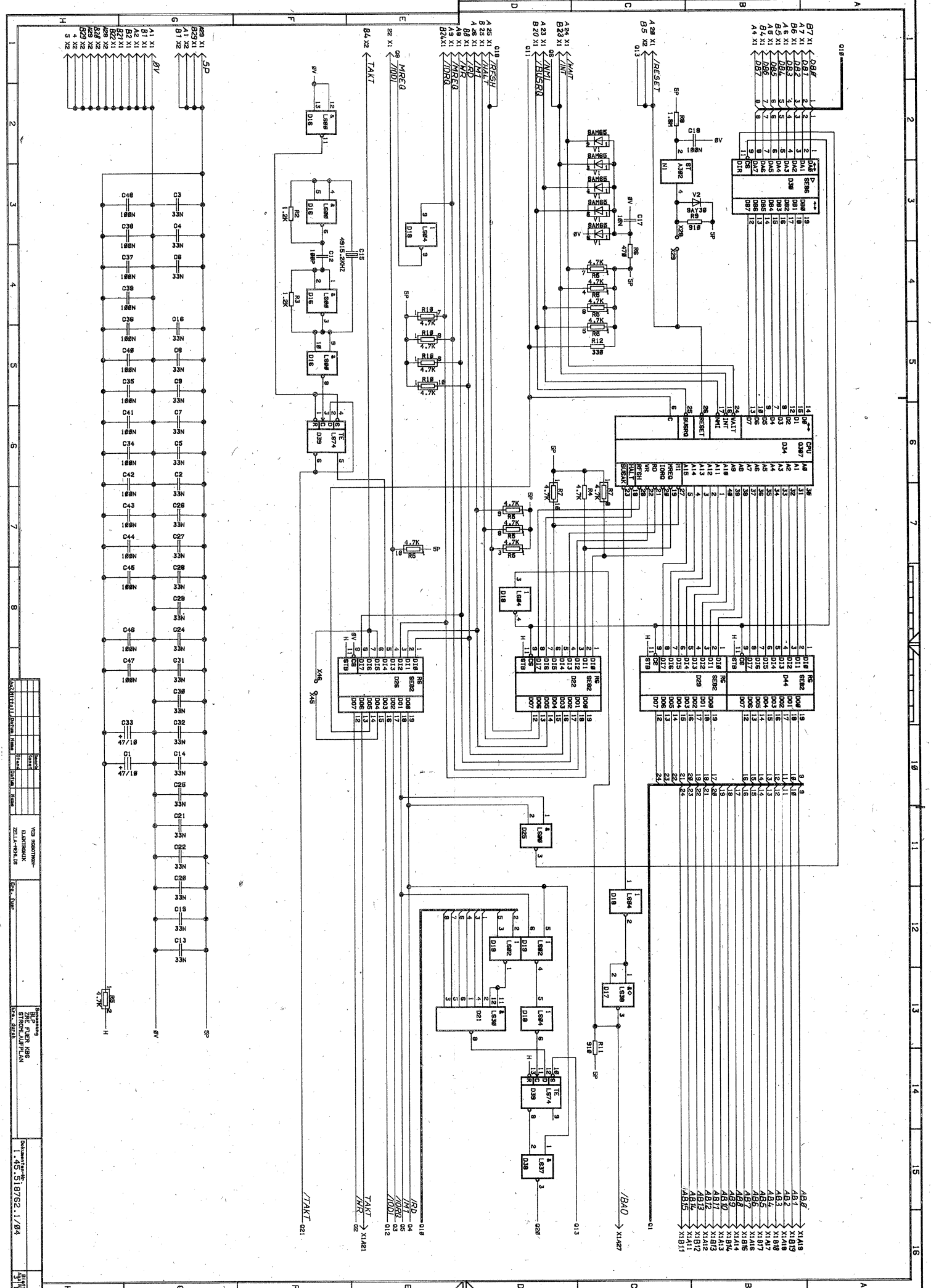
MEMDI
 MEMD1



1. 2. 3. 4. 5. 6. 7. 8. 9. 10. 11. 12. 13. 14. 15. 16. 17. 18. 19. 20. 21. 22. 23. 24. 25. 26. 27. 28. 29. 30. 31. 32. 33. 34. 35. 36. 37. 38. 39. 40. 41. 42. 43. 44. 45. 46. 47. 48. 49. 50. 51. 52. 53. 54. 55. 56. 57. 58. 59. 60. 61. 62. 63. 64. 65. 66. 67. 68. 69. 70. 71. 72. 73. 74. 75. 76. 77. 78. 79. 80. 81. 82. 83. 84. 85. 86. 87. 88. 89. 90. 91. 92. 93. 94. 95. 96. 97. 98. 99. 100. 101. 102. 103. 104. 105. 106. 107. 108. 109. 110. 111. 112. 113. 114. 115. 116. 117. 118. 119. 120. 121. 122. 123. 124. 125. 126. 127. 128. 129. 130. 131. 132. 133. 134. 135. 136. 137. 138. 139. 140. 141. 142. 143. 144. 145. 146. 147. 148. 149. 150. 151. 152. 153. 154. 155. 156. 157. 158. 159. 160. 161. 162. 163. 164. 165. 166. 167. 168. 169. 170. 171. 172. 173. 174. 175. 176. 177. 178. 179. 180. 181. 182. 183. 184. 185. 186. 187. 188. 189. 190. 191. 192. 193. 194. 195. 196. 197. 198. 199. 200. 201. 202. 203. 204. 205. 206. 207. 208. 209. 210. 211. 212. 213. 214. 215. 216. 217. 218. 219. 220. 221. 222. 223. 224. 225. 226. 227. 228. 229. 230. 231. 232. 233. 234. 235. 236. 237. 238. 239. 240. 241. 242. 243. 244. 245. 246. 247. 248. 249. 250. 251. 252. 253. 254. 255. 256. 257. 258. 259. 260. 261. 262. 263. 264. 265. 266. 267. 268. 269. 270. 271. 272. 273. 274. 275. 276. 277. 278. 279. 280. 281. 282. 283. 284. 285. 286. 287. 288. 289. 290. 291. 292. 293. 294. 295. 296. 297. 298. 299. 300. 301. 302. 303. 304. 305. 306. 307. 308. 309. 310. 311. 312. 313. 314. 315. 316. 317. 318. 319. 320. 321. 322. 323. 324. 325. 326. 327. 328. 329. 330. 331. 332. 333. 334. 335. 336. 337. 338. 339. 340. 341. 342. 343. 344. 345. 346. 347. 348. 349. 350. 351. 352. 353. 354. 355. 356. 357. 358. 359. 360. 361. 362. 363. 364. 365. 366. 367. 368. 369. 370. 371. 372. 373. 374. 375. 376. 377. 378. 379. 380. 381. 382. 383. 384. 385. 386. 387. 388. 389. 390. 391. 392. 393. 394. 395. 396. 397. 398. 399. 400. 401. 402. 403. 404. 405. 406. 407. 408. 409. 410. 411. 412. 413. 414. 415. 416. 417. 418. 419. 420. 421. 422. 423. 424. 425. 426. 427. 428. 429. 430. 431. 432. 433. 434. 435. 436. 437. 438. 439. 440. 441. 442. 443. 444. 445. 446. 447. 448. 449. 450. 451. 452. 453. 454. 455. 456. 457. 458. 459. 460. 461. 462. 463. 464. 465. 466. 467. 468. 469. 470. 471. 472. 473. 474. 475. 476. 477. 478. 479. 480. 481. 482. 483. 484. 485. 486. 487. 488. 489. 490. 491. 492. 493. 494. 495. 496. 497. 498. 499. 500. 501. 502. 503. 504. 505. 506. 507. 508. 509. 510. 511. 512. 513. 514. 515. 516. 517. 518. 519. 520. 521. 522. 523. 524. 525. 526. 527. 528. 529. 530. 531. 532. 533. 534. 535. 536. 537. 538. 539. 540. 541. 542. 543. 544. 545. 546. 547. 548. 549. 550. 551. 552. 553. 554. 555. 556. 557. 558. 559. 560. 561. 562. 563. 564. 565. 566. 567. 568. 569. 570. 571. 572. 573. 574. 575. 576. 577. 578. 579. 580. 581. 582. 583. 584. 585. 586. 587. 588. 589. 590. 591. 592. 593. 594. 595. 596. 597. 598. 599. 600. 601. 602. 603. 604. 605. 606. 607. 608. 609. 610. 611. 612. 613. 614. 615. 616. 617. 618. 619. 620. 621. 622. 623. 624. 625. 626. 627. 628. 629. 630. 631. 632. 633. 634. 635. 636. 637. 638. 639. 640. 641. 642. 643. 644. 645. 646. 647. 648. 649. 650. 651. 652. 653. 654. 655. 656. 657. 658. 659. 660. 661. 662. 663. 664. 665. 666. 667. 668. 669. 670. 671. 672. 673. 674. 675. 676. 677. 678. 679. 680. 681. 682. 683. 684. 685. 686. 687. 688. 689. 690. 691. 692. 693. 694. 695. 696. 697. 698. 699. 700. 701. 702. 703. 704. 705. 706. 707. 708. 709. 710. 711. 712. 713. 714. 715. 716. 717. 718. 719. 720. 721. 722. 723. 724. 725. 726. 727. 728. 729. 730. 731. 732. 733. 734. 735. 736. 737. 738. 739. 740. 741. 742. 743. 744. 745. 746. 747. 748. 749. 750. 751. 752. 753. 754. 755. 756. 757. 758. 759. 760. 761. 762. 763. 764. 765. 766. 767. 768. 769. 770. 771. 772. 773. 774. 775. 776. 777. 778. 779. 780. 781. 782. 783. 784. 785. 786. 787. 788. 789. 790. 791. 792. 793. 794. 795. 796. 797. 798. 799. 800. 801. 802. 803. 804. 805. 806. 807. 808. 809. 810. 811. 812. 813. 814. 815. 816. 817. 818. 819. 820. 821. 822. 823. 824. 825. 826. 827. 828. 829. 830. 831. 832. 833. 834. 835. 836. 837. 838. 839. 840. 841. 842. 843. 844. 845. 846. 847. 848. 849. 850. 851. 852. 853. 854. 855. 856. 857. 858. 859. 860. 861. 862. 863. 864. 865. 866. 867. 868. 869. 870. 871. 872. 873. 874. 875. 876. 877. 878. 879. 880. 881. 882. 883. 884. 885. 886. 887. 888. 889. 890. 891. 892. 893. 894. 895. 896. 897. 898. 899. 900. 901. 902. 903. 904. 905. 906. 907. 908. 909. 910. 911. 912. 913. 914. 915. 916. 917. 918. 919. 920. 921. 922. 923. 924. 925. 926. 927. 928. 929. 930. 931. 932. 933. 934. 935. 936. 937. 938. 939. 940. 941. 942. 943. 944. 945. 946. 947. 948. 949. 950. 951. 952. 953. 954. 955. 956. 957. 958. 959. 960. 961. 962. 963. 964. 965. 966. 967. 968. 969. 970. 971. 972. 973. 974. 975. 976. 977. 978. 979. 980. 981. 982. 983. 984. 985. 986. 987. 988. 989. 990. 991. 992. 993. 994. 995. 996. 997. 998. 999. 1000.

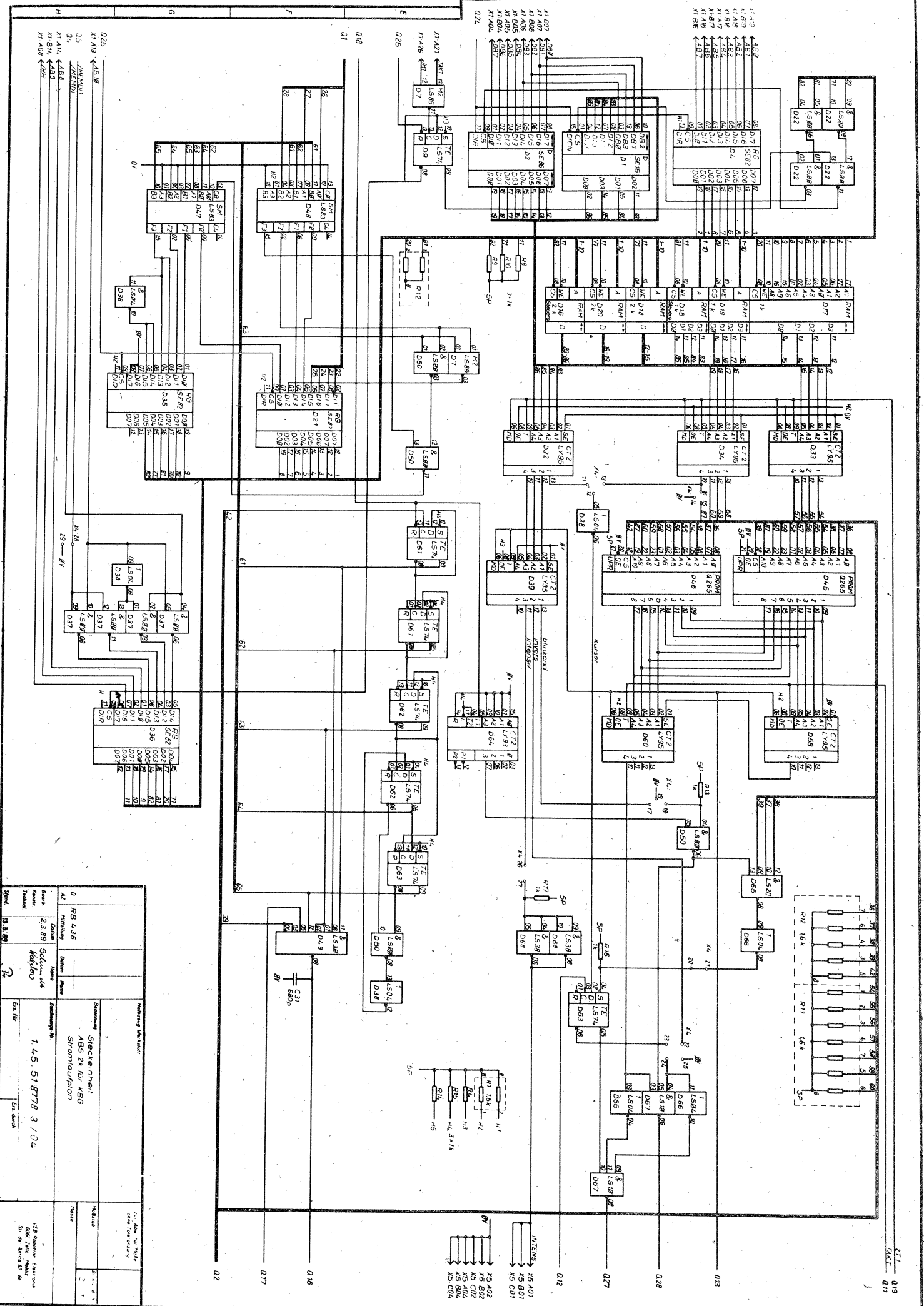
AFS II

V-20-15 1 5G 139/82/89 2039

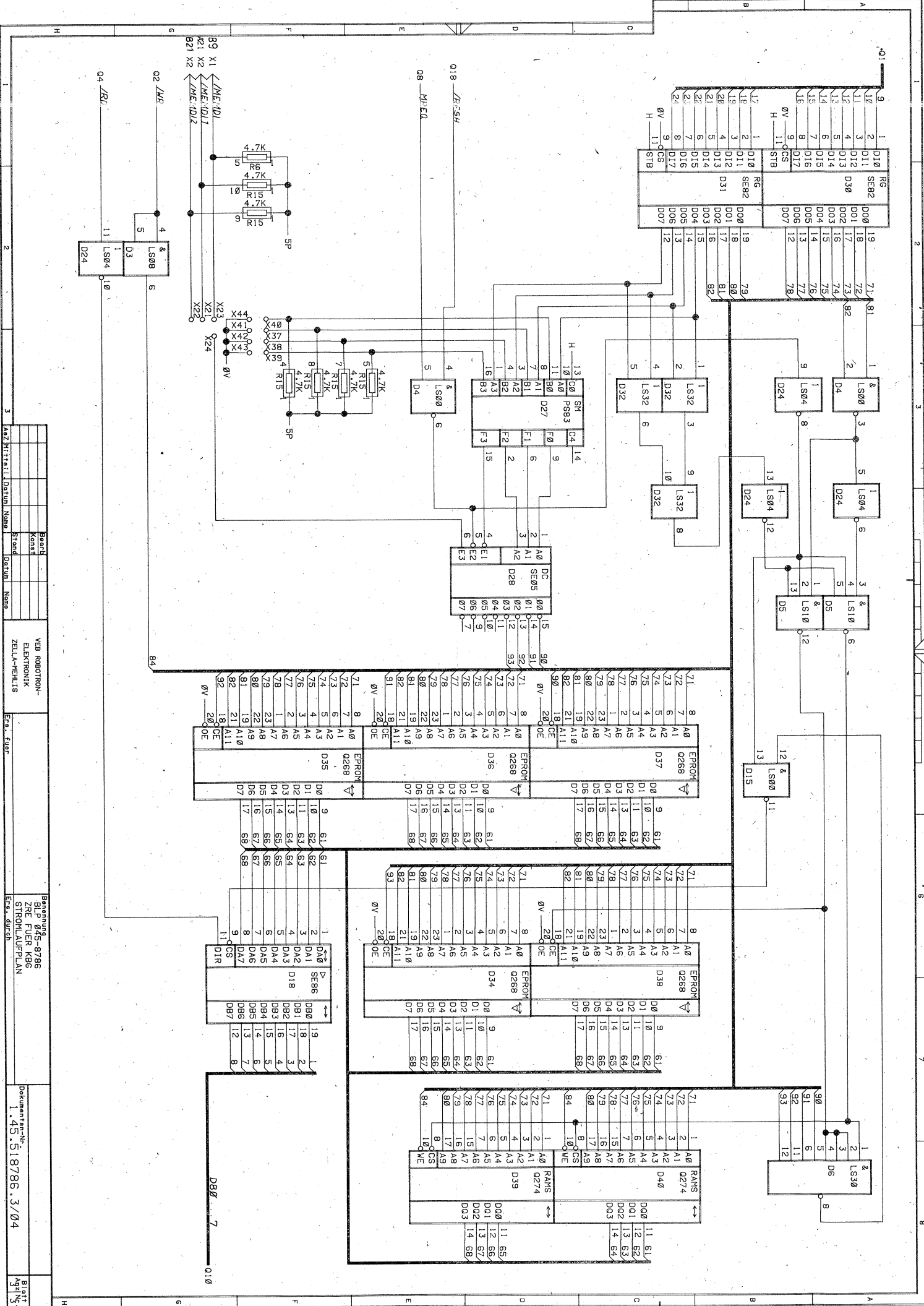


| | | | | | | | | | | | | | | | | | | | | | | | |
|--------|--------|--------|--------|--------|--------|--------|--------|--------|--------|--------|--------|--------|--------|--------|--------|--------|--------|--------|--------|--------|--------|--------|--------|
| 8A5 X1 | 8A4 X1 | 8A3 X1 | 8A2 X1 | 8A1 X1 | 8B7 X1 | 8B6 X1 | 8B5 X1 | 8B4 X1 | 8B3 X1 | 8B2 X1 | 8B1 X1 | 8A5 X1 | 8A4 X1 | 8A3 X1 | 8A2 X1 | 8A1 X1 | 8B7 X1 | 8B6 X1 | 8B5 X1 | 8B4 X1 | 8B3 X1 | 8B2 X1 | 8B1 X1 |
| 1 | 2 | 3 | 4 | 5 | 6 | 7 | 8 | 9 | 10 | 11 | 12 | 13 | 14 | 15 | 16 | 17 | 18 | 19 | 20 | 21 | 22 | 23 | 24 |
| 1 | 2 | 3 | 4 | 5 | 6 | 7 | 8 | 9 | 10 | 11 | 12 | 13 | 14 | 15 | 16 | 17 | 18 | 19 | 20 | 21 | 22 | 23 | 24 |
| 1 | 2 | 3 | 4 | 5 | 6 | 7 | 8 | 9 | 10 | 11 | 12 | 13 | 14 | 15 | 16 | 17 | 18 | 19 | 20 | 21 | 22 | 23 | 24 |

1. 1.75.3518782.1/84
 1.75.3518782.1/84
 1.75.3518782.1/84



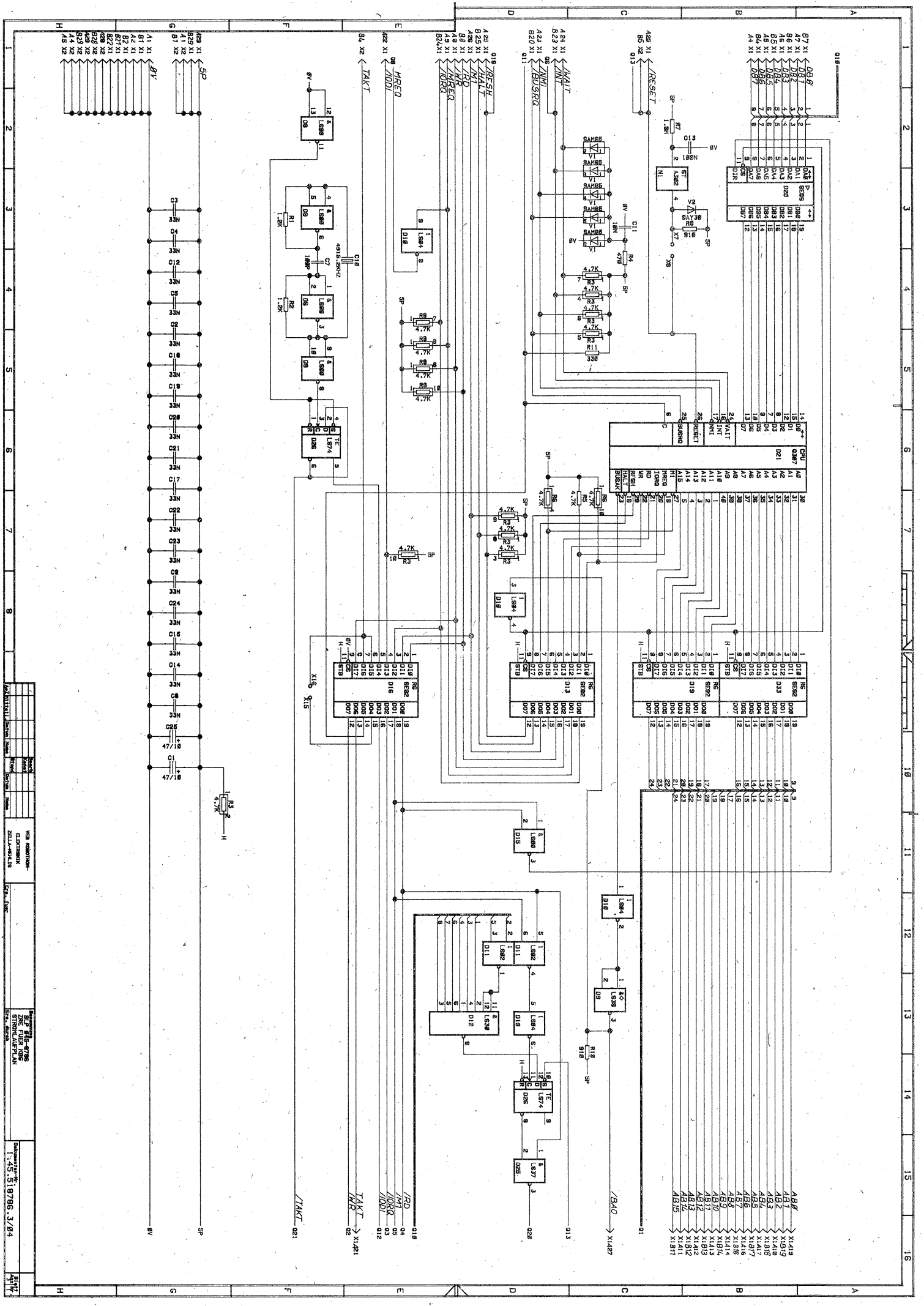
| | | | |
|-----|---------|-----|---------|
| 0 | RB 4.36 | 0 | RB 4.36 |
| 1 | 23 89 | 1 | 23 89 |
| 2 | 33 89 | 2 | 33 89 |
| 3 | 43 89 | 3 | 43 89 |
| 4 | 53 89 | 4 | 53 89 |
| 5 | 63 89 | 5 | 63 89 |
| 6 | 73 89 | 6 | 73 89 |
| 7 | 83 89 | 7 | 83 89 |
| 8 | 93 89 | 8 | 93 89 |
| 9 | 03 89 | 9 | 03 89 |
| 10 | 13 89 | 10 | 13 89 |
| 11 | 23 89 | 11 | 23 89 |
| 12 | 33 89 | 12 | 33 89 |
| 13 | 43 89 | 13 | 43 89 |
| 14 | 53 89 | 14 | 53 89 |
| 15 | 63 89 | 15 | 63 89 |
| 16 | 73 89 | 16 | 73 89 |
| 17 | 83 89 | 17 | 83 89 |
| 18 | 93 89 | 18 | 93 89 |
| 19 | 03 89 | 19 | 03 89 |
| 20 | 13 89 | 20 | 13 89 |
| 21 | 23 89 | 21 | 23 89 |
| 22 | 33 89 | 22 | 33 89 |
| 23 | 43 89 | 23 | 43 89 |
| 24 | 53 89 | 24 | 53 89 |
| 25 | 63 89 | 25 | 63 89 |
| 26 | 73 89 | 26 | 73 89 |
| 27 | 83 89 | 27 | 83 89 |
| 28 | 93 89 | 28 | 93 89 |
| 29 | 03 89 | 29 | 03 89 |
| 30 | 13 89 | 30 | 13 89 |
| 31 | 23 89 | 31 | 23 89 |
| 32 | 33 89 | 32 | 33 89 |
| 33 | 43 89 | 33 | 43 89 |
| 34 | 53 89 | 34 | 53 89 |
| 35 | 63 89 | 35 | 63 89 |
| 36 | 73 89 | 36 | 73 89 |
| 37 | 83 89 | 37 | 83 89 |
| 38 | 93 89 | 38 | 93 89 |
| 39 | 03 89 | 39 | 03 89 |
| 40 | 13 89 | 40 | 13 89 |
| 41 | 23 89 | 41 | 23 89 |
| 42 | 33 89 | 42 | 33 89 |
| 43 | 43 89 | 43 | 43 89 |
| 44 | 53 89 | 44 | 53 89 |
| 45 | 63 89 | 45 | 63 89 |
| 46 | 73 89 | 46 | 73 89 |
| 47 | 83 89 | 47 | 83 89 |
| 48 | 93 89 | 48 | 93 89 |
| 49 | 03 89 | 49 | 03 89 |
| 50 | 13 89 | 50 | 13 89 |
| 51 | 23 89 | 51 | 23 89 |
| 52 | 33 89 | 52 | 33 89 |
| 53 | 43 89 | 53 | 43 89 |
| 54 | 53 89 | 54 | 53 89 |
| 55 | 63 89 | 55 | 63 89 |
| 56 | 73 89 | 56 | 73 89 |
| 57 | 83 89 | 57 | 83 89 |
| 58 | 93 89 | 58 | 93 89 |
| 59 | 03 89 | 59 | 03 89 |
| 60 | 13 89 | 60 | 13 89 |
| 61 | 23 89 | 61 | 23 89 |
| 62 | 33 89 | 62 | 33 89 |
| 63 | 43 89 | 63 | 43 89 |
| 64 | 53 89 | 64 | 53 89 |
| 65 | 63 89 | 65 | 63 89 |
| 66 | 73 89 | 66 | 73 89 |
| 67 | 83 89 | 67 | 83 89 |
| 68 | 93 89 | 68 | 93 89 |
| 69 | 03 89 | 69 | 03 89 |
| 70 | 13 89 | 70 | 13 89 |
| 71 | 23 89 | 71 | 23 89 |
| 72 | 33 89 | 72 | 33 89 |
| 73 | 43 89 | 73 | 43 89 |
| 74 | 53 89 | 74 | 53 89 |
| 75 | 63 89 | 75 | 63 89 |
| 76 | 73 89 | 76 | 73 89 |
| 77 | 83 89 | 77 | 83 89 |
| 78 | 93 89 | 78 | 93 89 |
| 79 | 03 89 | 79 | 03 89 |
| 80 | 13 89 | 80 | 13 89 |
| 81 | 23 89 | 81 | 23 89 |
| 82 | 33 89 | 82 | 33 89 |
| 83 | 43 89 | 83 | 43 89 |
| 84 | 53 89 | 84 | 53 89 |
| 85 | 63 89 | 85 | 63 89 |
| 86 | 73 89 | 86 | 73 89 |
| 87 | 83 89 | 87 | 83 89 |
| 88 | 93 89 | 88 | 93 89 |
| 89 | 03 89 | 89 | 03 89 |
| 90 | 13 89 | 90 | 13 89 |
| 91 | 23 89 | 91 | 23 89 |
| 92 | 33 89 | 92 | 33 89 |
| 93 | 43 89 | 93 | 43 89 |
| 94 | 53 89 | 94 | 53 89 |
| 95 | 63 89 | 95 | 63 89 |
| 96 | 73 89 | 96 | 73 89 |
| 97 | 83 89 | 97 | 83 89 |
| 98 | 93 89 | 98 | 93 89 |
| 99 | 03 89 | 99 | 03 89 |
| 100 | 13 89 | 100 | 13 89 |



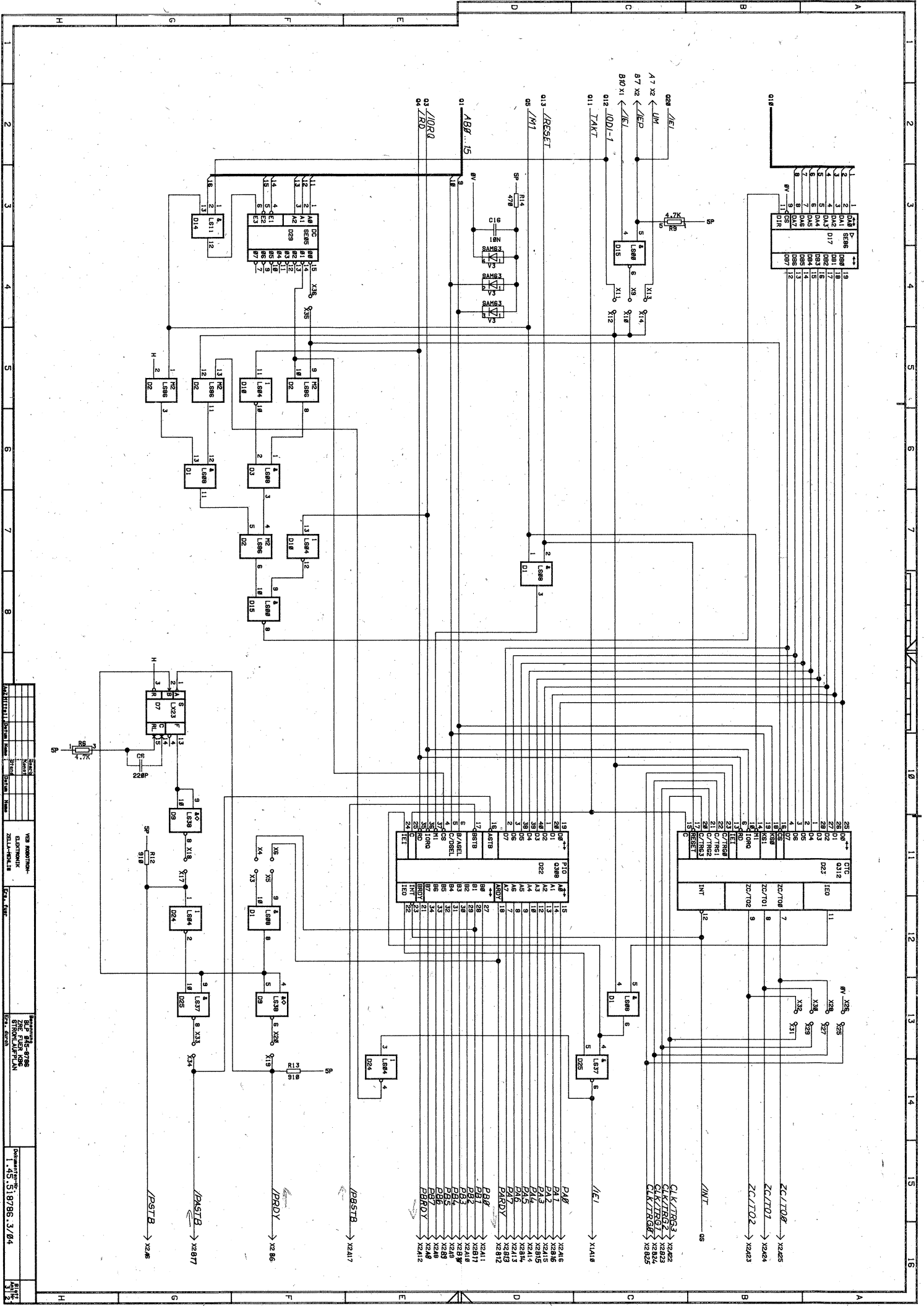
| | |
|--|--|
| Blatt | Blatt |
| Kennz | Kennz |
| Start | Start |
| Ordnung | Ordnung |
| Name | Name |
| VEB ROBOTRON-
ELEKTRONIK
ZELLA-HELITIS | VEB ROBOTRON-
ELEKTRONIK
ZELLA-HELITIS |
| Erst. fuer | Erst. fuer |

| | |
|----------------|----------------|
| Bezeichnung | Bezeichnung |
| BlzP 045-8786 | BlzP 045-8786 |
| ZIE FÜR K98 | ZIE FÜR K98 |
| STRON/LAUFPLAN | STRON/LAUFPLAN |
| Erst. durch | Erst. durch |

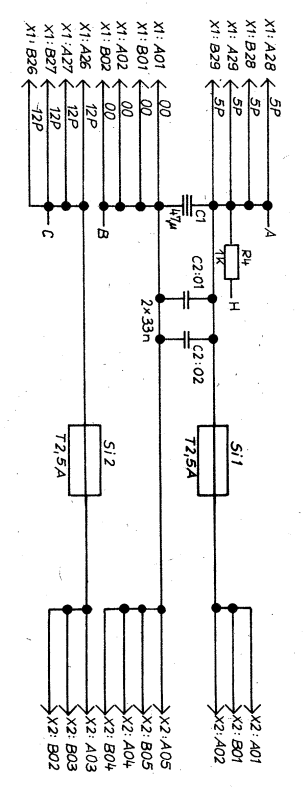
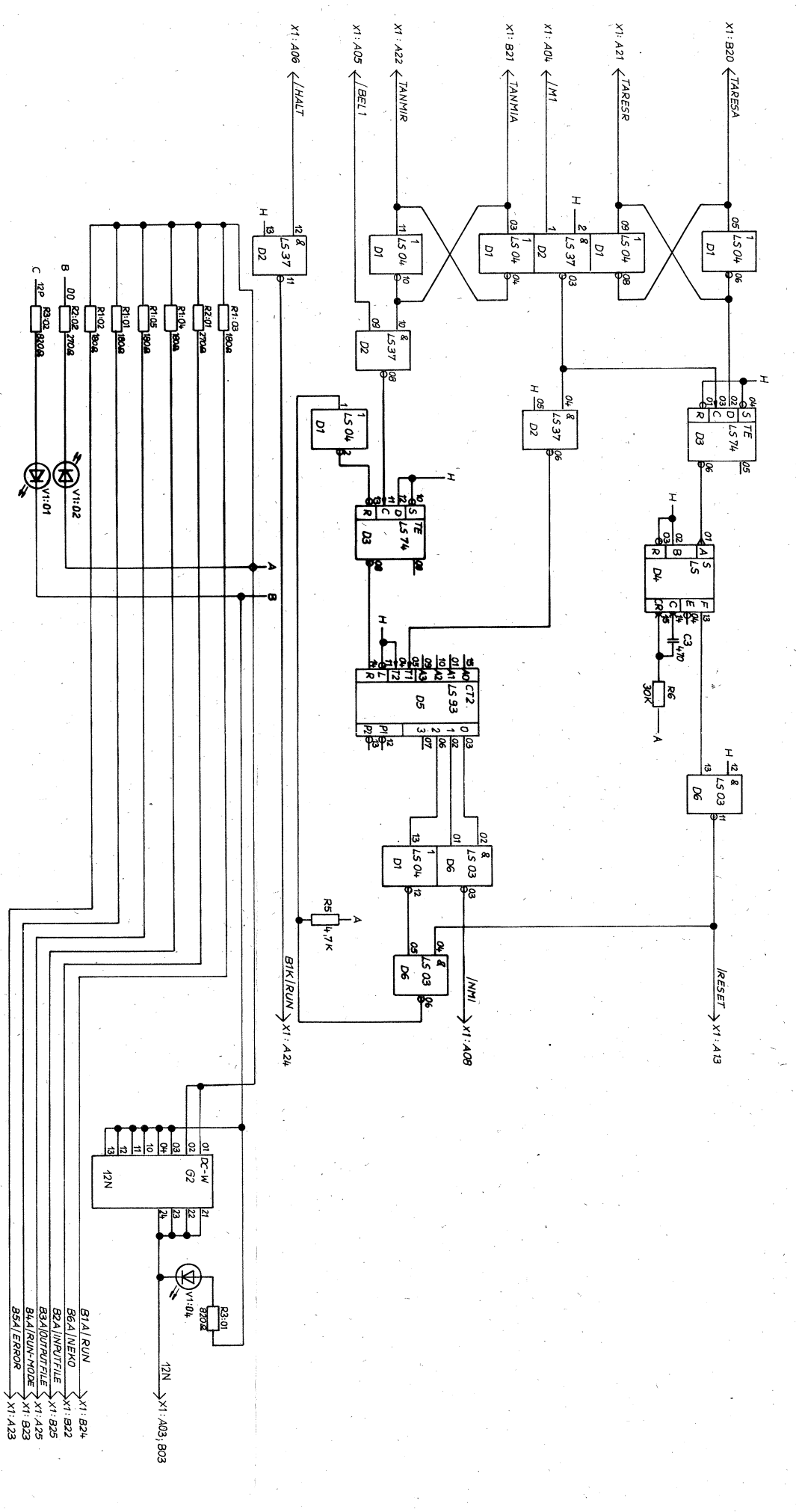
Dokument-Nr. 1.45.518786.3/04



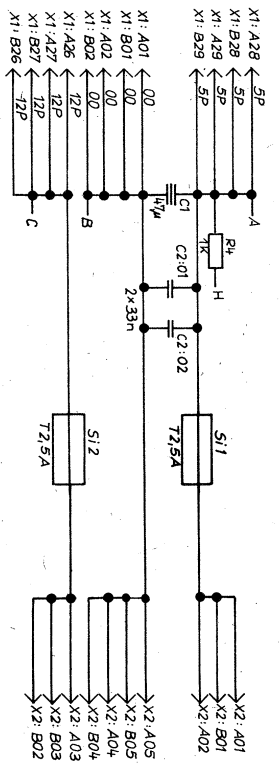
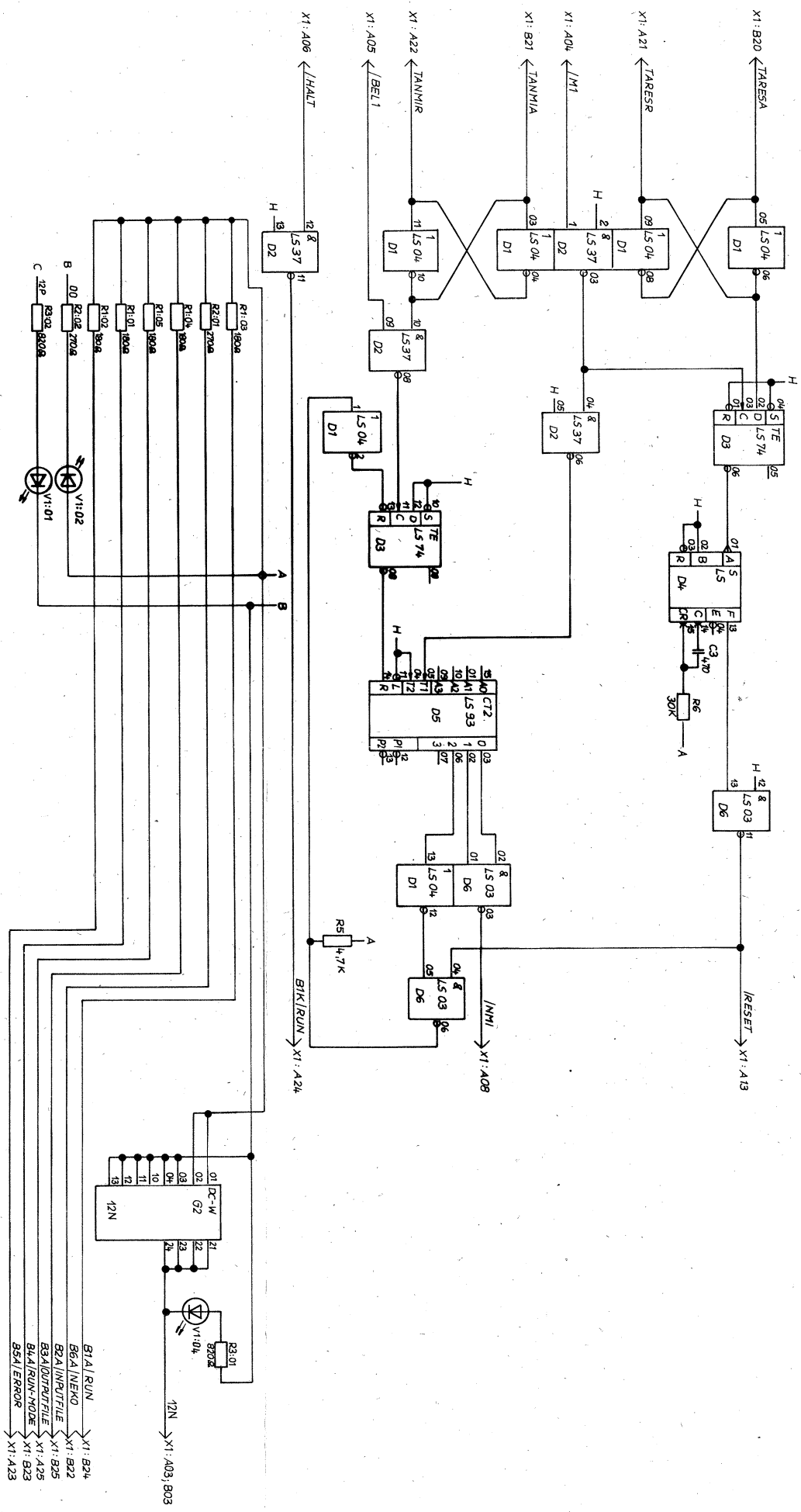
VDA ROBOTIK-
 ELEKTROTECHNIK
 ZELL-WEIßHALL
 69126 Heidelberg
 Tel. 06221 49-0
 Fax 06221 49-3111
 Telex 7203133
 CERN-STRASBURG
 1978-1979
 ZINC FIBER OPTIC
 SYSTEMS PLAN
 1-85-518786-3/84
 V-20-15 1 SG 139/82/89 2039



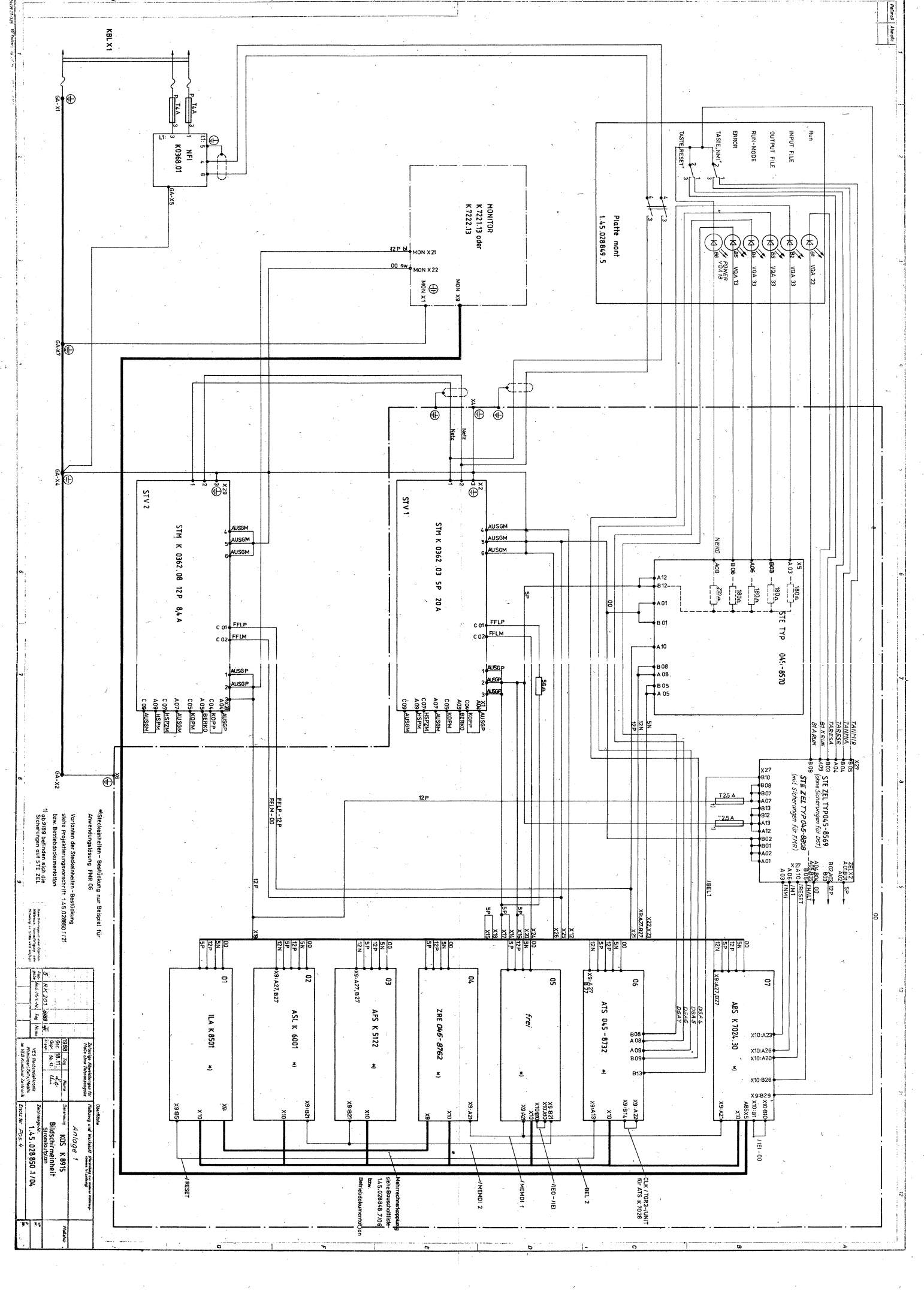
| | |
|----------------------|----------------------------|
| Project Name | VEA ROBOTIK-
ELEKTRONIK |
| Project No. | ZVL-187/86.3/04 |
| Revision | |
| Date | |
| Author | |
| Checked | |
| Approved | |
| Part No. | |
| Quantity | |
| Unit Price | |
| Total Price | |
| Drawing No. 815-6786 | |
| ELEKTROPLAN | |
| 1-45-318786-3/04 | |
| Scale | |
| Material | |
| Remarks | |



| | | | |
|--|--|--|--|
| Zeichnungs-Nr. 1.45.518795.1/04 | | Anlage 7 | |
| Bezeichnung Steckeinheit Typ 045-8795 DCW 12N / ZEL Stromlaufplan | | Art. Nr. für PWS siehe Lieferzeichnung | |
| Bauart 30.5.83 | | Maßstab | |
| Konstr. 15.9.83 | | Material | |
| Techn. | | Zeichnung | |
| Datum | | Fert. durch | |
| Name | | Fert. durch | |
| Abt. | | Fert. durch | |
| Stand | | Fert. durch | |
| VEB Radomsk. Elektronik | | Str. der Anlage B3-66 | |
| Zentr. Fabrik | | Zelle 45.216 | |
| 40.90 | | 40.90 | |



| | | | | | |
|--|------------------|------------------------------------|------------------|--|------------------------------------|
| Bezeichnung Wertstoff
Anlage 7 | | Zeichnungs-Nr.
1.45.518795.1/04 | | VEB Rostocker Elektronik
Zentralbüro
Straße der Arbeiter 63/66
Zelle 45.216
4020 | |
| Bezeichnung
Steckeinheit
Typ 045-8795 DCW 12N ZEL
Stromlaufplan | Datum
30.5.83 | Name
U. | Datum
15.9.83 | Name
U. | Zeichnungs-Nr.
1.45.518795.1/04 |
| Bezeichnung
Steckeinheit
Typ 045-8795 DCW 12N ZEL
Stromlaufplan | Datum
30.5.83 | Name
U. | Datum
15.9.83 | Name
U. | Zeichnungs-Nr.
1.45.518795.1/04 |
| Bezeichnung
Steckeinheit
Typ 045-8795 DCW 12N ZEL
Stromlaufplan | Datum
30.5.83 | Name
U. | Datum
15.9.83 | Name
U. | Zeichnungs-Nr.
1.45.518795.1/04 |

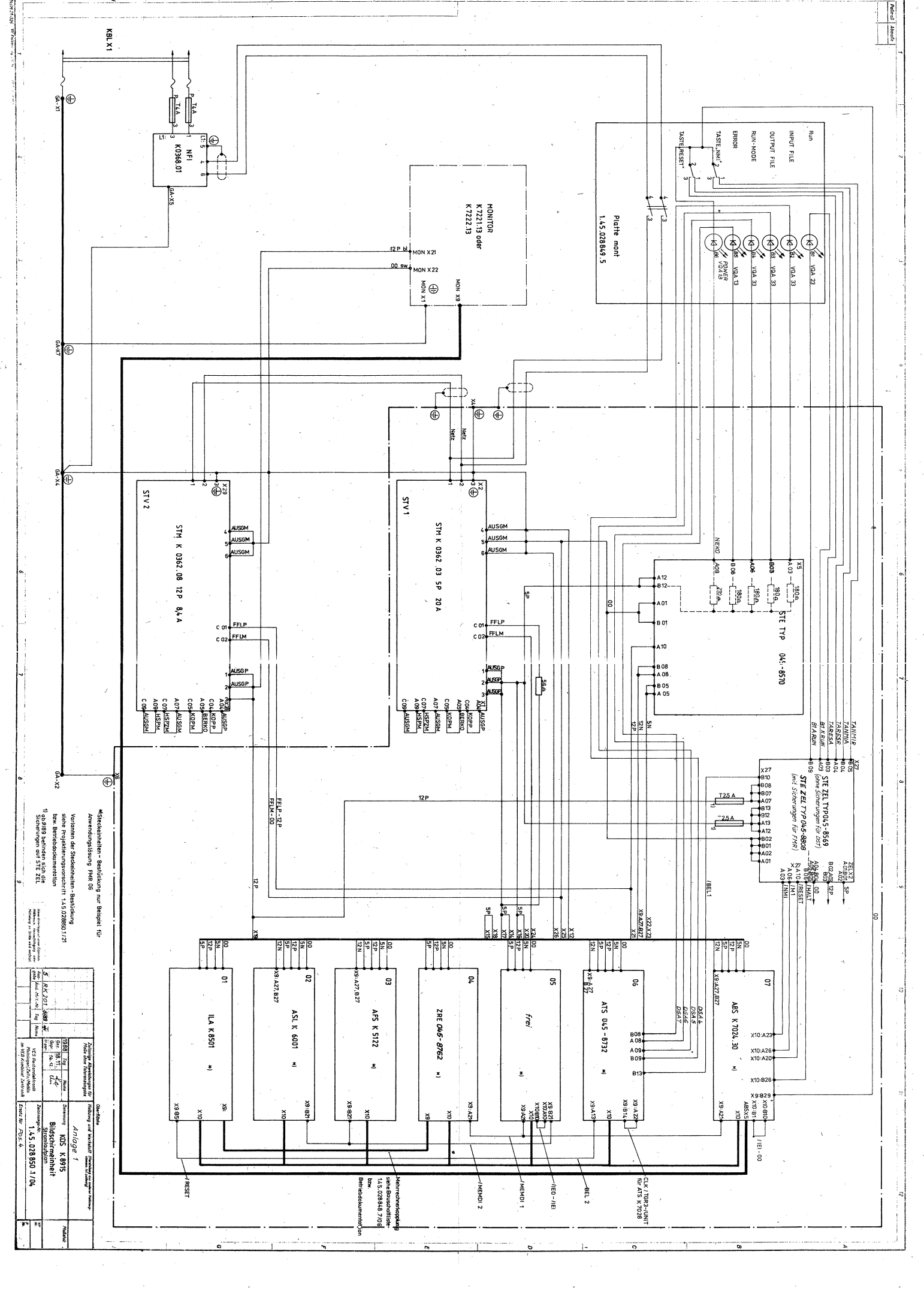


KBL X1

Werkzeuginheiten - Bestätigung nur Beispiel für
Anwendungslösung PAK 05
Vorzeichen der Steckleuchten - Bestätigung
siehe Projektdokumentation 1.4.5.028850/1/21
bzw. Betriebsdokumentation
1.4.5.02889 Bestätigung 04-14-14
Steckergruppen auf STE ZEL

| Überblick | | Anlage 1 | |
|---------------|---------|---------------|---------|
| Modul | Bestand | Modul | Bestand |
| PS 307-5 | 1 | PS 307-5 | 1 |
| STV 1 | 1 | STV 1 | 1 |
| STV 2 | 1 | STV 2 | 1 |
| LA K 8501 | 1 | LA K 8501 | 1 |
| ASL K 6001 | 1 | ASL K 6001 | 1 |
| AS K 5122 | 1 | AS K 5122 | 1 |
| ZRE 045-8762 | 1 | ZRE 045-8762 | 1 |
| frei | 1 | frei | 1 |
| ATS 045-8732 | 1 | ATS 045-8732 | 1 |
| ABS K 7024_30 | 1 | ABS K 7024_30 | 1 |
| ILA K 8501 | 1 | ILA K 8501 | 1 |

1.4.5.028850/1/04



Wiederholungen - Bestätigung nur Beispiel für
Anwendungsstellung PFK 05

Vorzeichen der Steuerschaltung - Bestätigung
siehe Projektdokumentation Nr. 1.45.028801/121
bzw. Betriebsdokumentation
1.45.028801 Bestätigung 04-14-4
Steuerungen auf STE ZEL

Maßstab: 1:1
Datum: 1.45.028801/121
Gezeichnet: [Name]
Geprüft: [Name]

| Übersicht | | Anlage 1 | | Blöckeinheiten | | Relais | |
|-----------|------|---------------|-----|----------------|------|---------------|-----|
| Blöcke | Typ | Bezeichnung | Typ | Bezeichnung | Typ | Bezeichnung | Typ |
| 01 | LA | ILA K 8501 | M | 005 | LA | LA K 8501 | M |
| 02 | ASL | ASL K 6001 | M | 006 | ASL | ASL K 6001 | M |
| 03 | ARS | ARS K 5122 | M | 007 | ARS | ARS K 5122 | M |
| 04 | ZRE | ZRE 045-8762 | M | 008 | ZRE | ZRE 045-8762 | M |
| 05 | frei | | | 009 | frei | | |
| 06 | ATS | ATS 045-8732 | M | 010 | ATS | ATS 045-8732 | M |
| 07 | ABS | ABS K 1024.30 | M | 011 | ABS | ABS K 1024.30 | M |

Blöckeinheiten: Bestätigung nur Beispiel für
Anwendungsstellung PFK 05

Vorzeichen der Steuerschaltung - Bestätigung
siehe Projektdokumentation Nr. 1.45.028801/121
bzw. Betriebsdokumentation
1.45.028801 Bestätigung 04-14-4
Steuerungen auf STE ZEL

Maßstab: 1:1
Datum: 1.45.028801/121
Gezeichnet: [Name]
Geprüft: [Name]

| Übersicht | | Anlage 1 | | Blöckeinheiten | | Relais | |
|-----------|------|---------------|-----|----------------|------|---------------|-----|
| Blöcke | Typ | Bezeichnung | Typ | Bezeichnung | Typ | Bezeichnung | Typ |
| 01 | LA | ILA K 8501 | M | 005 | LA | LA K 8501 | M |
| 02 | ASL | ASL K 6001 | M | 006 | ASL | ASL K 6001 | M |
| 03 | ARS | ARS K 5122 | M | 007 | ARS | ARS K 5122 | M |
| 04 | ZRE | ZRE 045-8762 | M | 008 | ZRE | ZRE 045-8762 | M |
| 05 | frei | | | 009 | frei | | |
| 06 | ATS | ATS 045-8732 | M | 010 | ATS | ATS 045-8732 | M |
| 07 | ABS | ABS K 1024.30 | M | 011 | ABS | ABS K 1024.30 | M |