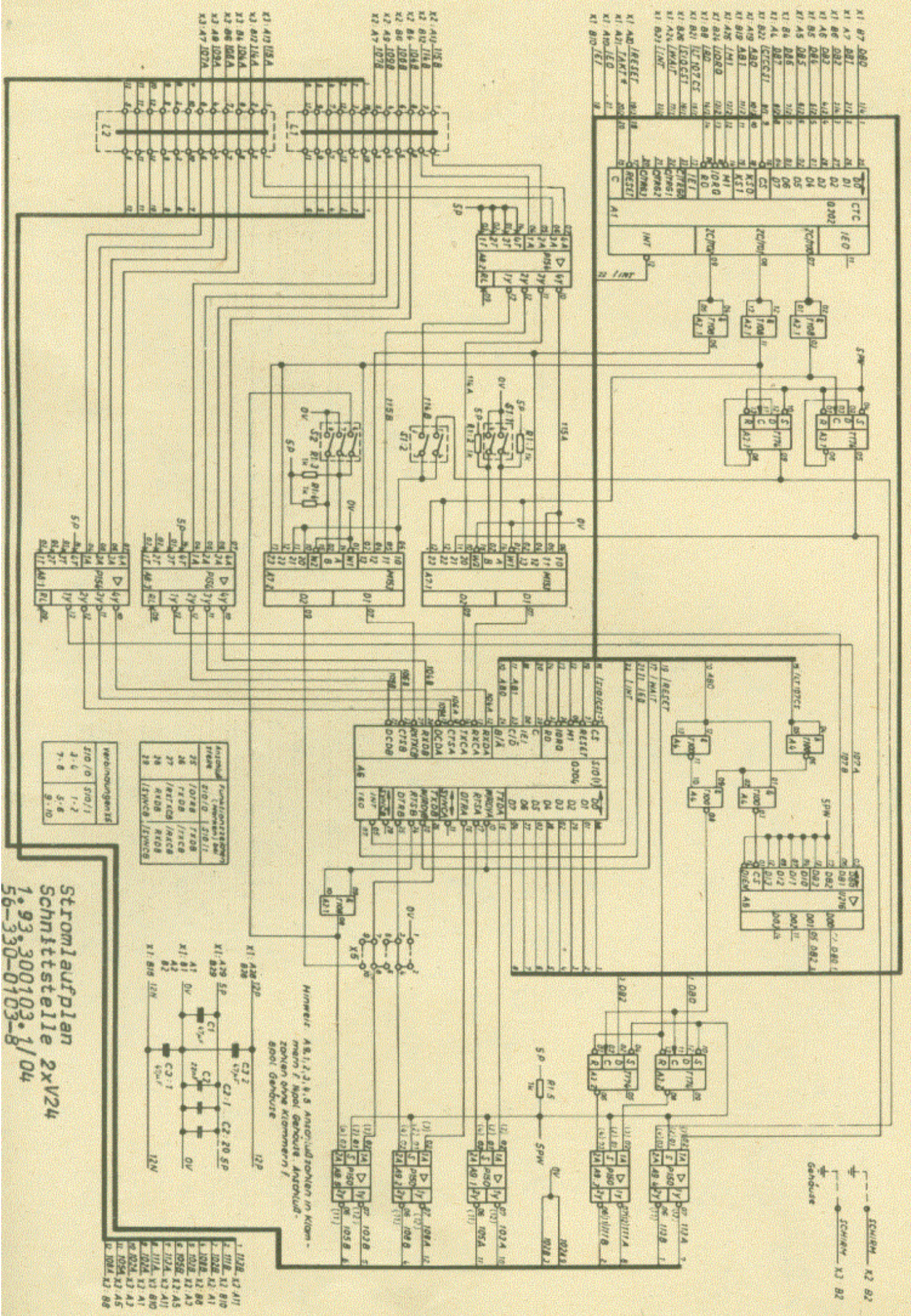


Belegungsplan Schnittstelle 2xV.24

1.93.300103.1/09

63-330-0103-3



Verbindungen 1st	2nd	3rd
3/0	3/0/1	1-2
7-8	5-6	9-10

Ansprech	Funktion	Bezeichnung
25	10/78	TX08
26	TX08	TX08
27	TX08	TX08
28	TX08	TX08
29	TX08	TX08
30	TX08	TX08
31	TX08	TX08
32	TX08	TX08
33	TX08	TX08
34	TX08	TX08
35	TX08	TX08
36	TX08	TX08
37	TX08	TX08
38	TX08	TX08
39	TX08	TX08
40	TX08	TX08
41	TX08	TX08
42	TX08	TX08
43	TX08	TX08
44	TX08	TX08
45	TX08	TX08
46	TX08	TX08
47	TX08	TX08
48	TX08	TX08
49	TX08	TX08
50	TX08	TX08
51	TX08	TX08
52	TX08	TX08
53	TX08	TX08
54	TX08	TX08
55	TX08	TX08
56	TX08	TX08
57	TX08	TX08
58	TX08	TX08
59	TX08	TX08
60	TX08	TX08
61	TX08	TX08
62	TX08	TX08
63	TX08	TX08
64	TX08	TX08
65	TX08	TX08
66	TX08	TX08
67	TX08	TX08
68	TX08	TX08
69	TX08	TX08
70	TX08	TX08
71	TX08	TX08
72	TX08	TX08
73	TX08	TX08
74	TX08	TX08
75	TX08	TX08
76	TX08	TX08
77	TX08	TX08
78	TX08	TX08
79	TX08	TX08
80	TX08	TX08
81	TX08	TX08
82	TX08	TX08
83	TX08	TX08
84	TX08	TX08
85	TX08	TX08
86	TX08	TX08
87	TX08	TX08
88	TX08	TX08
89	TX08	TX08
90	TX08	TX08
91	TX08	TX08
92	TX08	TX08
93	TX08	TX08
94	TX08	TX08
95	TX08	TX08
96	TX08	TX08
97	TX08	TX08
98	TX08	TX08
99	TX08	TX08
100	TX08	TX08

Strömplan
Schrittsteuer 2xV24
1.93.300103.1/04
56-330-0103-B

Hinweis: A5.1.2.3 4.5 Anordnungen in Klemmen-
nach f. Spool Gehäuse, Anschluss-
zahlen ohne Klemmen-f.
Bügelgehäuse

- 1. 1128, 42 A1
- 2. 1028, 42 A1
- 3. 1028, 42 A1
- 4. 1028, 42 A1
- 5. 1028, 42 A1
- 6. 1028, 42 A1
- 7. 1028, 42 A1
- 8. 1028, 42 A1
- 9. 1028, 42 A1
- 10. 1028, 42 A1
- 11. 1028, 42 A1
- 12. 1028, 42 A1
- 13. 1028, 42 A1
- 14. 1028, 42 A1
- 15. 1028, 42 A1
- 16. 1028, 42 A1
- 17. 1028, 42 A1
- 18. 1028, 42 A1
- 19. 1028, 42 A1
- 20. 1028, 42 A1
- 21. 1028, 42 A1
- 22. 1028, 42 A1
- 23. 1028, 42 A1
- 24. 1028, 42 A1
- 25. 1028, 42 A1
- 26. 1028, 42 A1
- 27. 1028, 42 A1
- 28. 1028, 42 A1
- 29. 1028, 42 A1
- 30. 1028, 42 A1
- 31. 1028, 42 A1
- 32. 1028, 42 A1
- 33. 1028, 42 A1
- 34. 1028, 42 A1
- 35. 1028, 42 A1
- 36. 1028, 42 A1
- 37. 1028, 42 A1
- 38. 1028, 42 A1
- 39. 1028, 42 A1
- 40. 1028, 42 A1
- 41. 1028, 42 A1
- 42. 1028, 42 A1
- 43. 1028, 42 A1
- 44. 1028, 42 A1
- 45. 1028, 42 A1
- 46. 1028, 42 A1
- 47. 1028, 42 A1
- 48. 1028, 42 A1
- 49. 1028, 42 A1
- 50. 1028, 42 A1
- 51. 1028, 42 A1
- 52. 1028, 42 A1
- 53. 1028, 42 A1
- 54. 1028, 42 A1
- 55. 1028, 42 A1
- 56. 1028, 42 A1
- 57. 1028, 42 A1
- 58. 1028, 42 A1
- 59. 1028, 42 A1
- 60. 1028, 42 A1
- 61. 1028, 42 A1
- 62. 1028, 42 A1
- 63. 1028, 42 A1
- 64. 1028, 42 A1
- 65. 1028, 42 A1
- 66. 1028, 42 A1
- 67. 1028, 42 A1
- 68. 1028, 42 A1
- 69. 1028, 42 A1
- 70. 1028, 42 A1
- 71. 1028, 42 A1
- 72. 1028, 42 A1
- 73. 1028, 42 A1
- 74. 1028, 42 A1
- 75. 1028, 42 A1
- 76. 1028, 42 A1
- 77. 1028, 42 A1
- 78. 1028, 42 A1
- 79. 1028, 42 A1
- 80. 1028, 42 A1
- 81. 1028, 42 A1
- 82. 1028, 42 A1
- 83. 1028, 42 A1
- 84. 1028, 42 A1
- 85. 1028, 42 A1
- 86. 1028, 42 A1
- 87. 1028, 42 A1
- 88. 1028, 42 A1
- 89. 1028, 42 A1
- 90. 1028, 42 A1
- 91. 1028, 42 A1
- 92. 1028, 42 A1
- 93. 1028, 42 A1
- 94. 1028, 42 A1
- 95. 1028, 42 A1
- 96. 1028, 42 A1
- 97. 1028, 42 A1
- 98. 1028, 42 A1
- 99. 1028, 42 A1
- 100. 1028, 42 A1