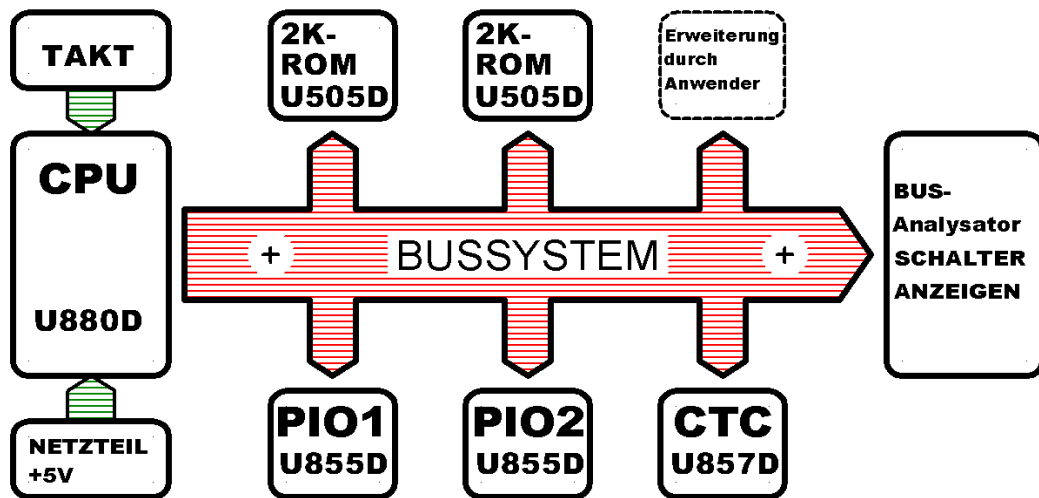
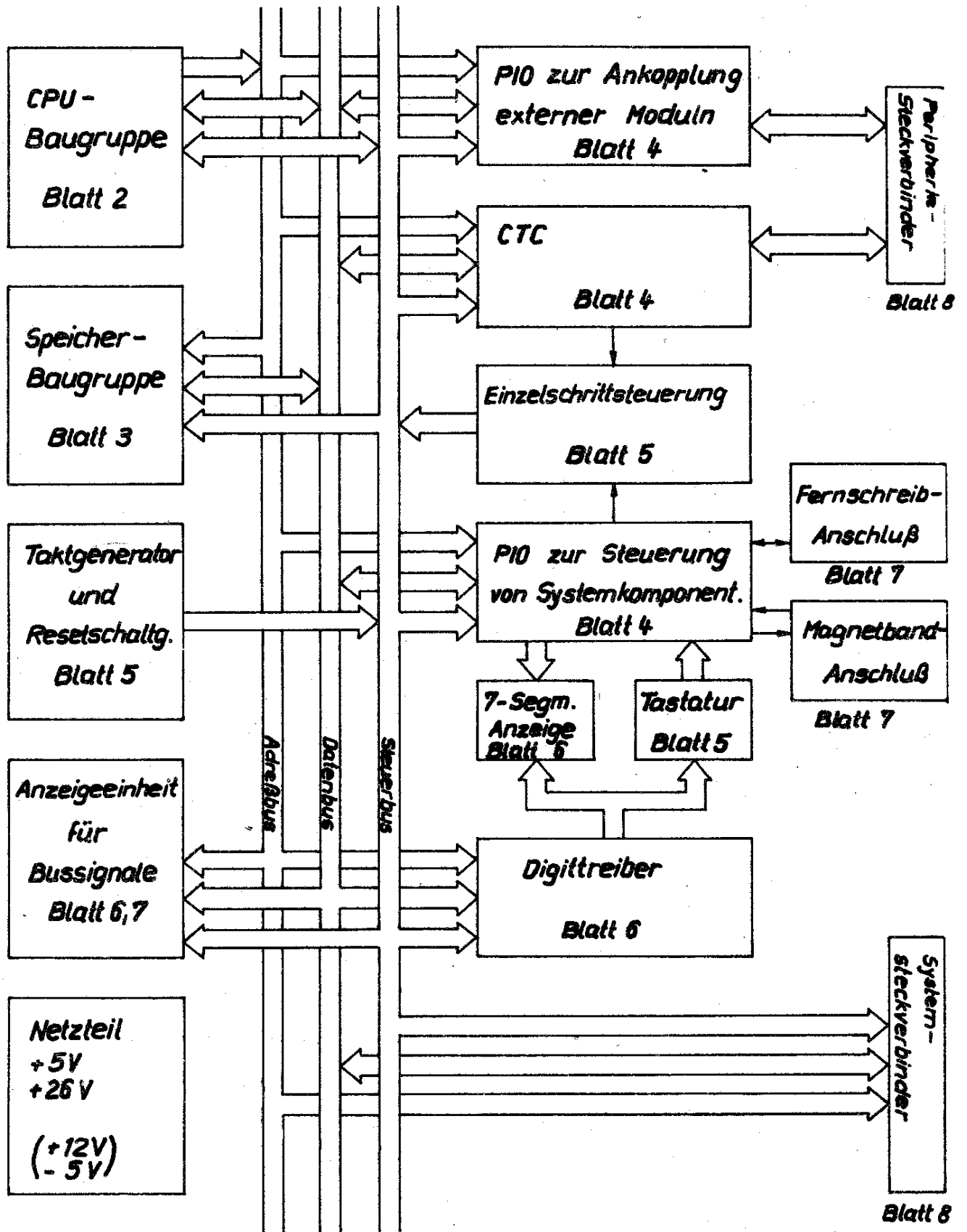


Polycomputer 880

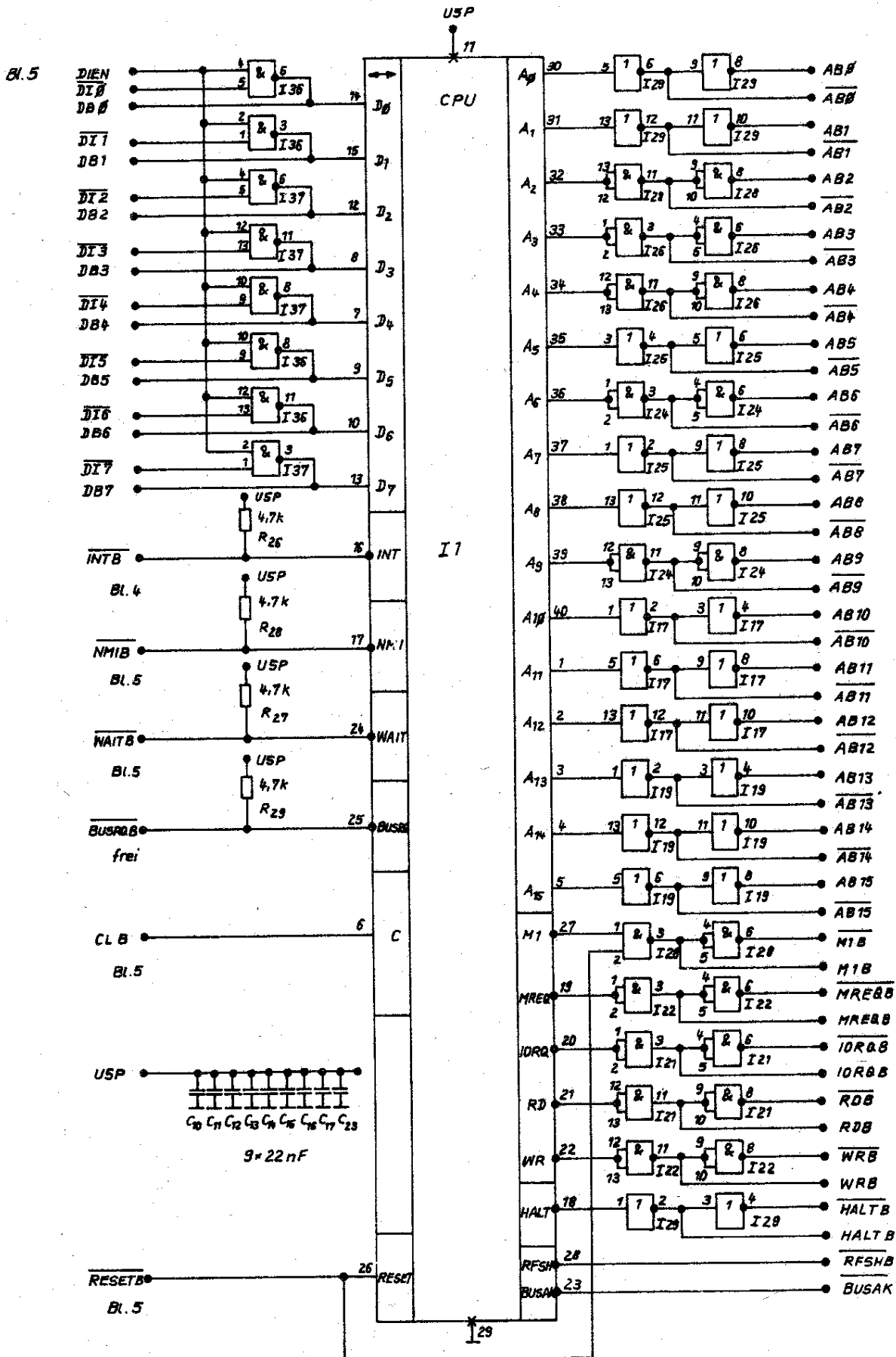


Schalt- und Bestückungspläne

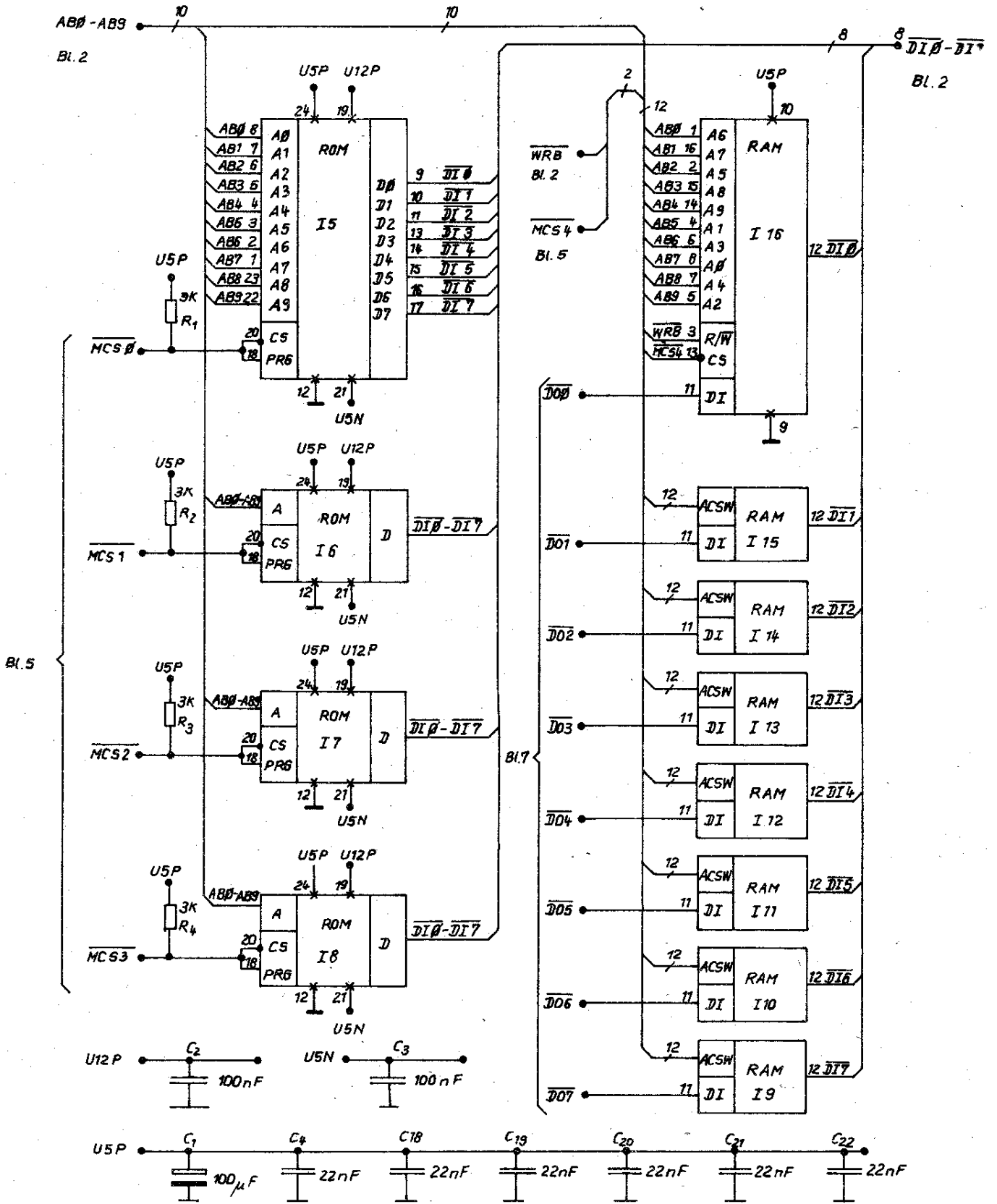
(G. Speer 2010)

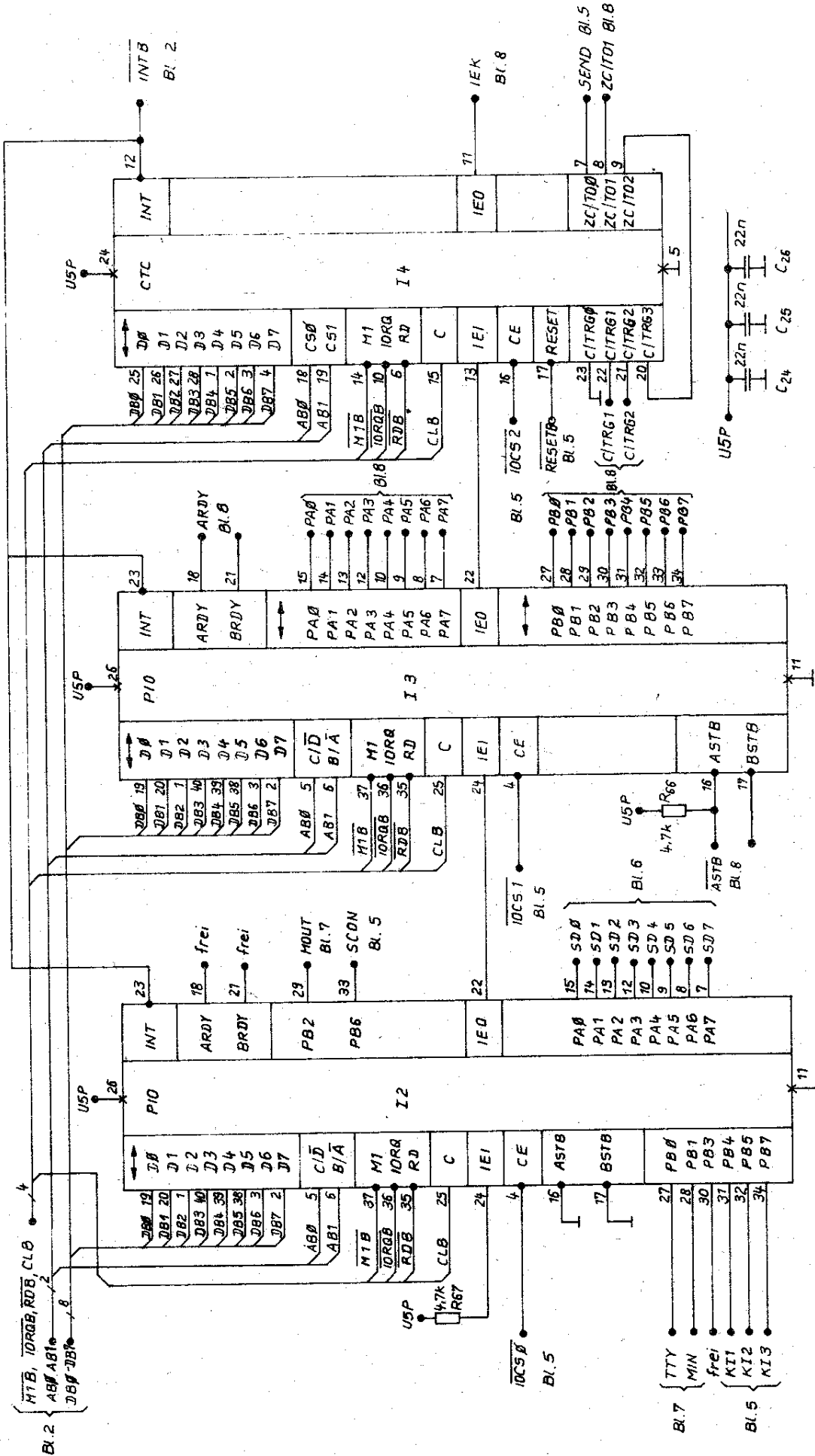


Blatt 1 : Blockschaubild des Poly - Computer 880

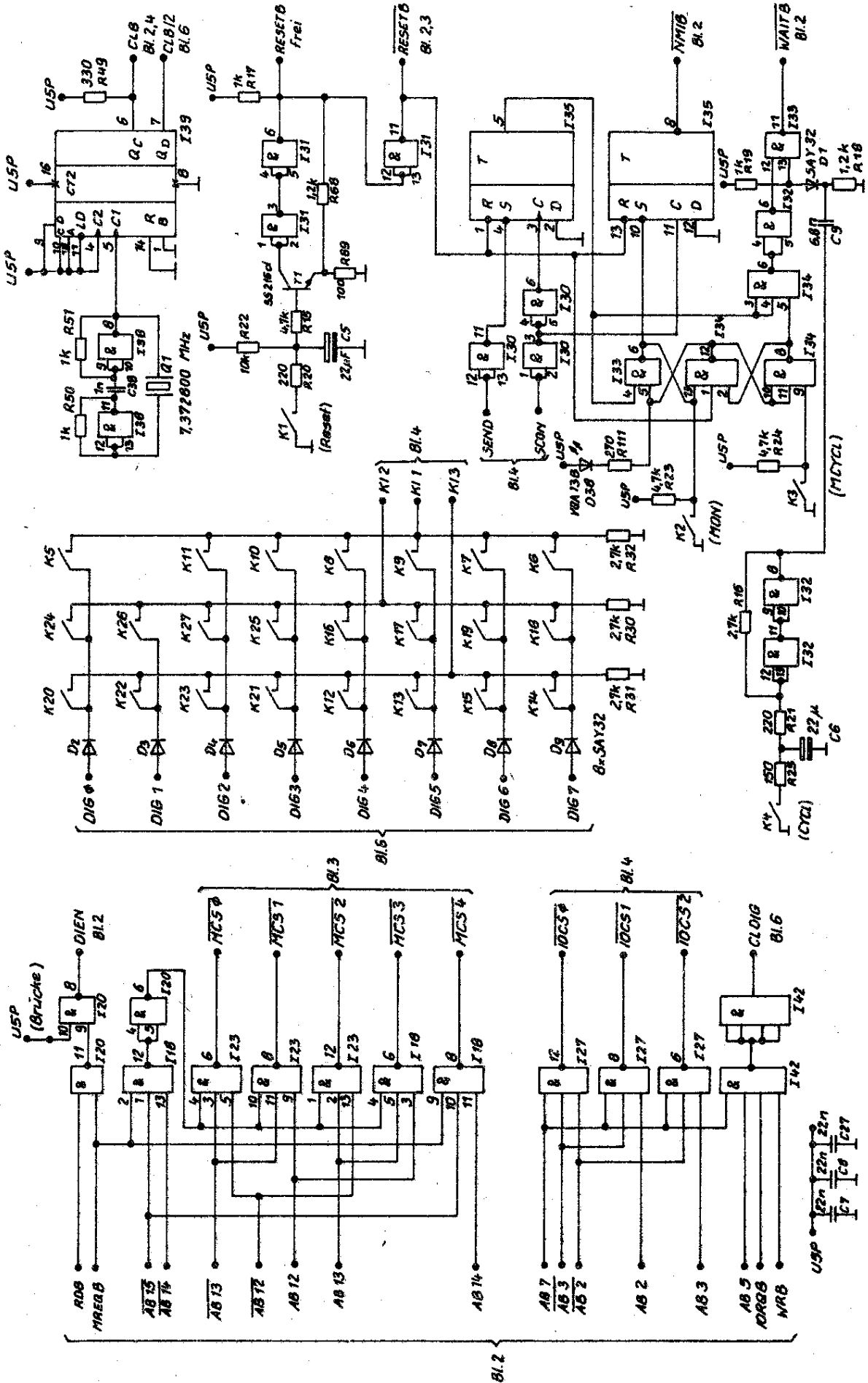


Blatt 2: CPU-Schaltung

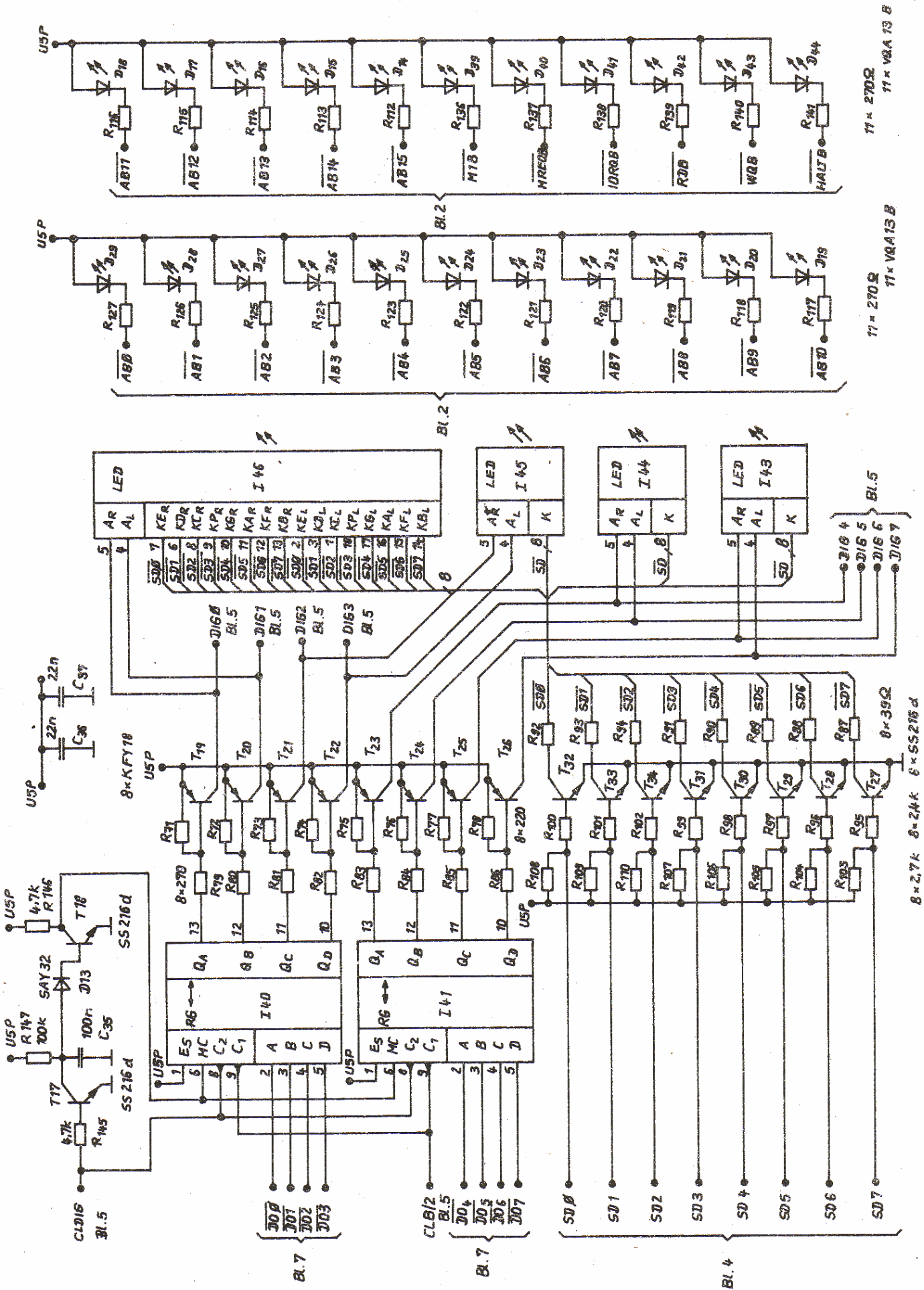




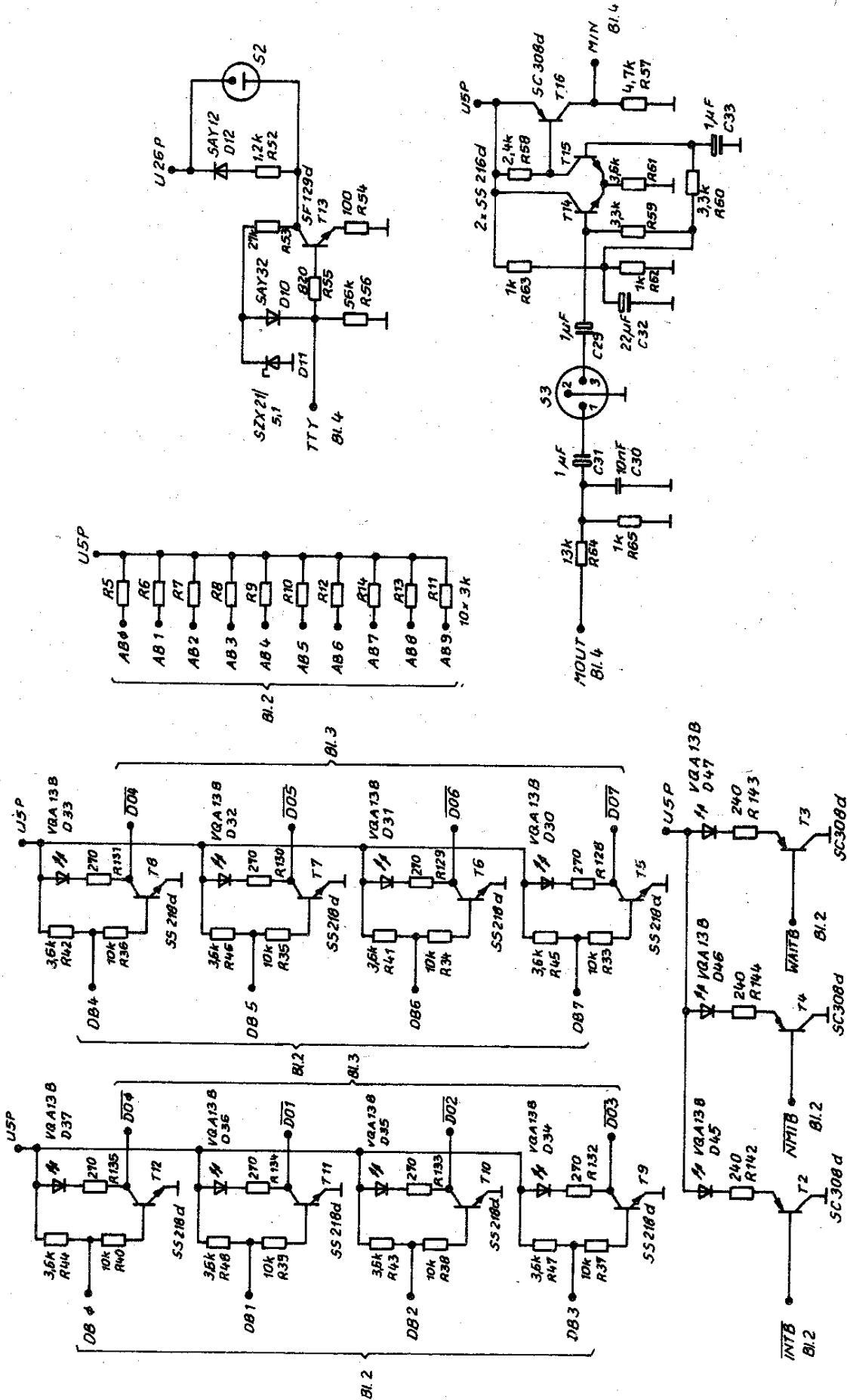
Blatt 4 : PIO - und CTC - Schaltung



Blatt 5: Adreßdehoder, Taktgenerator, Resetschaltung, Tastatur, Einzelschrittllogik



Blatt 6: Siebensegmentanzeigeeinheit, Busanalysator, (Adressen, Steuersignale)



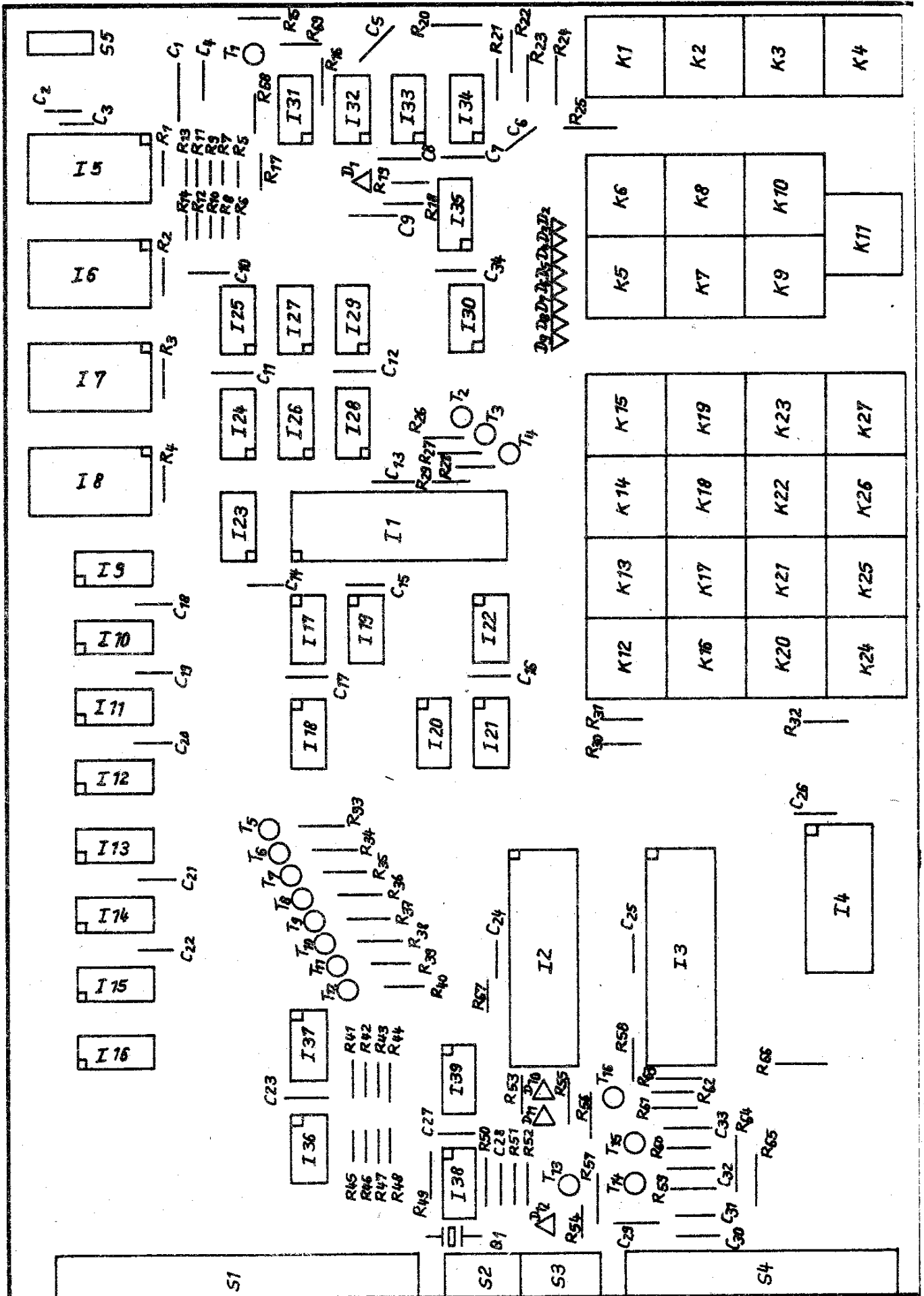
Blatt 7 : Datenbus treiber, Busanalysator (Daten, Steuersignale), Fernschreiberanschluß, Magnetbandanschluß

	B		A	
	U5P	1	U5P	
	U12P	2	U5N	
B1.5	CLB	3	M1B	} B1.2
	IORQB	4	WRB	
	MREQB	5	RDB	
	INTB	6	IEK	} B1.4
B1.2	DB0	7	WAITB	} B1.2
	frei	8	RESETB	
	RFSHB	9	DB1	
	DB2	10	DB3	} B1.2
	DB4	11	DB5	
	DB6	12	DB7	
B1.7	DO0	13	DO1	} B1.7
	DO2	14	DO3	
	DO4	15	DO5	
	DO6	16	DO7	
	AB15	17	AB14	} B1.2
	AB13	18	AB12	
	AB11	19	AB10	
	AB7	20	AB8	
B1.2	AB6	21	AB9	
	AB5	22	AB4	
	AB3	23	AB2	
	AB1	24	AB0	
	DI5	25	DIO	
	DI6	26	DI1	
	DI4	27	DI2	
	DI3	28	DI7	
		29		

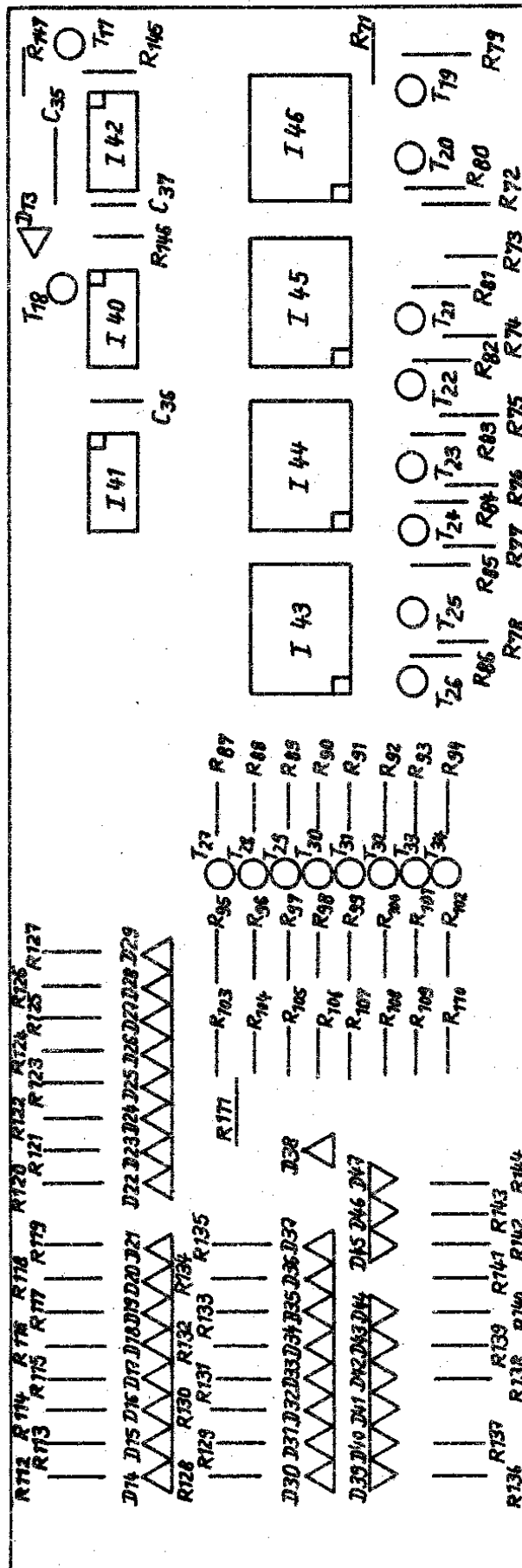


	B		A	
	C/TRG1	1	C/TRG2	
	ZC/TO1	2	U5P	
	PB7	3	PA7	} B1.4
	PB6	4	PA6	
	PB5	5	PA5	
	PB4	6	PA4	
B1.4	PA3	7	PB3	} B1.4
	PA2	8	PB2	
	PA1	9	PB1	
	PA0	10	PB0	
	U5N	11	ASTB	
	U12P	12	ARDY	
	U26P	13		

Ansicht der Steckverbinder von außen



Bestückungsplan von LP1



Bestückungsplan von LP2