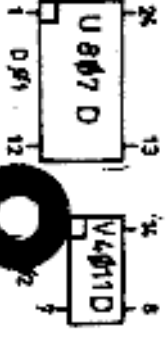
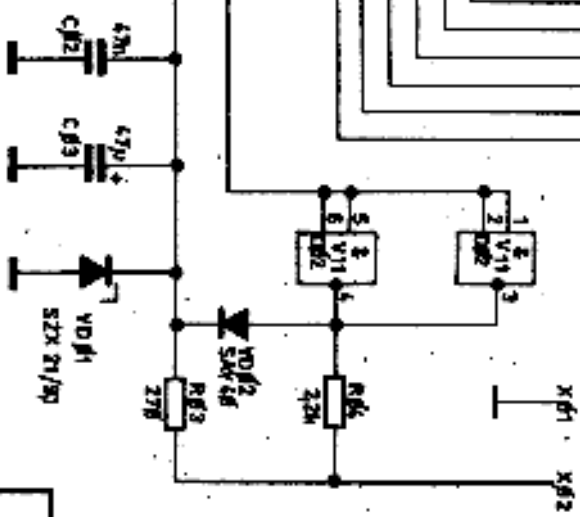
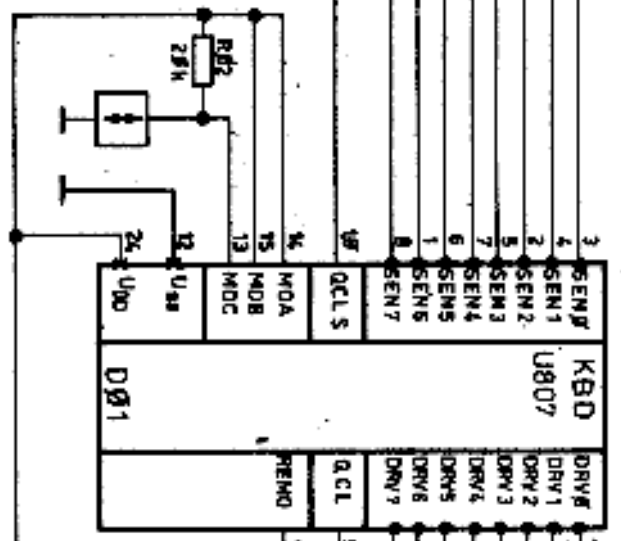
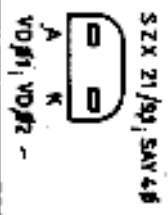


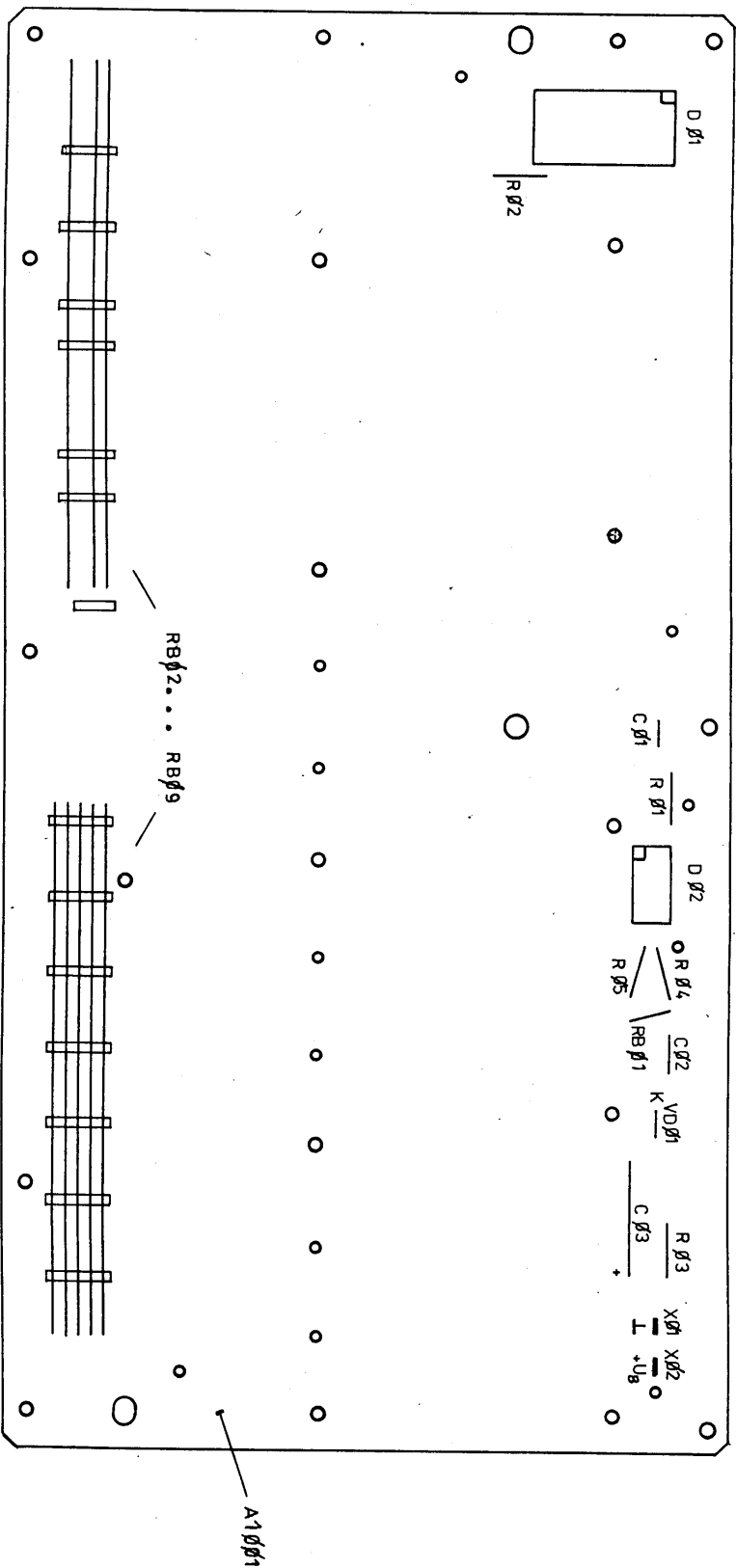
von oben gesehen:



von unten gesehen:

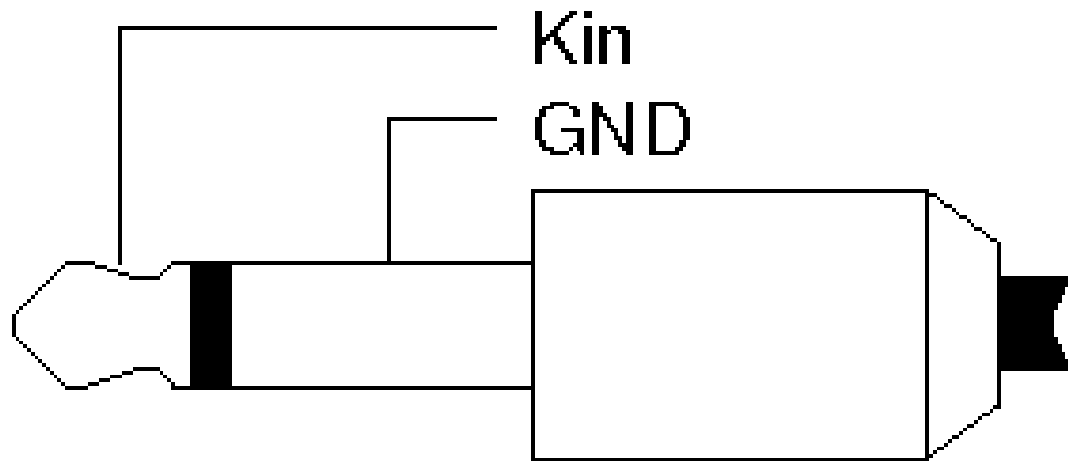


AT	Anleitung	Zeichnungs-Nr.	Bestell-Nr.	Hersteller/Produkt
19.85	1			KC 85/2-Tastatur
Zusammen-Nr.				Stromlaufplan
4.484.899-00001(sp)				
11				



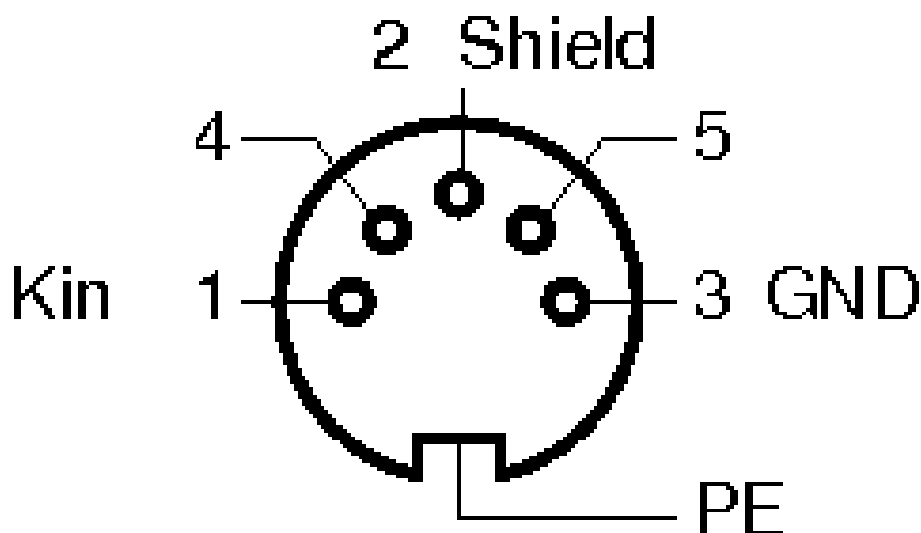
1984		12.07.		QZ.		Halbleitung/Werkstoff		zul. Abw. für Maße ohne Toleranzang.	
AZ	Mitteilung	Datum	Name	Datum	Name	Benennung		Maßstab 1:1	
00		12.07.	QZ.			Leiterplatte; vollst.		Blatt-Nr. 1	
1984		12.07.		QZ.		Zeichnungs-Nr.		Vorbereitung	
Bearb.		12.07.		QZ.		4484.899-01901		Mikroelektronik	
Konstr.								"WITHEIM ELEKTRONIK"	
Technol.								MOSBAUMGARTEN	
Stand									
18385		RW		Ers. für				Ers. durch	

Robotron KC-85



TS/Klinke 3.5mm

View on plug on the KC-85/3 Keyboard Cable



DIN 41524

View on socket build into KC-84/4 Computer